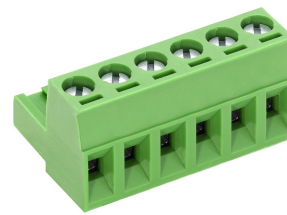


AK950/..-5.0-GRÜN



Technische Daten

Anschlussquerschnitte		Isolierstoff	
eindrähtig (starr) min	0.2 mm ²	Material	PA 6.6
eindrähtig (starr) max	4.0 mm ²	Brennbarkeitsklasse	UL 94 V-0
feindrähtig (flexibel) min	0.2mm ²	Temperaturen	
feindrähtig (flexibel) max	2.5 mm ²	Arbeitstemperatur	-30 °C - 105 °C
feindrähtig (mit Aderendhülse) min	0.25 mm ²	Lagertemperatur	-40 °C - 105 °C
feindrähtig (mit Aderendhülse) max	2.5 mm ²	Wellenlötverfahren	
Maße		Löttemperatur, empfohlen	-
Absolierlänge	6.0 mm	Peaklötdauer, empfohlen	-
Werkstoffe		Reflowprozess	
Klemmstück	Messing	Löttemperatur, empfohlen	-
Schraube	Stahl	Peaklötdauer, empfohlen	-
Kontaktfeder	Bronze		

Farben

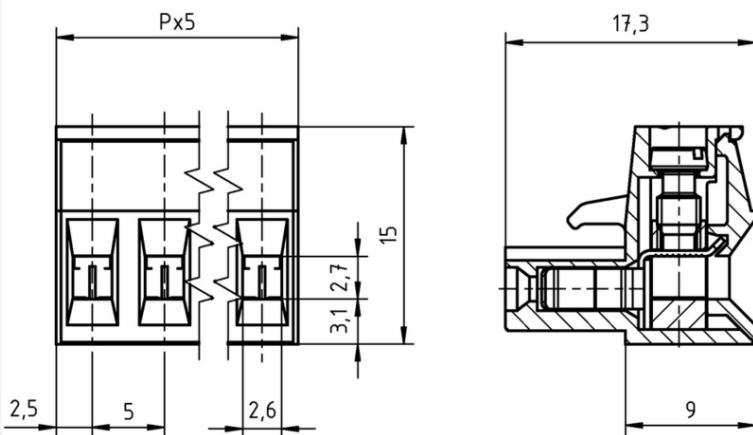
	GRÜN, RAL 6018
	SCHWARZ, RAL 9011
	KIESELGRAU, RAL 7032
	HELLGRÜN, ähnlich RAL 6018

Farben nach RAL, Farbabweichungen sind produktionsbedingt. Sonderfarben sind möglich.

Passende Gegenstücke (Rastermaß 5.0 mm)

Stiftleisten		
STL950	STL955	STL975

Bei Kombination von Steckverbindern mit unterschiedlichen Zulassungsdaten ist der geringere Wert gültig.



Bestelldaten (Rastermaß 5.0 mm)

Polzahl	Breite (mm)	Artikelbezeichnung	Artikelnummer	VPE
2	10.00	AK950/2-5.0-GRÜN	50950020001 F	200
3	15.00	AK950/3-5.0-GRÜN	50950030001 F	200
4	20.00	AK950/4-5.0-GRÜN	50950040001 F	200
5	25.00	AK950/5-5.0-GRÜN	50950050001 E	100
6	30.00	AK950/6-5.0-GRÜN	50950060001 E	100
7	35.00	AK950/7-5.0-GRÜN	50950070001 E	100
8	40.00	AK950/8-5.0-GRÜN	50950080001 D	50
9	45.00	AK950/9-5.0-GRÜN	50950090001 D	50
10	50.00	AK950/10-5.0-GRÜN	50950100001 D	50
...
18	90.00	AK950/18-5.0-GRÜN	50950180001 D	50
19	95.00	AK950/19-5.0-GRÜN	50950190001 D	50
20	100.00	AK950/20-5.0-GRÜN	50950200001 D	50
21	105.00	AK950/21-5.0-GRÜN	50950210001 D	50
22	110.00	AK950/22-5.0-GRÜN	50950220001 D	50
23	115.00	AK950/23-5.0-GRÜN	50950230001 D	50
24	120.00	AK950/24-5.0-GRÜN	50950240001 D	50

Zubehör

Abbildung	Bezeichnung	Artikelnummer
	Brücke, 2-polig, isoliert, BRI/2-5.0/5.08-LICHTGRAU	Art.-Nr. 50000000006
	Brücke, 3-polig, isoliert, BRI/3-5.0/5.08-LICHTGRAU	Art.-Nr. 50000000007
	Brücke, 2-polig, BR/2-5.0/5.08-L7.0	Art.-Nr. 50000000008
	Kodierstern CS1-5.0/5.08-ROT	Art.-Nr. 50000000021
	Serie AK(Z)950 mit Trennelement	Art.-Nr. auf Anfrage
	Serie AK(Z)950 mit Zuglasche	Art.-Nr. auf Anfrage

Details, sowie allgemeines Zubehör s. Katalog S. 282 ff. Serviceleistungen siehe Katalog S. 12/13.

Zulassungsdaten

UseGroup	C ^{RU} US			VDE	
	B	C	D		
Nennspannung	300 V	150 V	300 V	250 V	
Nennstrom	15 A	15 A	10 A	12 A	
Überspannungskategorie				III	
Nennleitergröße			min		max
	- starr	AWG 22-12	AWG 22-12	AWG 22-12	0.5 mm ² (5 A) / 2.5 mm ² (12 A)
- flexibel	AWG 22-12	AWG 22-12	AWG 22-12	0.5 mm ² (5 A) / 2.5 mm ² (12 A)	
Drehmoment	0.50 Nm	0.50 Nm	0.50 Nm	0.50 Nm	
Schraubengewinde	M3	M3	M3	M3	
Prüfspannung	1.60 kV	1.30 kV	1.60 kV	4.0 kV	
Verschmutzungsgrad				3	