

# Connettori femmina carrello

## Female plug rising clamp

## Connecteurs femelle étrier remontant

## Steckerteil Liftprinzip

B1

<b>Passo</b> Pas	<b>Pitch</b> Rastermaß	mm
<b>Tensione nominale</b> Tension nominale	<b>Rated Voltage</b> Bemessungsspannung	V
<b>Corrente nominale</b> Intensité nominale	<b>Rated Current</b> Bemessungsstrom	A
<b>Tipo cavi</b> Type du conducteur	<b>Types of cables</b> Leitungstypen	
<b>Sezione nominale</b> Section nominale	<b>Nominal cross section</b> Nennquerschnitt	mm <sup>2</sup> AWG
<b>Lunghezza spelatura</b> Longueur de dénudage	<b>Stripping length</b> Abisolierlänge	mm
<b>Coppia di torsione</b> Couple de serrage	<b>Torque</b> Drehmoment	Nm Lb-in
<b>Temperatura</b> Température	<b>Temperature</b> Temperatur	°C
<b>Corpo isolante</b> Corps isolant	<b>Housing</b> Isolierkörper	
<b>Vite imperdibile</b> Vis imperdable	<b>Captive Screw</b> Unverlierbare Schraube	

	<b>IMQ</b>	EN61984
	<b>VDE</b>	EN61984
	<b>cUL</b>	UL1059 + C22.2 n°158

<b>Poli</b> Pôles	<b>Poles</b> Polzahl	X
<b>Colore standard</b> Coloris standard	<b>Standard colour</b> Standardfarbe	Y
<b>Altri dati</b> Autres données	<b>Other information</b> Weitere Informationen	Pag Seite

<b>Ordinazione</b> Référence de commande	<b>How to order</b> Bestellschlüssel
<b>MRT8 P3,5 / X</b>	<b>... Y N...</b>
<b>Tipo</b>	<b>Versione</b>
<b>Passo</b>	<b>Colori</b>
<b>Poli</b>	<b>Numerazione</b>
<b>Versione</b>	<b>Colors</b>
<b>Colori</b>	<b>Printing</b>
<b>Numerazione</b>	<b>Marquage</b>
<b>Versione</b>	<b>Couleurs</b>
<b>Colori</b>	<b>Bedruckung</b>
<b>Numerazione</b>	<b>Farben</b>
<b>Versione</b>	<b>Bedruckung</b>
<b>Colori</b>	<b>Farben</b>
<b>Numerazione</b>	<b>Bedruckung</b>

<b>Altri colori a richiesta</b> Autres couleurs sur demande	<b>Other colours on demand</b> Andere Farben bei Bedarf

# MRT8

Blocco unico  
Monobloc

Single block  
Einzelblock

Poli  
Pôles

Poles  
Polzahl

2/20

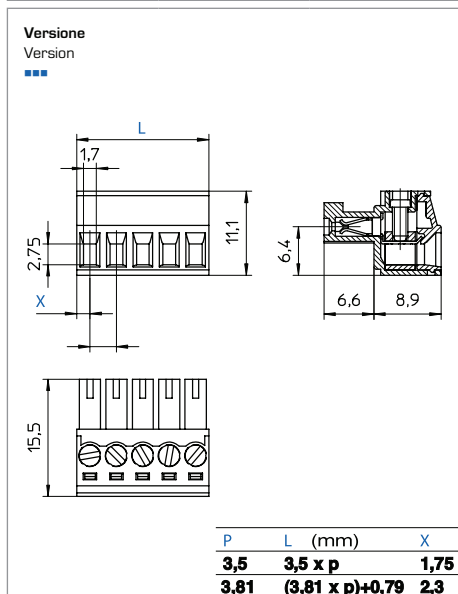


<b>3,5</b>	<b>3,81</b>
<b>200</b>	
<b>10</b>	

0,2 ÷ 1,0 30 ÷ 16	0,2 ÷ 1,0 30 ÷ 16	0,2 ÷ 1,0 30 ÷ 16
<b>5</b>		
<b>0,3</b>	<b>/</b>	<b>3</b>
<b>110</b>		
<b>PA - UL 94 V0</b>		
<b>M2</b>		
	<b>0,5 x 3</b>	

<b>V</b>	<b>A</b>	<b>mm<sup>2</sup>/AWG</b>
<b>200</b>	<b>10</b>	<b>0,2 ÷ 1,0</b>
<b>300</b>	<b>8</b>	<b>30 ÷ 16</b>

<b>min 2 - max 20</b>
<b>VE</b>
<b>D/B1</b>



# MRT8..FV

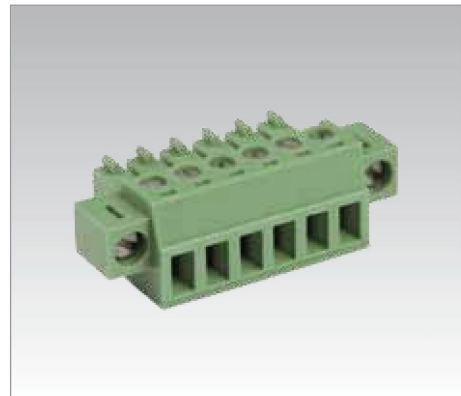
Blocco unico  
Monobloc

Single block  
Einzelblock

Poli  
Pôles

Poles  
Polzahl

2/20

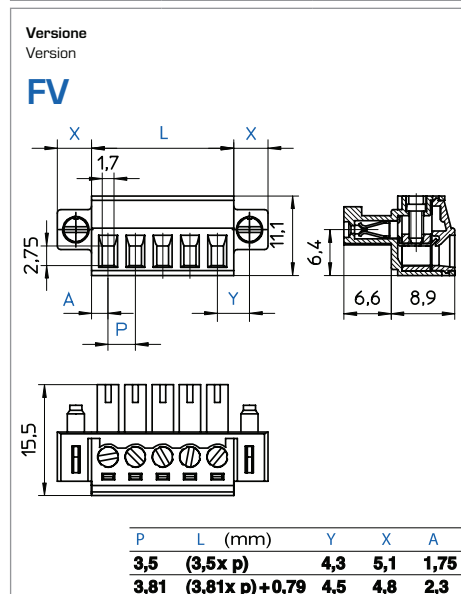


<b>3,5</b>	<b>3,81</b>
<b>200</b>	
<b>10</b>	

0,2 ÷ 1,0 30 ÷ 16	0,2 ÷ 1,0 30 ÷ 16	0,2 ÷ 1,0 30 ÷ 16
<b>5</b>		
<b>0,3</b>	<b>/</b>	<b>3</b>
<b>110</b>		
<b>PA - UL 94 V0</b>		
<b>M2</b>		
	<b>0,5 x 3</b>	

<b>V</b>	<b>A</b>	<b>mm<sup>2</sup>/AWG</b>
<b>200</b>	<b>10</b>	<b>0,2 ÷ 1,0</b>
<b>300</b>	<b>8</b>	<b>30 ÷ 16</b>

<b>min 2 - max 20</b>
<b>VE</b>
<b>D/B1</b>

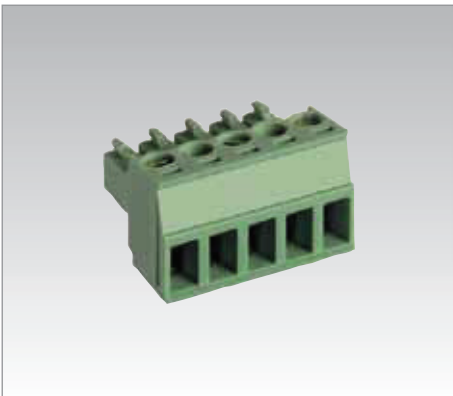


## MRT8

Blocco unico  
Monobloc

Single block  
Einzelblock

Poli Póles 7 2/10  
Poles Polzahl



7	7,62
400	500
10	

0,2 ÷ 1,0 30 ÷ 16	0,2 ÷ 1,0 30 ÷ 16	0,2 ÷ 1,0 30 ÷ 16
5		
0,3	/	3
110		
PA - UL 94 V0		
M2		
	0,5 x 3	

V	A	mm <sup>2</sup> /AWG
400 (7)	500 (7,62)	10
300	8	30 ÷ 16

min 2 - max 10		
D/B1		

Versione  
Version

P	L (mm)	X
7	(7 x p)-3,5	1,75
7,62	(7,62 x p)-3,02	2,3

## MRT8..FV

Blocco unico  
Monobloc

Single block  
Einzelblock

Poli Póles 7 2/10  
Poles Polzahl



7	7,62
400	500
10	

0,2 ÷ 1,0 30 ÷ 16	0,2 ÷ 1,0 30 ÷ 16	0,2 ÷ 1,0 30 ÷ 16
5		
0,3	/	3
110		
PA - UL 94 V0		
M2		
	0,5 x 3	

V	A	mm <sup>2</sup> /AWG
400 (7)	500 (7,62)	10
300	8	30 ÷ 16

min 2 - max 10		
D/B1		

Versione  
Version

**FV**

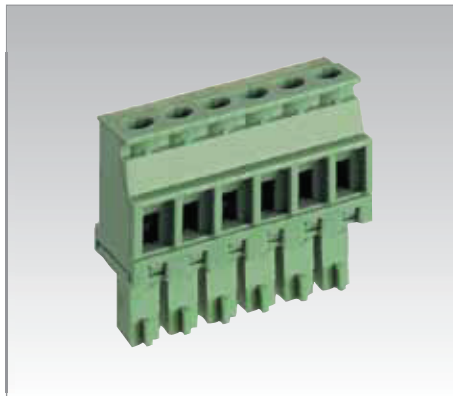
P	L (mm)	Y	X	A
7	(7 x p)-3,5	4,3	5,1	1,75
7,62	(7,62 x p)-3,02	4,5	4,8	2,3

## MRT22

Blocco unico  
Monobloc

Single block  
Einzelblock

Poli Póles 3,5 2/20  
Poles Polzahl



3,5	3,81
200	
10	

0,2 ÷ 1,0 30 ÷ 16	0,2 ÷ 1,0 30 ÷ 16	0,2 ÷ 1,0 30 ÷ 16
5		
0,3	/	2
110		
PA - UL 94 V0		
M2		
	0,5 x 3	

V	A	mm <sup>2</sup> /AWG
200	10	0,2 ÷ 1,0
300	8	30 ÷ 16

min 2 - max 20		
D/B1		

Versione  
Version

P	L (mm)	X
3,5	3,5 x p	2,15
3,81	(3,81 x p)+0,79	2,3

B1