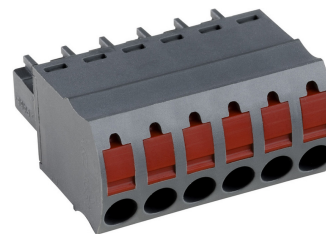


AK4551/..KD-3.5-BASALTGRAU



Technische Daten

Anschlussquerschnitte

eindrätig (starr) min	0.14 mm ²
eindrätig (starr) max	2.5 mm ²
feindrätig (flexibel) min	0.14 mm ²
feindrätig (flexibel) max	1.5 mm ²
feindrätig (mit Aderendhülse) min	0.25 mm ²
feindrätig (mit Aderendhülse) max	1.0 mm ²

Maße

Abisolierlänge	11.0 mm
----------------	---------

Werkstoffe

Kontaktfeder	Kupferlegierung
Klemmfeder	Edelstahl

Isolierstoff

Material	PA 6.6
Brennbarkeitsklasse	UL 94 V-0

Temperaturen

Einsatztemperatur	-30 °C - 105 °C
-------------------	-----------------




Wellenlötverfahren

Löttemperatur, empfohlen	-
Peaklötdauer, empfohlen	-

Reflowprozess

Löttemperatur, empfohlen	-
Peaklötdauer, empfohlen	-

Farben

	BASALTGRAU, RAL7012
	GRÜN, RAL6018
	HELLGRÜN, ähnlich RAL 6018

Farben nach RAL, Farbabweichungen sind produktionsbedingt. Sonderfarben sind möglich.

Passende Gegenstücke (Rastermaß 3.5 mm)

Stiftleisten/Anschlussklemmen


STL1550

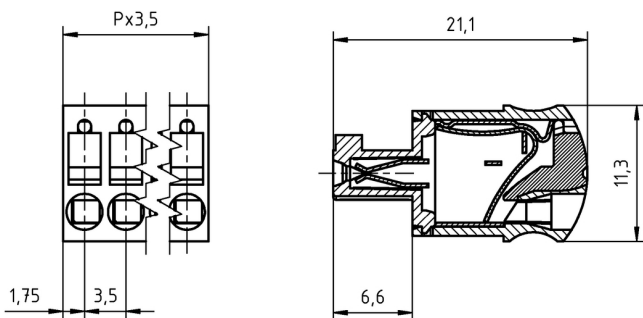
Bei Kombination von Steckverbindern mit unterschiedlichen Zulassungsdaten ist der geringere Wert gültig.

Bestelldaten (Rastermaß 3.5 mm)

Polzahl	Breite (mm)	Artikelbezeichnung	Artikelnummer	VPE
2	7.00	AK4551/2KD-3.5-BASALTGRAU	54551020401F	200
3	10.50	AK4551/3KD-3.5-BASALTGRAU	54551030401F	200
4	14.00	AK4551/4KD-3.5-BASALTGRAU	54551040401F	200
5	17.50	AK4551/5KD-3.5-BASALTGRAU	54551050401F	200
6	21.00	AK4551/6KD-3.5-BASALTGRAU	54551060401E	100
7	24.50	AK4551/7KD-3.5-BASALTGRAU	54551070401E	100
8	28.00	AK4551/8KD-3.5-BASALTGRAU	54551080401D	50
9	31.50	AK4551/9KD-3.5-BASALTGRAU	54551090401D	50
10	35.00	AK4551/10KD-3.5-BASALTGRAU	54551100401D	50
11	38.50	AK4551/11KD-3.5-BASALTGRAU	54551110401D	50
12	42.00	AK4551/12KD-3.5-BASALTGRAU	54551120401D	50
13	45.50	AK4551/13KD-3.5-BASALTGRAU	54551130401D	50
14	49.00	AK4551/14KD-3.5-BASALTGRAU	54551140401D	50
15	52.50	AK4551/15KD-3.5-BASALTGRAU	54551150401D	50
16	56.00	AK4551/16KD-3.5-BASALTGRAU	54551160401D	50
17	59.50	AK4551/17KD-3.5-BASALTGRAU	54551170401D	50
18	63.00	AK4551/18KD-3.5-BASALTGRAU	54551180401D	50
19	66.50	AK4551/19KD-3.5-BASALTGRAU	54551190401D	50
20	70.00	AK4551/20KD-3.5-BASALTGRAU	54551200401D	50

Zubehör

Abbildung	Bezeichnung	Artikelnummer
	Serie AK(Z)4551 mit Zuglasche	auf Anfrage



Zulassungsdaten



UseGroup	B	C	D		
Nennspannung	300 V	-	300 V	160 V	
Nennstrom	10 A	-	10 A	10 A	
Überspannungskategorie				III	
Nennleitergrößen			min		max
	starr	AWG 26-16	-	AWG 26-16	0.14 mm ² (3 A) 2.5 mm ² (10 A)
	flexibel	AWG 26-16	-	AWG 26-16	0.14 mm ² (3 A) 1.5 mm ² (10 A)
Prüfspannung	1.6 kV		-	1.6 kV 2.5 kV	
Verschmutzungsgrad	3				