

AK1550/..-3.5-GRÜN



Technische Daten

Anschlussquerschnitte		Isolierstoff	
eindrähtig (starr) min	0.14 mm ²	Material	PA 6.6
eindrähtig (starr) max	1.5 mm ²	Brennbarkeitsklasse	UL 94 V-0
feindrähtig (flexibel) min	0.14mm ²	Temperaturen	
feindrähtig (flexibel) max	1.5 mm ²	Arbeitstemperatur	-30 °C - 105 °C
feindrähtig (mit Aderendhülse) min	0.25 mm ²	Lagertemperatur	-40 °C - 105 °C
feindrähtig (mit Aderendhülse) max	1.0 mm ²	Wellenlötverfahren	
Maße		Löttemperatur, empfohlen	-
Absolierlänge	7.0 mm	Peaklötdauer, empfohlen	-
Werkstoffe		Reflowprozess	
Klemmstück	Messing	Löttemperatur, empfohlen	-
Schraube	Bronze	Peaklötdauer, empfohlen	-
Kontaktfeder	Bronze		

Farben

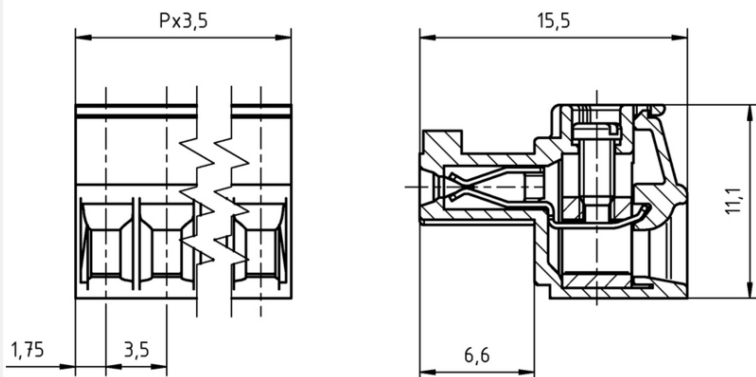
	GRÜN, RAL 6018
	SCHWARZ, RAL 9011
	BLAU, RAL 5015
	HELLGRÜN, ähnlich RAL 6018

Farben nach RAL, Farbabweichungen sind produktionsbedingt. Sonderfarben sind möglich.

Passende Gegenstücke (Rastermaß 3.5 mm)

Stiftleisten
STL1550

Bei Kombination von Steckverbindern mit unterschiedlichen Zulassungsdaten ist der geringere Wert gültig.



Bestelldaten (Rastermaß 3.5 mm)

Polzahl	Breite (mm)	Artikelbezeichnung	Artikelnummer	VPE
2	7.00	AK1550/2-3.5-GRÜN	51550020001 F	200
3	10.50	AK1550/3-3.5-GRÜN	51550030001 F	200
4	14.00	AK1550/4-3.5-GRÜN	51550040001 F	200
5	17.50	AK1550/5-3.5-GRÜN	51550050001 F	200
6	21.00	AK1550/6-3.5-GRÜN	51550060001 E	100
7	24.50	AK1550/7-3.5-GRÜN	51550070001 E	100
8	28.00	AK1550/8-3.5-GRÜN	51550080001 D	50
9	31.50	AK1550/9-3.5-GRÜN	51550090001 D	50
10	35.00	AK1550/10-3.5-GRÜN	51550100001 D	50
11	38.50	AK1550/11-3.5-GRÜN	51550110001 D	50
12	42.00	AK1550/12-3.5-GRÜN	51550120001 D	50
13	45.50	AK1550/13-3.5-GRÜN	51550130001 D	50
14	49.00	AK1550/14-3.5-GRÜN	51550140001 D	50
15	52.50	AK1550/15-3.5-GRÜN	51550150001 D	50
16	56.00	AK1550/16-3.5-GRÜN	51550160001 D	50
17	59.50	AK1550/17-3.5-GRÜN	51550170001 D	50
18	63.00	AK1550/18-3.5-GRÜN	51550180001 D	50
19	66.50	AK1550/19-3.5-GRÜN	51550190001 D	50
20	70.00	AK1550/20-3.5-GRÜN	51550200001 D	50

Zubehör

Abbildung	Bezeichnung	Artikelnummer
	Brücke, 2-polig, BR/2-3.5/3.81-L7.5	Art.-Nr. 50000000015
	Brücke, 3-polig, BR/3-3.5/3.81-L7.5	Art.-Nr. 50000000016
	Brücke, 2-polig, gewinkelt, BR/2-3.5/3.81-H-L7.5	Art.-Nr. 50000000029
	Brücke, 2-polig, isoliert, BRI/2-7.0/7.62-L7.5-LICHTGRAU	Art.-Nr. 50000000018
	Serie AK(Z)1550 mit Zuglasche	Art.-Nr. auf Anfrage

Details, sowie allgemeines Zubehör s. Katalog S. 282 ff. Serviceleistungen siehe Katalog S. 12/13.

Zulassungsdaten



UseGroup	B	C	D		
Nennspannung	300 V	-	300 V	160 V	
Nennstrom	8 A	-	8 A	8 A	
Überspannungskategorie				III	
Nennleitergröße				min	max
- starr	AWG 28-16	-	AWG 28-16	0.5 mm ² (6 A)	1.5 mm ² (8 A)
- flexibel	AWG 28-16	-	AWG 28-16	0.5 mm ² (6 A)	1.5 mm ² (8 A)
Drehmoment	0.25 Nm	-	0.25 Nm	0.25 Nm	
Schraubengewinde	M2	-	M2	M2	
Prüfspannung	1.60 kV	-	1.60 kV	2.5 kV	
Verschmutzungsgrad				3	