

# CBL

Blocco unico  
Monobloc

Single block  
Einzelblock

Poli  
Póles

Poles  
Polzahl

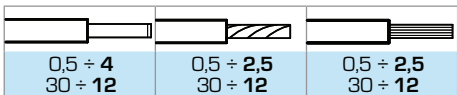
2/24



5

250

24



0,5 ÷ 4  
30 ÷ 12

0,5 ÷ 2,5  
30 ÷ 12

0,5 ÷ 2,5  
30 ÷ 12

7

0,5

/

4

85

PC - UL 94 VO

M2,5



0,6 x 3,5

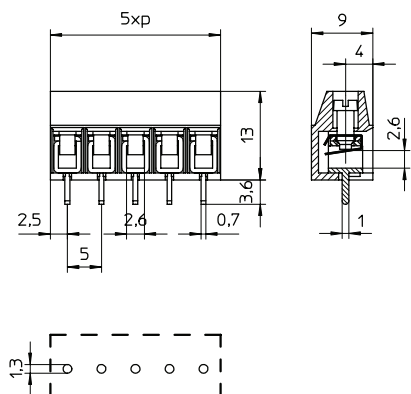
V	A	mm <sup>2</sup> /AWG
250	24	0,2 ÷ 2,5
250	24	0,2 ÷ 2,5
300	18	30 ÷ 12

min 2 - max 24

GR

D/A2

Versione  
Version



# CBL

Blocco unico  
Monobloc

Single block  
Einzelblock

Poli  
Póles

Poles  
Polzahl

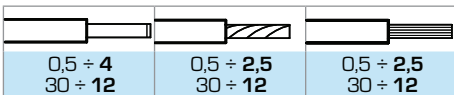
2/12



10

500

24



0,5 ÷ 4  
30 ÷ 12

0,5 ÷ 2,5  
30 ÷ 12

0,5 ÷ 2,5  
30 ÷ 12

7

0,5

/

4

85

PC - UL 94 VO

M2,5



0,6 x 3,5

V	A	mm <sup>2</sup> /AWG
750	24	0,2 ÷ 2,5
750	24	0,2 ÷ 2,5
300	18	30 ÷ 12

min 2 - max 12

GR

D/A2

Versione  
Version

