

AK300/..-5.0-GRAU



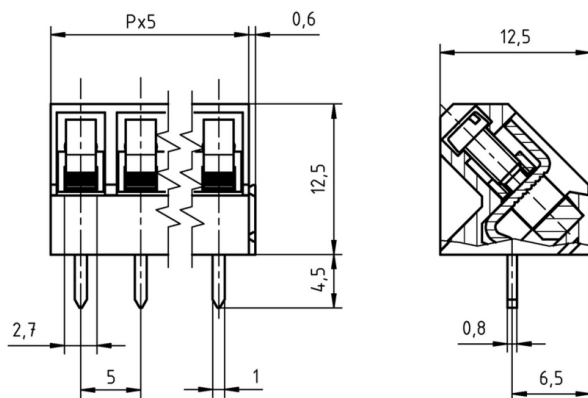
Technische Daten

Anschlussquerschnitte		Isolierstoff	
eindrähtig (starr) min	0.14 mm ²	Material	PA 6.6
eindrähtig (starr) max	2.5 mm ²	Brennbarkeitsklasse	UL 94 V-0
feindrähtig (flexibel) min	0.14mm ²	Temperaturen	
feindrähtig (flexibel) max	1.5 mm ²	Arbeitstemperatur	-30 °C - 105 °C
feindrähtig (mit Aderendhülse) min	0.25 mm ²	Lagertemperatur	-40 °C - 105 °C
feindrähtig (mit Aderendhülse) max	1.5 mm ²	Wellenlötverfahren	
Maße		Löttemperatur, empfohlen	265 °C
Absolierlänge	7.0 mm	Peaklötdauer, empfohlen	3-4 s
Bohrlochdurchmesser	1.3 mm	Reflowprozess	
Werkstoffe		Löttemperatur, empfohlen	-
Klemmstück	Messing	Peaklötdauer, empfohlen	-
Schraube	Stahl		
Lötfaqne	Kupferlegierung		

Farben

	GRAU, RAL 7016
	GRÜN, RAL 6018
	BLAU, RAL 5015

Farben nach RAL, Farbabweichungen sind produktionsbedingt. Sonderfarben sind möglich.



Bestelldaten (Rastermaß 5.0 mm)

Polzahl	Breite (mm)	Artikelbezeichnung	Artikelnummer	VPE
2	10.60	AK300/2-5.0-GRAU	50300020041 F	200
3	15.60	AK300/3-5.0-GRAU	50300030041 F	200
4	20.60	AK300/4-5.0-GRAU	50300040041 F	200
5	25.60	AK300/5-5.0-GRAU	50300050041 F	200
6	30.60	AK300/6-5.0-GRAU	50300060041 F	200
7	35.60	AK300/7-5.0-GRAU	50300070041 E	100
8	40.60	AK300/8-5.0-GRAU	50300080041 E	100
9	45.60	AK300/9-5.0-GRAU	50300090041 E	100
10	50.60	AK300/10-5.0-GRAU	50300100041 D	50
11	55.60	AK300/11-5.0-GRAU	50300110041 D	50
12	60.60	AK300/12-5.0-GRAU	50300120041 D	50

Zubehör

Abbildung	Bezeichnung	Artikelnummer
	Brücke, 2-polig, isoliert, BRI/2-5.0/5.08-LICHTGRAU	Art.-Nr. 50000000006
	Brücke, 3-polig, isoliert, BRI/3-5.0/5.08-LICHTGRAU	Art.-Nr. 50000000007
	Brücke, 2-polig, BR/2-5.0/5.08-L7.0	Art.-Nr. 50000000008

Details, sowie allgemeines Zubehör s. Katalog S. 282 ff. Serviceleistungen siehe Katalog S. 12/13.

Zulassungsdaten



UseGroup	B	C	D		
Nennspannung	300 V	-	300 V	250 V	
Nennstrom	15 A	-	10 A	24 A	
Nennleitergröße				min	max
- starr	AWG 22-12	-	AWG 22-12	0.5 mm ²	2.5 mm ²
- flexibel	AWG 22-12	-	AWG 22-12	0.5 mm ²	1.5 mm ²
Drehmoment	0.40 Nm	-	0.40 Nm	0.40 Nm	
Schraubengewinde	M2.6	-	M2.6	M2.6	
Prüfspannung	1.60 kV	-	1.60 kV	2.0 kV	