

Morsetti per C.S. carrello

Terminal blocks for P.C.B. rising clamp

Blocs de jonction C.I. étrier remontant

Printklemmen Liftprinzip

Passo Pas	Pitch Rastermaß	mm
Tensione nominale Tension nominale	Rated Voltage Bemessungsspannung	V
Corrente nominale Intensité nominale	Rated Current Bemessungsstrom	A
Tipo cavi Type du conducteur	Types of cables Leitungstypen	
Sezione nominale Section nominale	Nominal cross section Nennquerschnitt	mm ² AWG
Lunghezza spelatura Longueur de dénudage	Stripping length Abisolierlänge	mm
Coppia di torsione Couple de serrage	Torque Drehmoment	Nm Lb-in
Temperatura Température	Temperature Temperatur	°C
Corpo isolante Corps isolant	Housing Isolierkörper	
Vite Imperdibile Vis Imperdable	Captive Screw Unverlierbare Schraube	

	IMQ	EN60998
	VDE	EN60998
	cUL	UL1059 + C22.2 n°158

Poli Pôles	Poles Polzahl	X
Colore standard Coloris standard	Standard colour Standardfarbe	Y
Altri dati Autres données	Other information Weitere Informationen	Pag Seite

Ordinazione Référence de commande	How to order Bestellschlüssel
CLL 5 / X	SQ Y N...
Tipo Type	Passo Pitch
Poli Poles	Versione Version
Colori Colors	Colori Couleurs
Numerazione Printing	Numerazione Marquage
Versione Version	Colori Farben
Colori Couleurs	Bedruckung Bedruckung

Altri colori a richiesta Autres couleurs sur demande	Other colours on demand Andere Farben bei Bedarf

CLL

Modulo componibile
Elements modulaires

Poli
Pôles

CLL..SQ

Interlocking modules
Zusammensteckbare Blöcke

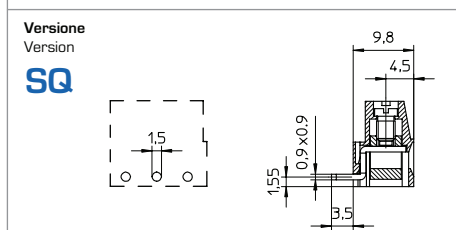
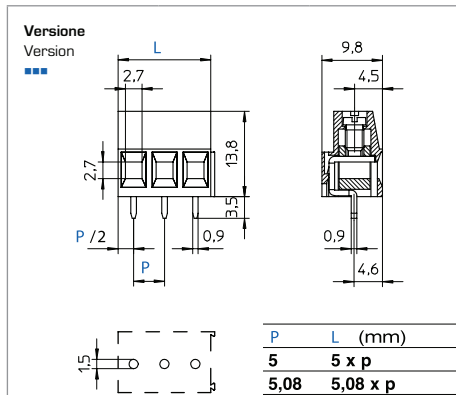
Poles
Polzahl

2/3

5	5,08	
250		
24		
0,2 ÷ 4 30 ÷ 12	0,2 ÷ 2,5 30 ÷ 12	0,2 ÷ 2,5 30 ÷ 12
6		
0,5 / 4		
110		
PA - UL 94 VO		
M3		
0,6 x 3,5		

V	A	mm²/AWG
250	24	0,5 ÷ 2,5
250	24	0,5 ÷ 2,5
300	14	30 ÷ 12

min 2 - max...		
D/A1		



CLL

Modulo componibile
Elements modulaires

Poli
Pôles

CLL..SQ

Interlocking modules
Zusammensteckbare Blöcke

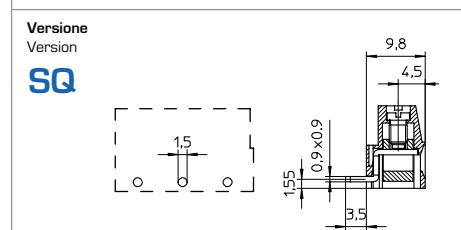
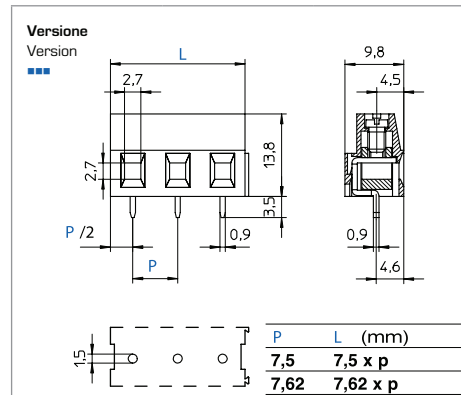
Poles
Polzahl

2/3

7,5	7,62	
500		
24		
0,2 ÷ 4 30 ÷ 12	0,2 ÷ 2,5 30 ÷ 12	0,2 ÷ 2,5 30 ÷ 12
6		
0,5 / 4		
110		
PA - UL 94 VO		
M3		
0,6 x 3,5		

V	A	mm²/AWG
750	24	0,5 ÷ 2,5
750	24	0,5 ÷ 2,5
300	14	30 ÷ 12

min 2 - max...		
D/A1		



CLL | **CLL..SQ**

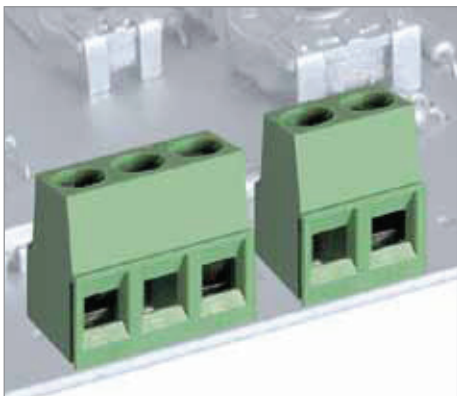
Modulo componibile
Elements modulaires

Interlocking modules
Zusammensteckbare Blöcke

Poli
Pôles

Poles
Polzahl

1/2

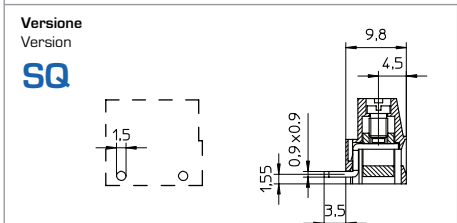
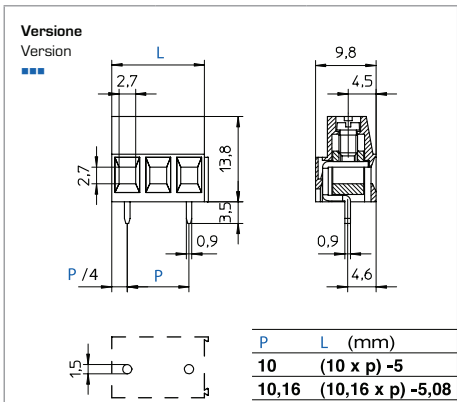


10	10,16
630	
24	

0,2 ÷ 4 30 ÷ 12	0,2 ÷ 2,5 30 ÷ 12	0,2 ÷ 2,5 30 ÷ 12
6		
0,5	/	4
110		
PA - UL 94 VO		
M3		
	0,6 x 3,5	

V	A	mm ² /AWG
750	24	0,5 ÷ 2,5
750	24	0,5 ÷ 2,5
300	14	30 ÷ 12

min 2 - max...		
D/A1		



CLA | **CLA..SQ**

Blocco unico
Monobloc

Single block
Einzelblock

Poli
Pôles

Poles
Polzahl

2/24

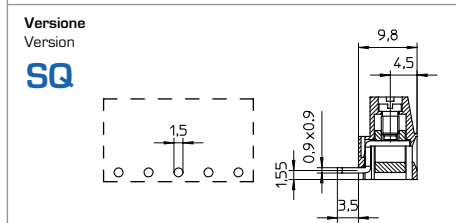
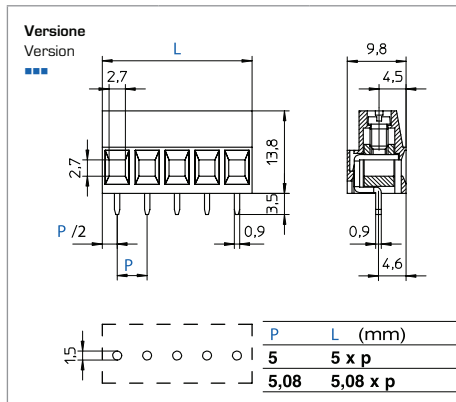


5	5,08
250	
24	

0,2 ÷ 4 30 ÷ 12	0,2 ÷ 2,5 30 ÷ 12	0,2 ÷ 2,5 30 ÷ 12
6		
0,5	/	4
110		
PA - UL 94 VO		
M3		
	0,6 x 3,5	

V	A	mm ² /AWG
250	24	0,5 ÷ 2,5
250	24	0,5 ÷ 2,5
300	14	30 ÷ 12

min 2 - max 24		
D/A1		



CLA | **CLA..SQ**

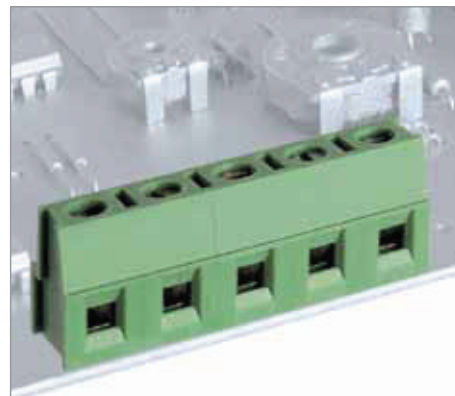
Blocco unico
Monobloc

Single block
Einzelblock

Poli
Pôles

Poles
Polzahl

2/12



7,5	
500	
24	

0,2 ÷ 4 30 ÷ 12	0,2 ÷ 2,5 30 ÷ 12	0,2 ÷ 2,5 30 ÷ 12
6		
0,5	/	4
110		
PA - UL 94 VO		
M3		
	0,6 x 3,5	

V	A	mm ² /AWG
750	24	0,5 ÷ 2,5
750	24	0,5 ÷ 2,5
300	14	30 ÷ 12

min 2 - max 12		
D/A1		

