

MRT12

Blocco unico
Monobloc

Single block
Einzelblock

Poli Pôles 2/12



10

630

24

0,5 ÷ 4 30 ÷ 12	0,5 ÷ 2,5 30 ÷ 12	0,5 ÷ 2,5 30 ÷ 12

6

0,4

/

3

110

PA - UL 94 VO

M2,5



0,6 x 3,5

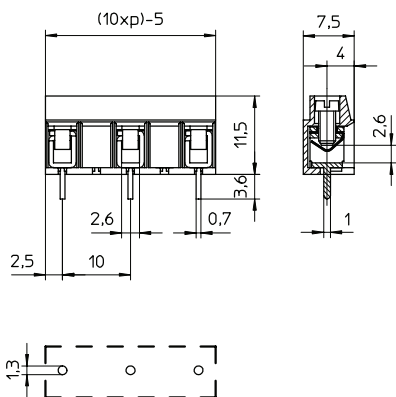
V	A	mm ² /AWG
750	24	0,2 ÷ 2,5
750	24	0,2 ÷ 2,5
300	16	30 ÷ 12

min 2 - max 12

VE

D/A2

Versione
Version



CMM

Modulo componibile
Elements modulaires

Interlocking modules
Zusammensteckbare Blöcke

Poli Pôles 2/3



5

250

24

0,5 ÷ 4 30 ÷ 14	0,5 ÷ 2,5 30 ÷ 14	0,5 ÷ 2,5 30 ÷ 14

7

0,5

/

4

85

PC - UL 94 VO

M3



0,6 x 3,5

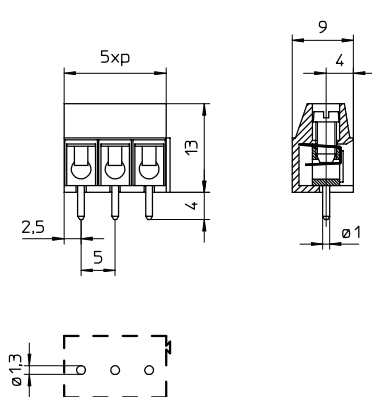
V	A	mm ² /AWG
450	24	0,5 ÷ 2,5
450	24	0,5 ÷ 2,5
300	16	24 ÷ 14

min 2 - max...

GR

D/A2

Versione
Version



CMM

Modulo componibile
Elements modulaires

Interlocking modules
Zusammensteckbare Blöcke

Poli Pôles 1/2



10

500

24

0,5 ÷ 4 30 ÷ 14	0,5 ÷ 2,5 30 ÷ 14	0,5 ÷ 2,5 30 ÷ 14

7

0,5

/

4

85

PC - UL 94 VO

M3



0,6 x 3,5

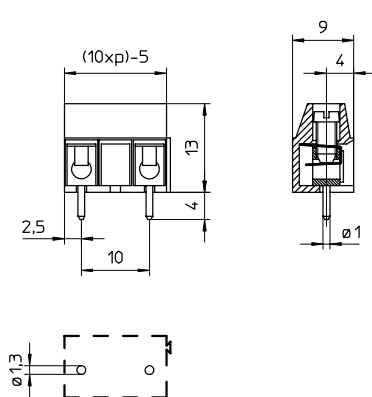
V	A	mm ² /AWG
750	24	0,5 ÷ 2,5
750	24	0,5 ÷ 2,5
300	16	24 ÷ 14

min 2 - max...

GR

D/A2

Versione
Version



A2