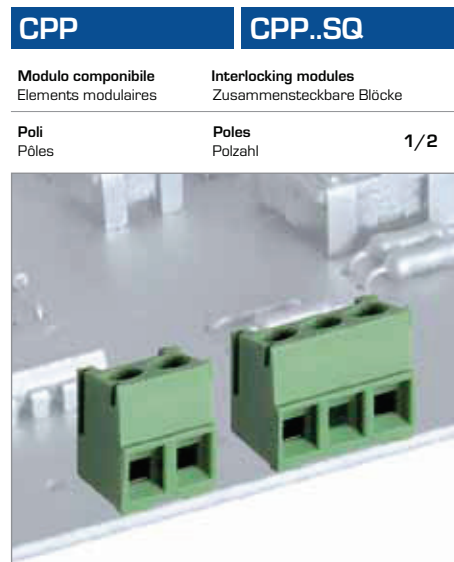
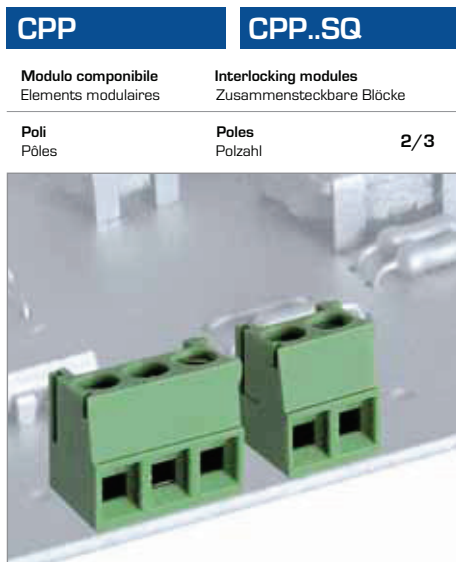


# Morsetti per C.S. carrello

## Terminal blocks for P.C.B. rising clamp

Blocs de jonction C.I. étrier remontant

Printklemmen Liftprinzip



<b>Passo</b> Pas	<b>Pitch</b> Rastermaß	mm
<b>Tensione nominale</b> Tension nominale	<b>Rated Voltage</b> Bemessungsspannung	V
<b>Corrente nominale</b> Intensité nominale	<b>Rated Current</b> Bemessungsstrom	A
<b>Tipo cavi</b> Type du conducteur	<b>Types of cables</b> Leitungstypen	
<b>Sezione nominale</b> Section nominale	<b>Nominal cross section</b> Nennquerschnitt	mm <sup>2</sup> AWG
<b>Lunghezza spelatura</b> Longueur de dénudage	<b>Stripping length</b> Abisolierlänge	mm
<b>Coppia di torsione</b> Couple de serrage	<b>Torque</b> Drehmoment	Nm Lb-in
<b>Temperatura</b> Température	<b>Temperature</b> Temperatur	°C
<b>Corpo isolante</b> Corps isolant	<b>Housing</b> Isolierkörper	
<b>Vite Imperdibile</b> Vis Imperdable	<b>Captive Screw</b> Unverlierbare Schraube	

	<b>IMQ</b>	EN60998
	<b>VDE</b>	EN60998
	<b>cUL</b>	UL1059 + C22.2 n°158

<b>Poli</b> Pôles	<b>Poles</b> Polzahl	X
<b>Colore standard</b> Coloris standard	<b>Standard colour</b> Standardfarbe	Y
<b>Altri dati</b> Autres données	<b>Other information</b> Weitere Informationen	Pag Seite

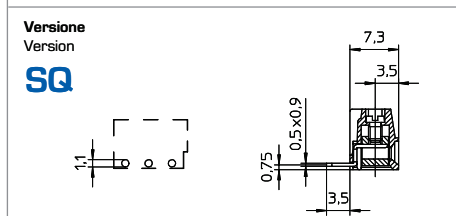
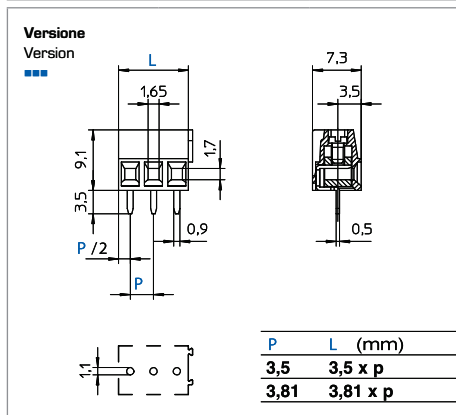
<b>Ordinazione</b> Référence de commande	<b>How to order</b> Bestellschlüssel				
CPP 3,5 / X	SQ Y N...				
<b>Tipo</b> Type	<b>Passo</b> Pitch	<b>Poli</b> Poles	<b>Versione</b> Version	<b>Colori</b> Colors	<b>Numerazione</b> Printing
Type	Pas	Pôles	Version	Couleurs	Marquage
Typ	Rastermaß	Polzahl	Version	Farben	Bedruckung

<b>Altri colori a richiesta</b> Autres couleurs sur demande	<b>Other colours on demand</b> Andere Farben bei Bedarf				

<b>3,5</b>	<b>3,81</b>	
<b>160</b>	<b>10</b>	
0,2 ÷ 1,5 30 ÷ 16	0,2 ÷ 1 30 ÷ 16	0,2 ÷ 1 30 ÷ 16
<b>6</b>		
<b>0,3</b>	/	<b>1,5</b>
<b>110</b>		
<b>PA - UL 94 VO</b>		
<b>M2</b>		
	<b>0,5 x 2,5</b>	

<b>V</b>	<b>A</b>	<b>mm<sup>2</sup>/AWG</b>
<b>130</b>	<b>10</b>	0,2 ÷ 1
<b>130</b>	<b>10</b>	0,2 ÷ 1
<b>300</b>	<b>10</b>	30 ÷ 16

<b>min 2 - max...</b>
<b>VE</b>
<b>D/A1</b>



<b>7</b>	<b>7,62</b>	
<b>400</b>	<b>500</b>	
0,2 ÷ 1,5 30 ÷ 16	0,2 ÷ 1 30 ÷ 16	0,2 ÷ 1 30 ÷ 16
<b>6</b>		
<b>0,3</b>	/	<b>1,5</b>
<b>110</b>		
<b>PA - UL 94 VO</b>		
<b>M2</b>		
	<b>0,5 x 2,5</b>	

<b>V</b>	<b>A</b>	<b>mm<sup>2</sup>/AWG</b>
<b>450</b>	<b>10</b>	0,2 ÷ 1
<b>450</b>	<b>10</b>	0,2 ÷ 1
<b>300</b>	<b>10</b>	30 ÷ 18

<b>min 2 - max...</b>
<b>VE</b>
<b>D/A1</b>

