

Morsetti per C.S.
carrello

CLL

CLL..SQ

CLL

CLL..SQ

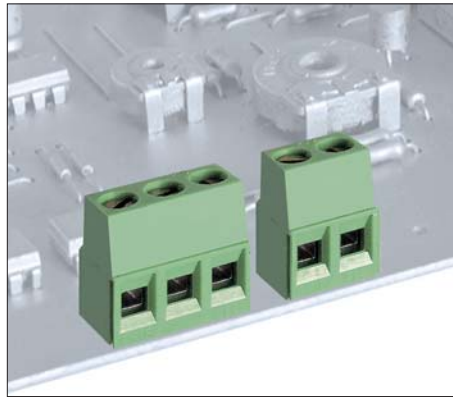
A1 Terminal blocks for P.C.B.
rising clamp

Blocs de jonction C.I.
étrier remontant

Printklemmen
Liftprinzip

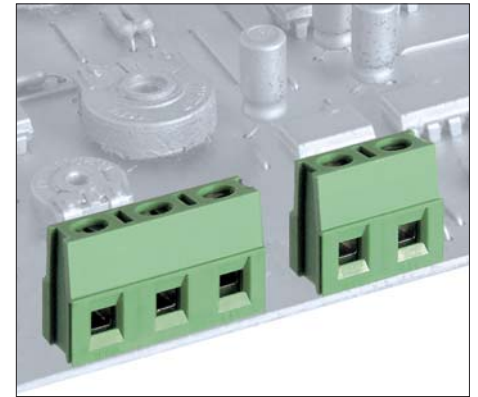
Modulo componibile Interlocking modules
Elements modulaires Zusammensteckbare Blöcke

Poli Poles
Pôles Polzahl **2/3**



Modulo componibile Interlocking modules
Elements modulaires Zusammensteckbare Blöcke

Poli Poles
Pôles Polzahl **2/3**



| | | |
|--|--|-----------|
| Passo Pas | Pitch Rastermaß | mm |
| Tensione nominale Tension nominale | Rated Voltage Bemessungsspannung | V |
| Corrente nominale Intensité nominale | Rated Current Bemessungsstrom | A |

| | |
|------------|-------------|
| 5 | 5,08 |
| 250 | |
| 24 | |

| | |
|------------|-------------|
| 7,5 | 7,62 |
| 500 | |
| 24 | |

| | | |
|--|---|-------------------------------------|
| Tipo cavi Type du conducteur | Types of cables Leitungstypen | |
| Sezione nominale Section nominale | Nominal cross section Nennquerschnitt | mm² AWG |
| Lunghezza spelatura Longueur de dénudage | Stripping length Abisolierlänge | mm |
| Coppia di torsione Couple de serrage | Torque Drehmoment | Nm Lb-in |
| Temperatura Température | Temperature Temperatur | °C |
| Corpo isolante Corps isolant | Housing Isolierkörper | |
| Vite imperdibile Vis imperdable | Captive screw Unverlierbare Schraube | |
| | | mm |

| | | | |
|----------------------|----------------------|----------------------|---|
| | | | |
| 0,2 ÷ 4 30 ÷ 12 | 0,2 ÷ 2,5 30 ÷ 12 | 0,2 ÷ 2,5 30 ÷ 12 | |
| 6 | | | |
| 0,5 | / | | 4 |
| 110 | | | |
| PA - UL 94 V0 | | | |
| M3 | | | |
| | 0,6 x 3,5 | | |

| | | | |
|----------------------|----------------------|----------------------|---|
| | | | |
| 0,2 ÷ 4 30 ÷ 12 | 0,2 ÷ 2,5 30 ÷ 12 | 0,2 ÷ 2,5 30 ÷ 12 | |
| 6 | | | |
| 0,5 | / | | 4 |
| 110 | | | |
| PA - UL 94 V0 | | | |
| M3 | | | |
| | 0,6 x 3,5 | | |

| | | |
|--|------------|----------------------|
| | IMQ | EN60998 |
| | VDE | EN60998 |
| | UL | UL1059 |
| | cUL | UL1059 + C22.2 n°158 |

| | | |
|------------|-----------|---------------------------|
| V | A | mm²/AWG |
| 250 | 24 | 0,5 ÷ 2,5 |
| 250 | 24 | 0,5 ÷ 2,5 |
| 300 | 14 | 30 ÷ 12 |
| 300 | 14 | 30 ÷ 12 |

| | | |
|------------|-----------|---------------------------|
| V | A | mm²/AWG |
| 750 | 24 | 0,5 ÷ 2,5 |
| 750 | 24 | 0,5 ÷ 2,5 |
| 300 | 14 | 30 ÷ 12 |
| 300 | 14 | 30 ÷ 12 |

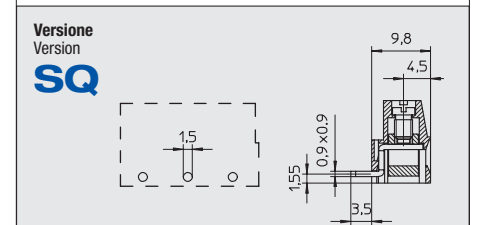
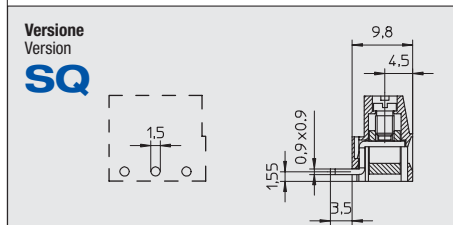
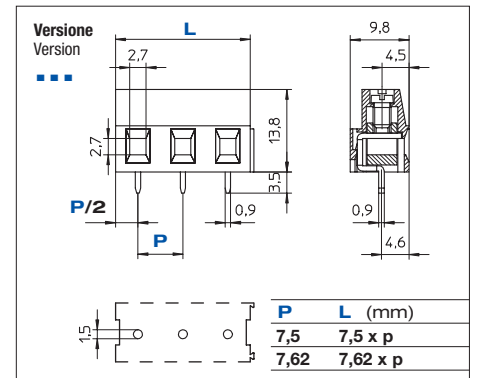
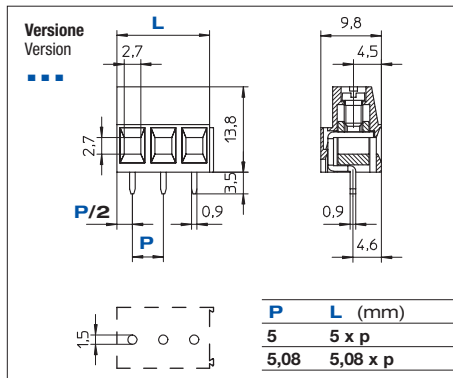
| | | |
|--|---|----------------------|
| Poli Pôles | Poles Polzahl | X → |
| Colore standard Coloris standard | Standard colour Standardfarbe | Y → |
| Altri dati Autres données | Other information Weitere Informationen | pag. Seite |

| | | |
|------------------------|--|--|
| min 2 - max ... | | |
| VE | | |
| 71 | | |

| | | |
|------------------------|--|--|
| min 2 - max ... | | |
| VE | | |
| 71 | | |

| | | | | | |
|---|------------------------------|---|---------------------------------------|-------------------------------------|--|
| Ordinazione Référence de commande | | How to order Bestellschlüssel | | | |
| CLL | 5 / X | SQ | Y | ... | |
| Tipo Type Type | Passo Pitch Pas | Poli Poles Pôles | Versione Version Version | Colori Colors Couleurs | Numerazione Printing Marquage |
| | Rastermaß | Polzahl | Version | Farben | Bedruckung |

Altri colori a richiesta. **Other colours on demand.**
Autres couleurs sur demande. Andere Farben bei Bedarf.

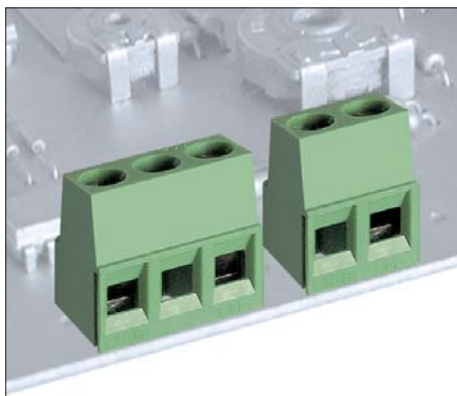


CLL

CLL..SQ

Modulo componibile / **Interlocking modules**
 Elements modulaires / Zusammensteckbare Blöcke

Poli / **Poles** **1/2**
 Pôles / Polzahl



10 **10,16**

630

24

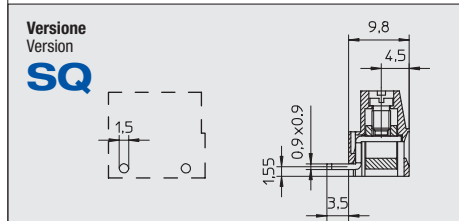
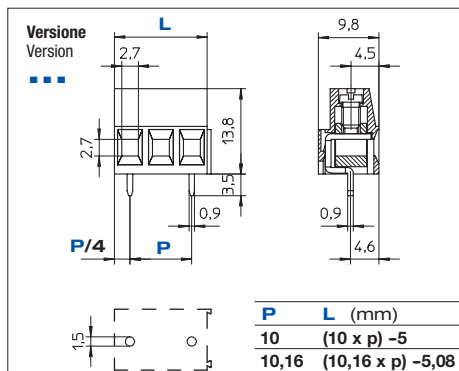
| | | | |
|--------------------|----------------------|----------------------|---|
| | | | |
| 0,2 ÷ 4 30 ÷ 12 | 0,2 ÷ 2,5 30 ÷ 12 | 0,2 ÷ 2,5 30 ÷ 12 | |
| 6 | | | |
| 0,5 | / | | 4 |
| 110 | | | |
| PA - UL 94 V0 | | | |
| M3 | | | |
| | 0,6 x 3,5 | | |

| V | A | mm²/AWG |
|-----|----|-----------|
| 750 | 24 | 0,5 ÷ 2,5 |
| 750 | 24 | 0,5 ÷ 2,5 |
| 300 | 14 | 30 ÷ 12 |
| 300 | 14 | 30 ÷ 12 |

min 2 - max ...

VE

71

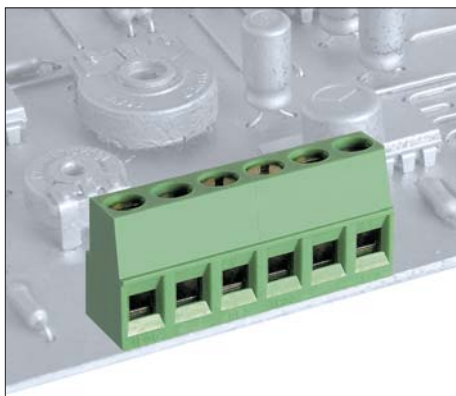


CLA

CLA..SQ

Blocco unico / **Single block**
 Monobloc / Einzelblock

Poli / **Poles** **2/24**
 Pôles / Polzahl



5 **5,08**

250

24

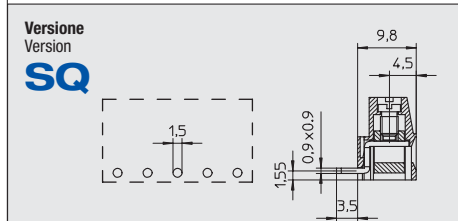
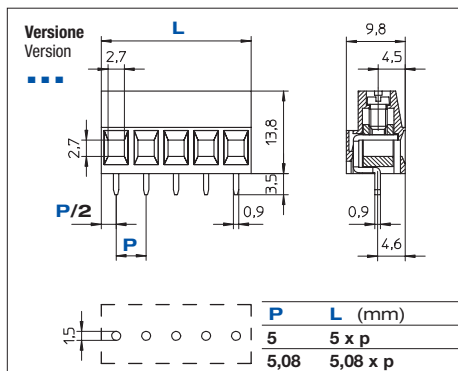
| | | | |
|--------------------|----------------------|----------------------|---|
| | | | |
| 0,2 ÷ 4 30 ÷ 12 | 0,2 ÷ 2,5 30 ÷ 12 | 0,2 ÷ 2,5 30 ÷ 12 | |
| 6 | | | |
| 0,5 | / | | 4 |
| 110 | | | |
| PA - UL 94 V0 | | | |
| M3 | | | |
| | 0,6 x 3,5 | | |

| V | A | mm²/AWG |
|-----|----|-----------|
| 250 | 24 | 0,5 ÷ 2,5 |
| 250 | 24 | 0,5 ÷ 2,5 |
| 300 | 14 | 30 ÷ 12 |
| 300 | 14 | 30 ÷ 12 |

min 2 - max 24

VE

72

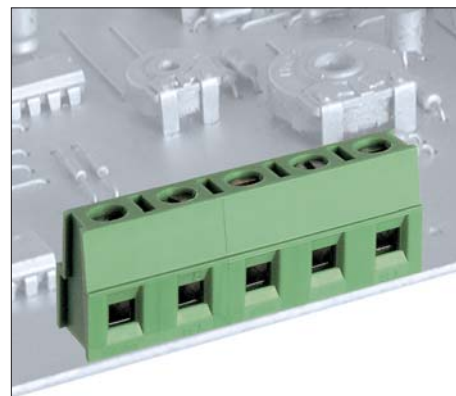


CLA

CLA..SQ

Blocco unico / **Single block**
 Monobloc / Einzelblock

Poli / **Poles** **2/12**
 Pôles / Polzahl



7,5

500

24

| | | | |
|--------------------|----------------------|----------------------|---|
| | | | |
| 0,2 ÷ 4 30 ÷ 12 | 0,2 ÷ 2,5 30 ÷ 12 | 0,2 ÷ 2,5 30 ÷ 12 | |
| 6 | | | |
| 0,5 | / | | 4 |
| 110 | | | |
| PA - UL 94 V0 | | | |
| M3 | | | |
| | 0,6 x 3,5 | | |

| V | A | mm²/AWG |
|-----|----|-----------|
| 750 | 24 | 0,5 ÷ 2,5 |
| 750 | 24 | 0,5 ÷ 2,5 |
| 300 | 14 | 30 ÷ 12 |
| 300 | 14 | 30 ÷ 12 |

min 2 - max 12

VE

72

