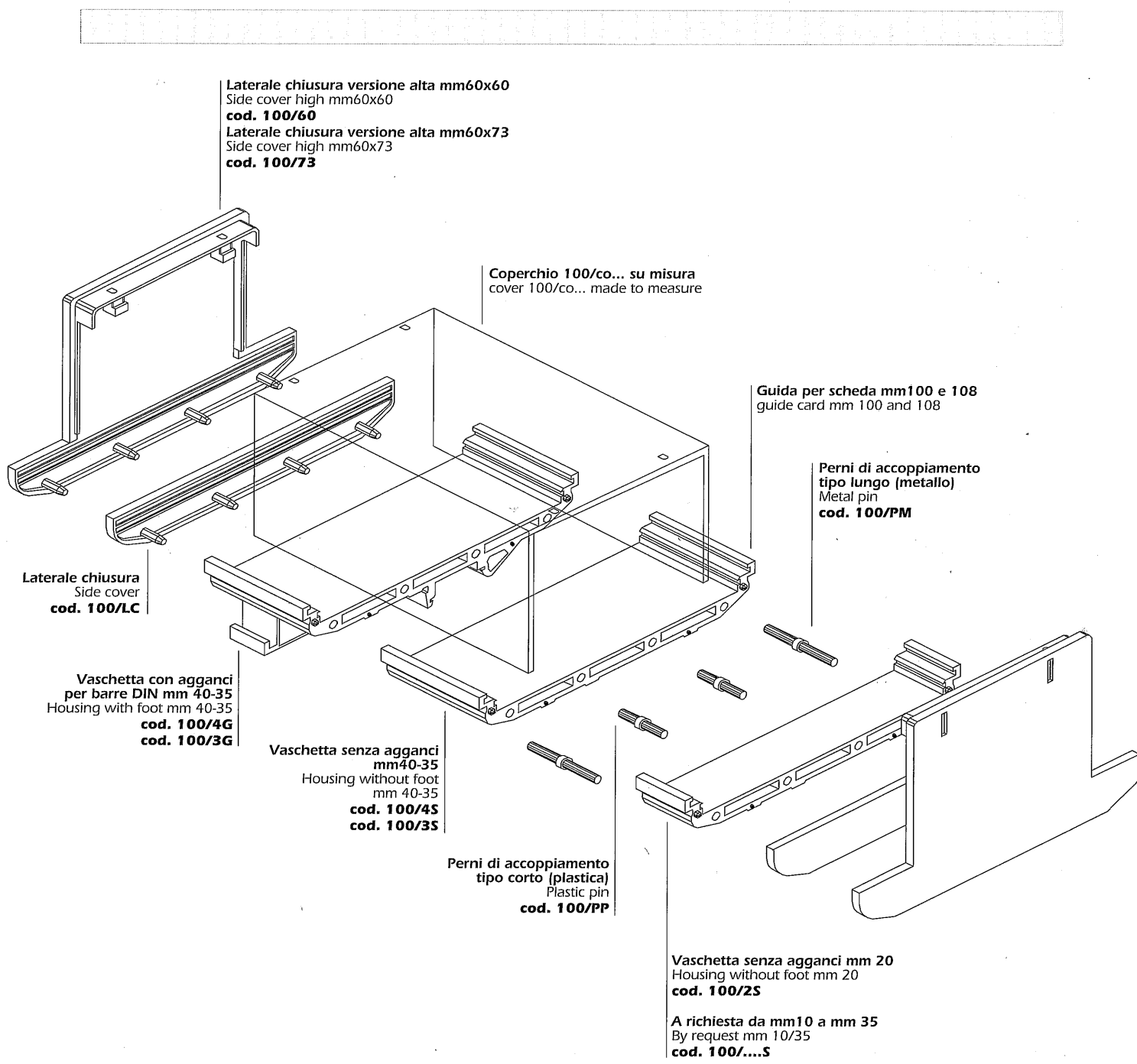


La vaschetta di interfaccia bipasso serie EURO è disponibile in una larga scelta di componenti ed accessori. Essa può essere trasformata in custodia chiusa tramite le apposite coperture trasparenti, nere o colorate. L'elemento intermedio è disponibile in qualsiasi lunghezza da mm10 a mm35. Per l'irrigidimento longitudinale sono disponibili perni in plastica e in metallo.

The EURO interface housing is based on a wide range of accessories. It can be easily transformed in a closed housing by means of the available clear, black or coloured covers. The intermediate element is available in length from mm10 to mm35. The longitudinal stability can be improved by the plastic and metal bolts.

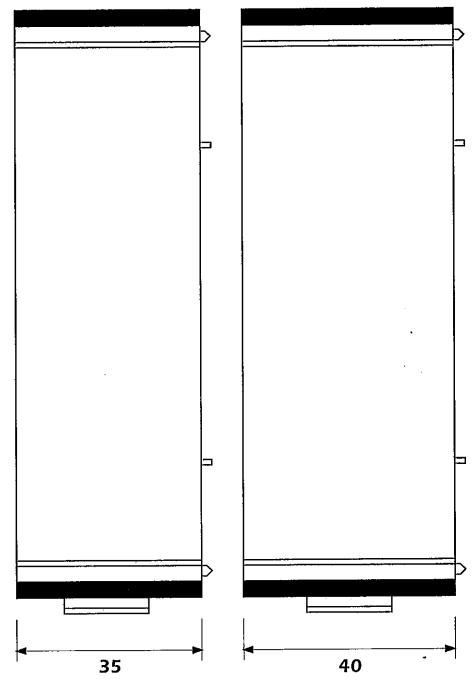
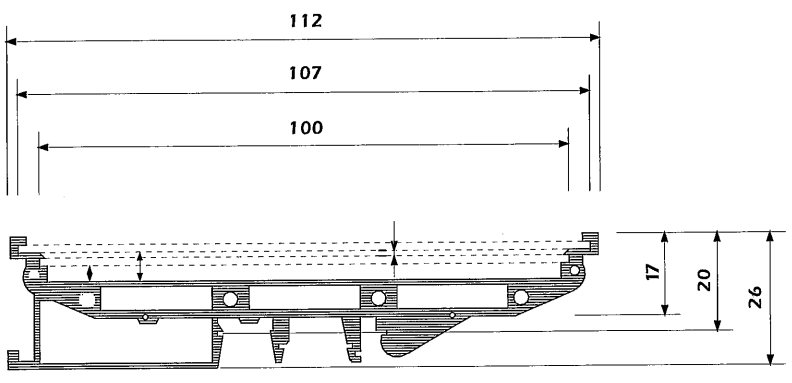


L'elemento intermedio è disponibile in qualsiasi lunghezza da mm10 a mm35. Per l'irrigidimento longitudinale sono disponibili perni in plastica e in metallo.

The intermediate element is available in length from mm10 to mm35. The longitudinal stability can be improved by the plastic and metal bolts.

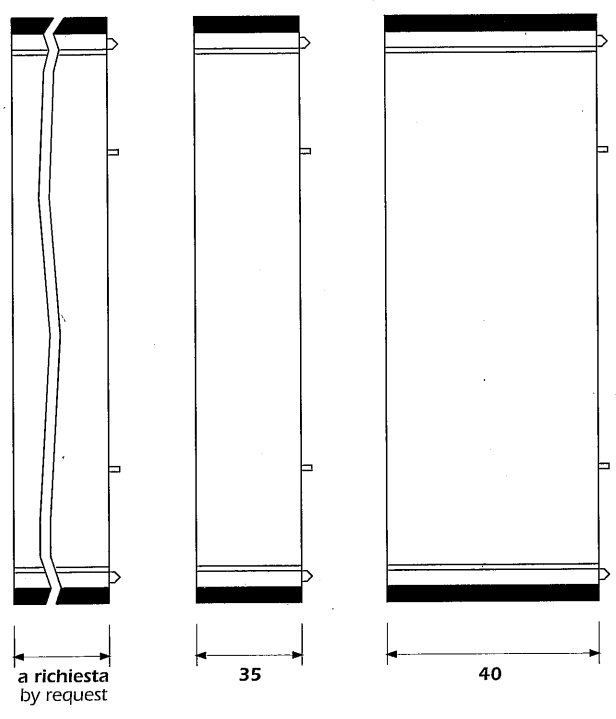
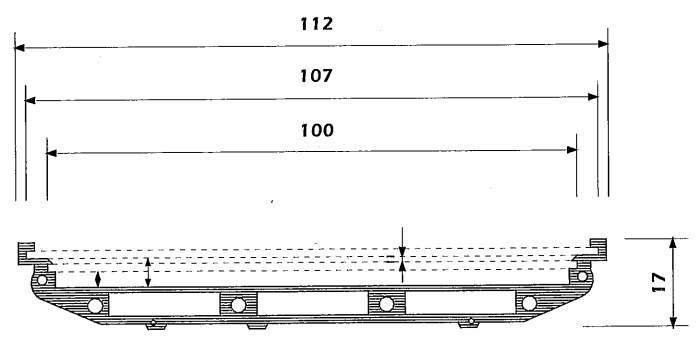
INTERMEDIO - MID

100/3G 100/4G



INTERMEDIO - MID

100/S 100/3S 100/4S

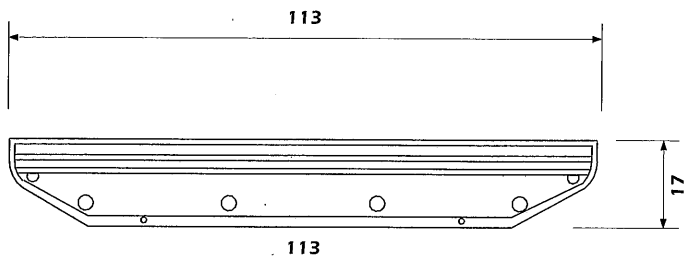


L'elemento laterale di chiusura è dotato di inserzione per mm1.5 del circuito stampato. L'elemento laterale alto può essere completato da coperture in plastica trasparente o colorata che permettono di chiudere la custodia.

The side element has a mm1.5 slot for insertion of the pcbboard. The side element can be completed by plastic covers, clear or coloured, which allow to transform the interface in a close housing.

LATERALE BASSO - SIDE COVER-LOW

100/LC



LATERALE ALTO - SIDE COVER-HIGH

100/73 100/CO

