

A

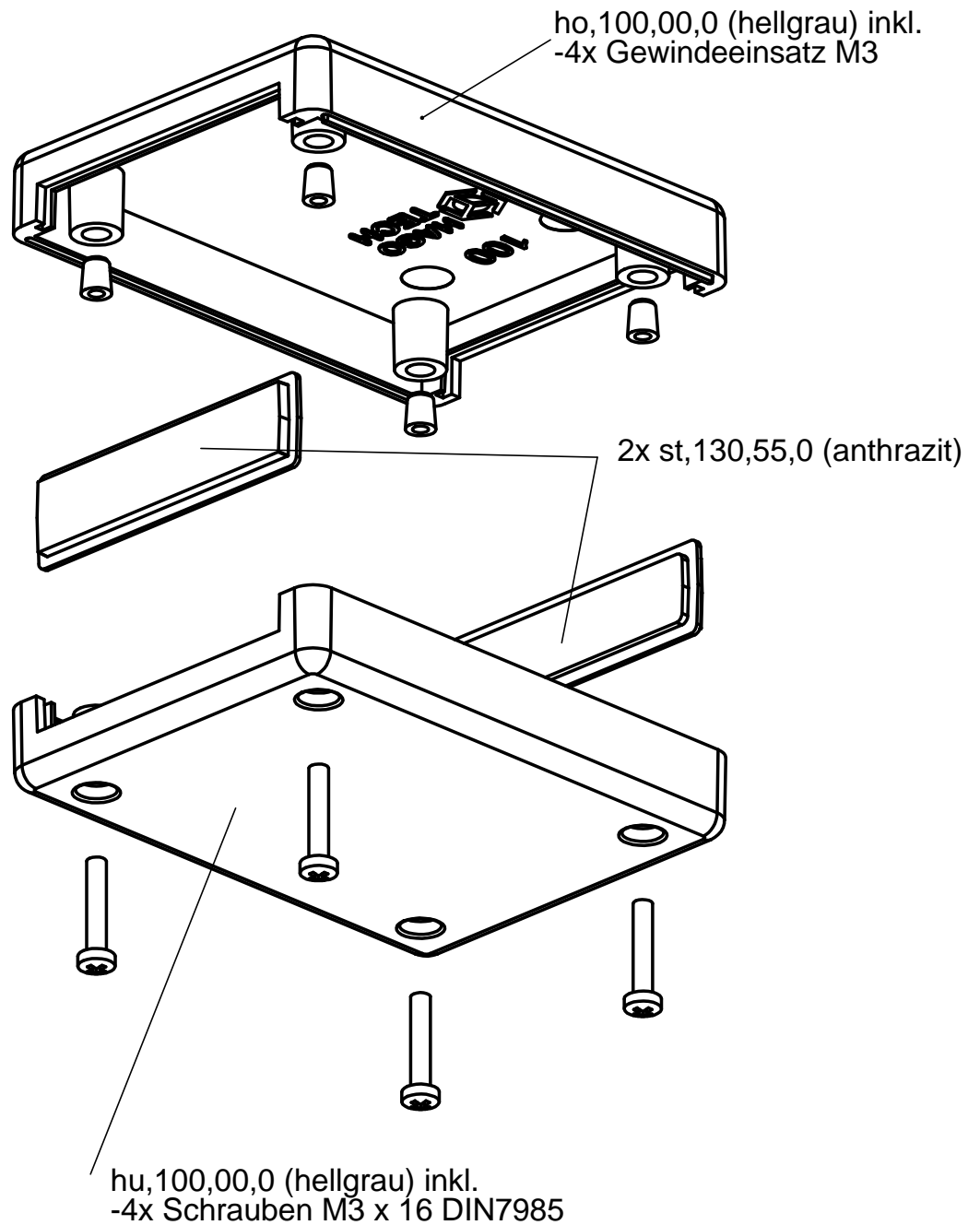
B

C

D

E

F

DIN7168  
mittel

Oberfl.:

Maßstab:

1:1

Masse:

Polystyrol hochschlagfest

	Datum	Name
Bear.	19.12.05	N. Hülshorst
Gepr.		
Norm		

**Gehäuse 100**  
(91,5 x 67,0 x 27,0)

**HAGOTECH**  
**GmbH**

100,00,0

Blatt

Bl.

Zust.	Änderung	Datum	Nm.	Urspr.:

Ers. für:

Ers. durch: