

Einbaubuchse

- für isolierten Einbau
- Steckanschluss Ø 4 mm
- Isolierkopf aufgeschraubt
- Montagebohrung Ø 7,5 mm

Best.-Nr. IBU 5568 / ..(Farbe)

- Kontaktteile **vernickelt**
- Flachsteckzunge 4,8 mm x 0,8 mm
- Isolierteile PA 6 (Polyamid)
- **Farben** siehe Tabelle

Best.-Nr. IBU 5568 AU / ..(Farbe)

- wie oben, jedoch
- Kontaktteile **vergoldet**
- **Farben** siehe Tabelle

Socket

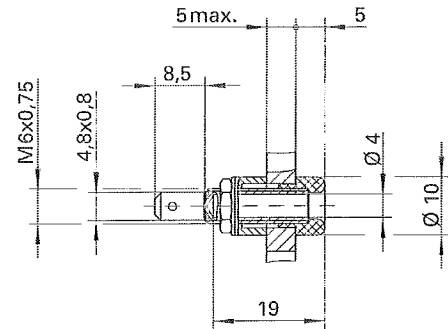
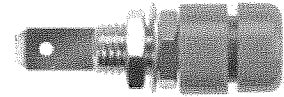
- with moulded insulation
- socket terminal Ø 4 mm
- with screwed head
- hole Ø 7,5 mm

Order No. IBU 5568 / ..(colour)

- contact parts **nickel-plated**
- tab 4.8 mm x 0.8 mm
- insulation PA 6 (Polyamid)
- **colours** see table

Order No. IBU 5568 AU / ..(colour)

- as above
- contact parts **gold-plated**
- **colours** see table



ø 4

Allgemeine Angaben		General information									
Bestell.-Nr.	<table border="0"> <tr> <td>IBU 5568 / ..(Farbe)</td> <td>IBU 5568 AU / ..(Farbe)</td> </tr> <tr> <td>Kontaktteile vernickelt</td> <td>Kontaktteile vergoldet</td> </tr> </table>	IBU 5568 / ..(Farbe)	IBU 5568 AU / ..(Farbe)	Kontaktteile vernickelt	Kontaktteile vergoldet	Order No.	<table border="0"> <tr> <td>IBU 5568 / ..(colour)</td> <td>IBU 5568 AU / ..(colour)</td> </tr> <tr> <td>contact parts nickel-plated</td> <td>contact parts gold-plated</td> </tr> </table>	IBU 5568 / ..(colour)	IBU 5568 AU / ..(colour)	contact parts nickel-plated	contact parts gold-plated
IBU 5568 / ..(Farbe)	IBU 5568 AU / ..(Farbe)										
Kontaktteile vernickelt	Kontaktteile vergoldet										
IBU 5568 / ..(colour)	IBU 5568 AU / ..(colour)										
contact parts nickel-plated	contact parts gold-plated										
Farben ¹⁾	schwarz, rot, blau, gelb, grün, grau, weiß	colours ¹⁾	black, red, blue, yellow, green, grey, white								
Technische Daten		Technical data									
Anschluss ¹⁾	Kabelschuh, FSH 4,8 x 0,8 mm	terminal ¹⁾	cable lug, FR 4.8 x 0.8 mm								
Durchgangswiderstand	5 mΩ 3 mΩ	transition resistance	5 mΩ 3 mΩ								
Bemessungsspannung ²⁾	30 V _{AC} / 60 V _{DC}	rated voltage ²⁾	30 V _{AC} / 60 V _{DC}								
Bemessungsstrom ²⁾	32 A	rated current ²⁾	32 A								
Temperatur-Einsatzbereich	von -25 °C bis +80 °C	operating temperature	from -25 °C to +80 °C								
Anzugsdrehmoment der Befestigungsmutter	60 Ncm	max. torque for the fastening nuts	60 Ncm								

¹⁾ andere Ausführungen und Kontaktoberflächen auf Anfrage
²⁾ bei normalen Umgebungstemperaturen

¹⁾ other design and contact surfaces on request
²⁾ at ambient temperatures