

Sicherheits-Einbaubuchse

- zum Einbauen in Frontplatten bis 6 mm Dicke
- Befestigung mittels einer Schlitzmutter M12 x 0,75 und einer Federscheibe
- Montagebohrung Ø 12,2+0,1 mm
- Montage mittels Montagewerkzeug MWZ 8 und MWZ 15

Best.-Nr. SEB 6448 Ni / ..(Farbe)

- Kontaktteile **vernickelt**
- Isolierteil PA 6.6 (Polyamid) UL94 - V2

- Befestigungsmutter (Schlitzmutter) M12 x 0,75
- **Farben** siehe Tabelle

Best.-Nr. SEB 6448 Au / ..(Farbe)

- wie oben, jedoch
- Kontaktteile **vergoldet**
- **Farben** siehe Tabelle

alternative Befestigung mittels einer Sechskantmutter möglich

Best.-Nr. M12x0.75 SW14

Safety threaded socket

- for fixture in panels up to 6 mm thick
- fixed by: slotted nut M12 x 0.75 and spring washer
- hole Ø 12.2+0.1 mm
- fixture using special tools MWZ 8 and MWZ 15

Order No. SEB 6448 Ni / ..(colour)

- contact parts **nickel-plated**
- insulation PA 6.6 (Polyamid) UL94 - V2

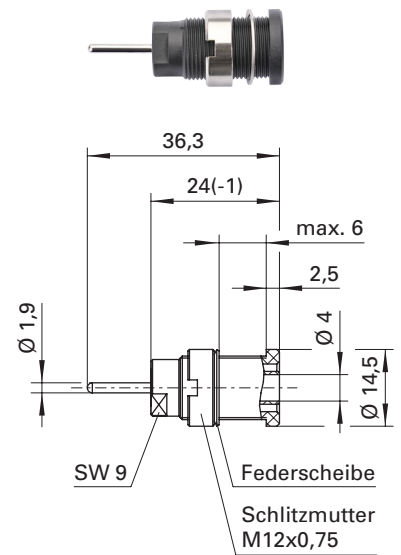
- fixed by nut (slotted nut) M12 x 0.75
- **colours** see table

Order No. SEB 6448 Au / ..(colour)

- as above
- contact parts **gold-plated**
- **colours** see table

alternative fixture with hexagon nut

Order No. M12x0.75 SW14



Allgemeine Angaben		General information	
Best.-Nr. ¹⁾	SEB 6448 Ni / ..(Farbe) Kontaktteile vernickelt	Order No. ¹⁾	SEB 6448 Ni / ..(colour) contact parts nickel-plated
	SEB 6448 Au / ..(Farbe) Kontaktteile vergoldet		SEB 6448 Au / ..(colour) contact parts gold-plated
Farben	schwarz, rot, blau, gelb, grün, grau, braun, weiß, orange, violett, grüngelb	colours	black, red, blue, yellow, green, grey, brown, white, orange, purple, green-yellow
Technische Daten		Technical data	
Anschluss	Pin Ø 1,9 mm	terminal	pin Ø 1.9 mm
Durchgangswiderstand ⁴⁾	5 mΩ/3 mΩ	transition resistance ⁴⁾	5 mΩ/3 mΩ
Bemessungsspannung ²⁾	1000 V CAT III	rated voltage ²⁾	1000 V CAT III
Bemessungsstrom ²⁾	24 A	rated current ²⁾	24 A
Temperatur-Einsatzbereich	von -25 °C bis +80 °C	operating temperature	from -25 °C to +80 °C
Anzugsdrehmoment der Befestigungsmutter	45 Ncm	max. torque fastening nut	45 Ncm

¹⁾ andere Kontaktflächen, Farben und Anschlüsse auf Anfrage

²⁾ bei normalen Umgebungstemperaturen

⁴⁾ abhängig von der Kontaktfläche

¹⁾ other contact platings, colours and terminals on request

²⁾ at normal ambient temperatures

⁴⁾ depending on contact plating