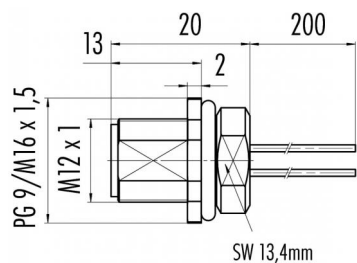


Bezeichnung	Flanschstecker mit Litzen, 0,25 mm ²	Polzahl	5
Bereich	M 12 Sensorsteckverbinder A-Kodierung	Bestellnummer	09 3441 700 05
	Serie 713/763		

Abbildung

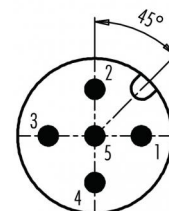


Maßzeichnung



Ausführung mit Zink Druckgussgehäuse
Version with zinc diecasted housing

Polbild



- 1 braun/brown
- 2 weiß/white
- 3 blau/blue
- 4 schwarz/black
- 5 grau/grey

Die Montageanleitung finden Sie auf der nachfolgenden Seite.

Technische Daten

Allgemeine Kennwerte

Steckverbinder-Bauform	Flanschstecker
Steckverbinder Verriegelung	Schraub
Anschlussart	Litzen
Anschlußquerschnitt (mm)	0,25 mm ²
Anschlußquerschnitt (AWG)	24
Obere Grenztemperatur	+85 °C
Untere Grenztemperatur	-40 °C

Werkstoffe

Material Kontakt	CuZn (Messing)
Kontaktoberfläche	Au (Gold)
Material Kontaktkörper	PA
Material Gehäuse	Zink Druckguss vernickelt

Kabeldaten

Polzahl 5, Flanschstecker mit Litzen, 0,25 mm², M16 x 1,5, mit UL-Zulassung

Elektrische Kennwerte

Bemessungsspannung	125 V
Bemessungs-Stoßspannung	1500 V
Verschmutzungsgrad	3
Überspannungskategorie	II
Isolierstoffgruppe	II
Bemessungsstrom (40 °C)	4 A
Durchgangswiderstand	≤ 3 mΩ
EMV-Tauglichkeit	nicht geschirmt
Schutzart	IP 68
Mechanische Lebensdauer	>100 Steckzyklen



Bezeichnung Flanschstecker mit Litzen, 0,25 mm²
Bereich M 12 Sensorsteckverbinder A-Kodierung

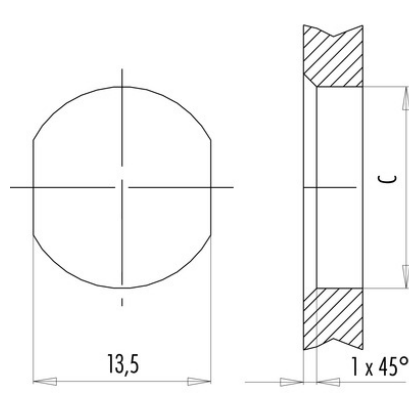
Serie 713/763

Polzahl 5
Bestellnummer 09 3441 700 05

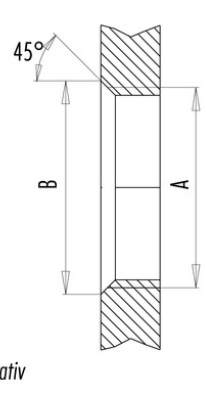
Stand: 08.07.2013 - Seite 2 von 2

Montageanleitung / Montageausschnitt

Mit Durchgangsbohrung/*With bore hole*



Mit Gewinde, einschraubbar/*With thread to screw in*



alternativ/*alternativ*

	A	B	C
PG 9	PG 9	16,2	15,3
PG 13,5	PG 13,5	21,5	20,5
M16x1,5	M16x1,5	17,0	16,1
M20x1,5	M20x1,5	21,0	20,1

Anzugsdrehmoment/*Tightening moment*

Metallgehäuse/ <i>Metal housing</i>	6,25 Nm
Kunststoffgehäuse/ <i>Plastic housing</i>	3,75 Nm