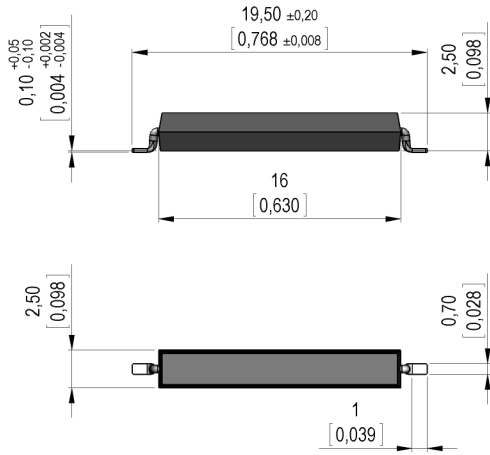


Dimensions mm[inch]
tolerances according to DIN ISO 2768-m
Toleranzen gem. DIN ISO 2768-m



Isometric
Scale: 2:1
Maßstab: 2:1

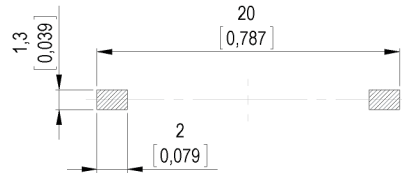


Marking

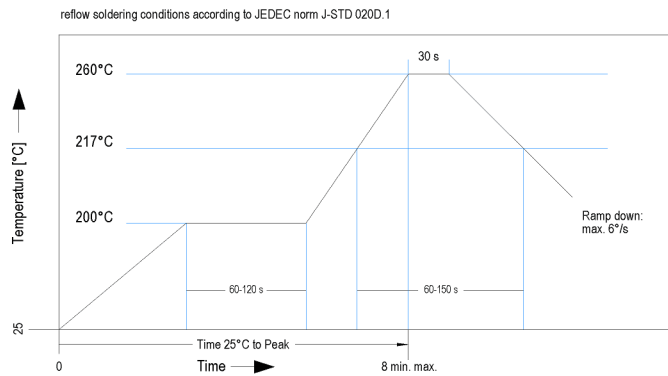
according to EN60062/factory code
gem. EN60062/Fertigungsstätte



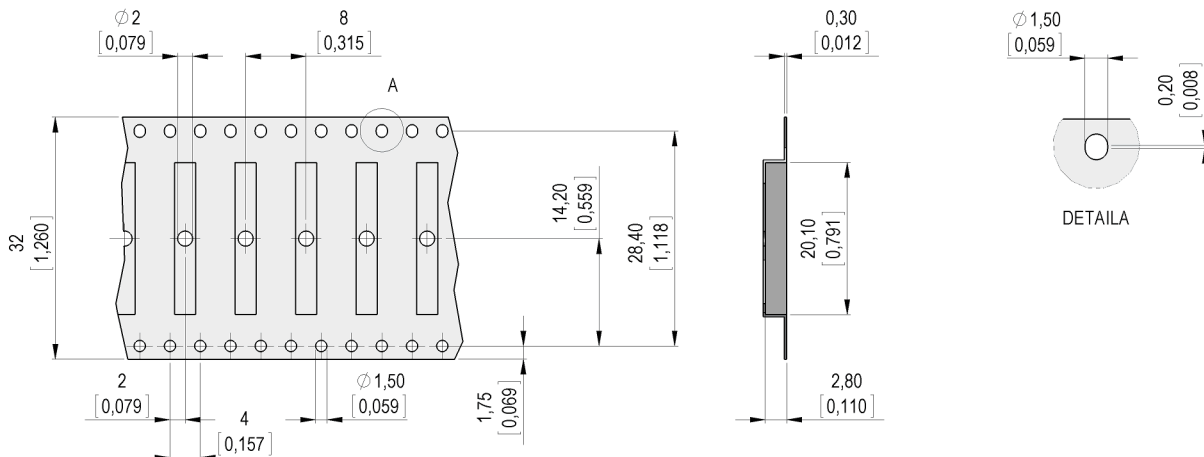
Recommended PCB Pad Layout



Solder Reflow Profile



Packaging



DETAILA



Europe: +49 / 7731 8399 0 | Email: info@meder.com
 USA: +1 / 508 295 0771 | Email: salesusa@meder.com
 Asia: +852 / 2955 1682 | Email: salesasia@meder.com

Artikel Nr.:
9151710022
 Artikel:
MK15-B-2

Magnetische Eigenschaften	Bedingung	Min	Soll	Max	Einheit
Anzug	bei 20°C	18		38	
Prüfmittel			KMS-11		
Anzug in milliTesla (konf.)	MS150 - phys. bedingte Toleranz +/- 0,1mT	1,2		2,1	mT
Prüfmittel			MS-150		

Kontaktdaten 66/1	Bedingung	Min	Soll	Max	Einheit
Kontakt-Material			Rhodium		
Schaltleistung	Kombinationen von Schalt-Spannung und -Strom dürfen die max. Schaltleistung nicht übersteigen			10	W
Schaltspannung	DC or Peak AC			180	VDC
Schaltstrom	DC or Peak AC			0,5	A
Transportstrom	DC or Peak AC			1,25	A
Kontaktwiderstand statisch	bei 40% Übererregung Anfangswert			150	mOhm
Durchbruchspannung (>20 AT)	gemäß IEC 255-5	200			VDC

Produktspezifische Daten	Bedingung	Min	Soll	Max	Einheit
Gehäusematerial			mineralisch gefülltes Epoxy		
Zulassung			UL- File-Nr. E156887		

Umweltdaten	Bedingung	Min	Soll	Max	Einheit
Schock	1/2 Sinuswelle, Dauer 11ms			30	g
Vibration	von 10 - 2000 Hz			20	g
Arbeitstemperatur		-40		130	°C
Lagertemperatur		-50		130	°C
Löttemperatur T _{sold}	Reflow gem. IPC/JEDEC J-STD-020D.1			260	°C
Waschfähigkeit			Fluxdicht		

Änderungen im Sinne des technischen Fortschritts bleiben vorbehalten

Neuanlage am: 21.11.07 Neuanlage von: THAUKE
 Letzte Änderung: 12.12.13 Letzte Änderung: THAUKE

Freigegeben am: 23.11.07 Freigegeben von:
 Freigegeben am: 16.12.13 Freigegeben von: AWEBER

Version: 17