

HAFTMAGNET

Permanent-
elektromagnet

vollverkapstelt

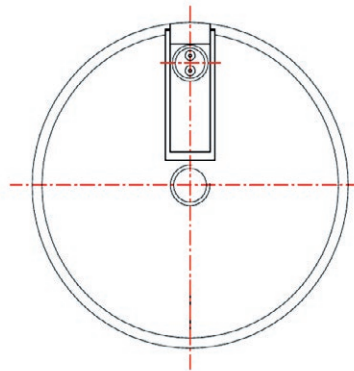
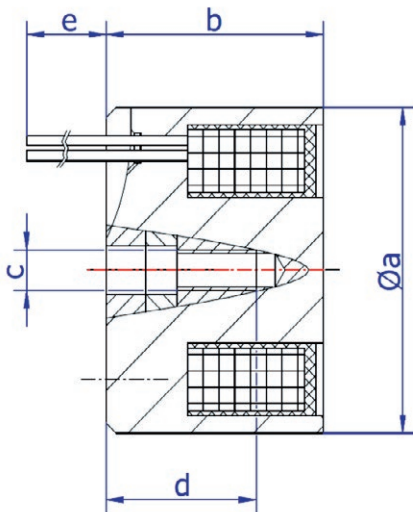
robust

stromsparend

ITS-PE 8245

M

Bauform



Beschreibung

Gewicht: 1.300 g

Nennleistung: 60 Watt

Haltekraft: 1.900 N

Anzugsplatte (Mindeststärke): 15 mm

Dimension

a	b	c	d	e
82	45	M8	24	200

Magnetausführungen

Spannungen:

24 VDC (standard)

Sonderanfertigungen

Sie wollen diesen Standardmagneten abändern (z.B. Abmessungen, Kräfte usw...) dann senden Sie uns einfach dieses Formular: [Checkliste \(PDF, 390 kB\)](#)