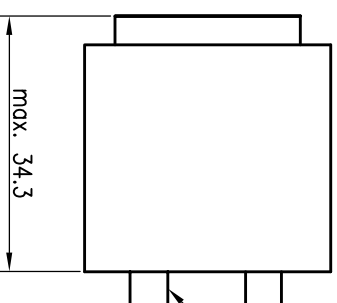
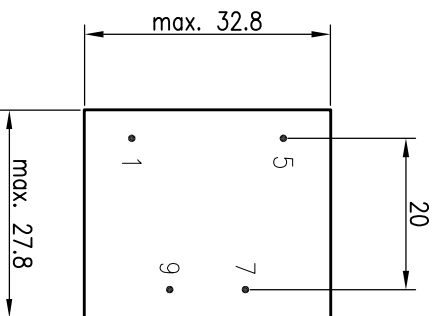
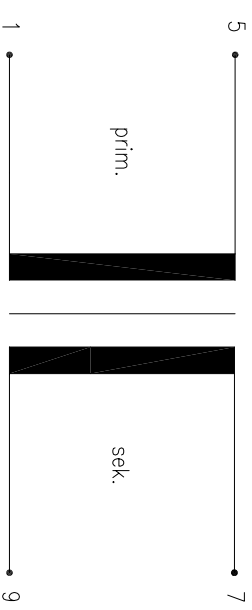


Schemazeichnung mit Hauptabmessungen/Drawing with principal dimensions



Anschlusschema/Scheme:

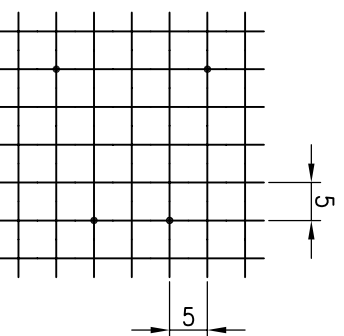


Elektrische Daten/Electrical Data:

prim.: 230V 50-60Hz 1-5
sek.: 15V 2,8VA 7-9
Temp.-Klasse/class: ta 70°C/F
unbedingt kurzschlussfest/inherently short-circuit-proof
EUP 2013 Verlustleistung Po <0,4W

Raster/Grid:

Ansicht:Stiftseite/View:pin side



Kennzeichnung/Identification: Tampondruck/Pad printing

prim 230V 50-60Hz 1-5
BV EI 306 8018
ta 70°C/F
HAHN

sek 15V 2,8VA 7-9

| | | | |
|--|------------|-----------------|-------------------|
| 01 | 26.02.2013 | max. Maße hinzu | sds |
| HAHN GmbH & Co. KG | | | |
| Transformator | | BV EI 306 8018 | |
| Maße ohne Toleranzangabe ±0,3/Dimensions without tolerances ±0,3mm Unterliegt nicht dem Änderungsdienst/Is not liable to the changing service | | | |
| Erstellt: | 08.05.2012 | Beurmann | Kunde |
| Geprüft: | 08.05.2012 | S.Schnitt | Ort: |
| Maßstab: | 1:1 | Nr.: | 8330 |
| Typ: | EI 30/23 | -0- | Projekt-/Art-Nr.: |
| F:\QM\CAD\TRAF0-EI\VERG\EI-30\306\8000\BV-EI-306-8018-Serie | | | |