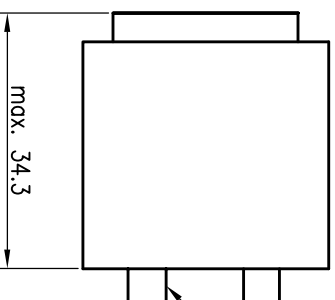
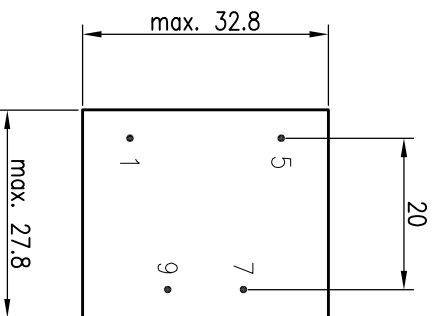
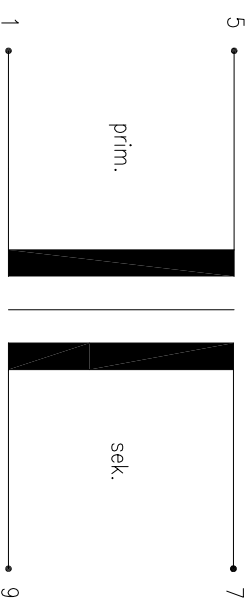


Schemazeichnung mit Hauptabmessungen/Drawing with principal dimensions



Rundstift/Soldering pin
∅0.8

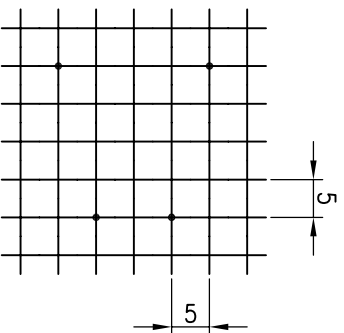
Anschlusschema/Scheme:



Elektrische Daten/Electrical Data:

prim.: 230V 50-60Hz 1-5
 sek.: 9V 2,8VA 7-9
 Temp.-Klasse/class: ta 70°C/F
 unbedingt kurzschlussfest/inherently short-circuit-proof
 Eup 2013 Verlustleistung Po <0,4W

Raster/Grid:
 Ansicht:Stiftseite/View:pin side



Kennzeichnung/Identification:
 Tampondruck/Pad printing

prim 230V 50-60Hz 1-5
 HAHN BV EI 306 8017
 ta 70°C/F
 cULis CE ENEC 10
 sek 9V 2,8VA 7-9
 Eup 7-9

01	26.02.2013	max. Maße hinzu	sds
HAHN GmbH & Co. KG			
Transformator		BV EI 306 8017	
Maße ohne Toleranzangabe ±0,3/Dimensions without tolerances ±0,3mm Unterliegt nicht dem Änderungsdienst/Is not liable to the changing service			
Erstellt:	28.03.2011	Beurmann	Kunde
Geprüft:			
Maßstab:	1:1	Nr.:	7290
Typ:	EI 30/23	-0-	Projekt-/Art-Nr.:
F:\QM\CAD\TRAF0-EI\VERG\EI-30\306\8000\BV-EI-306-8017-Serie			