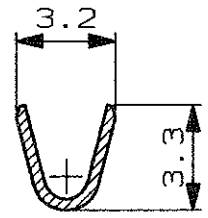


SCALA NON IMPEGNATIVA
(DO NOT SCALE)
DIMENSIONI IN mm
(DIMENSIONS IN mm)

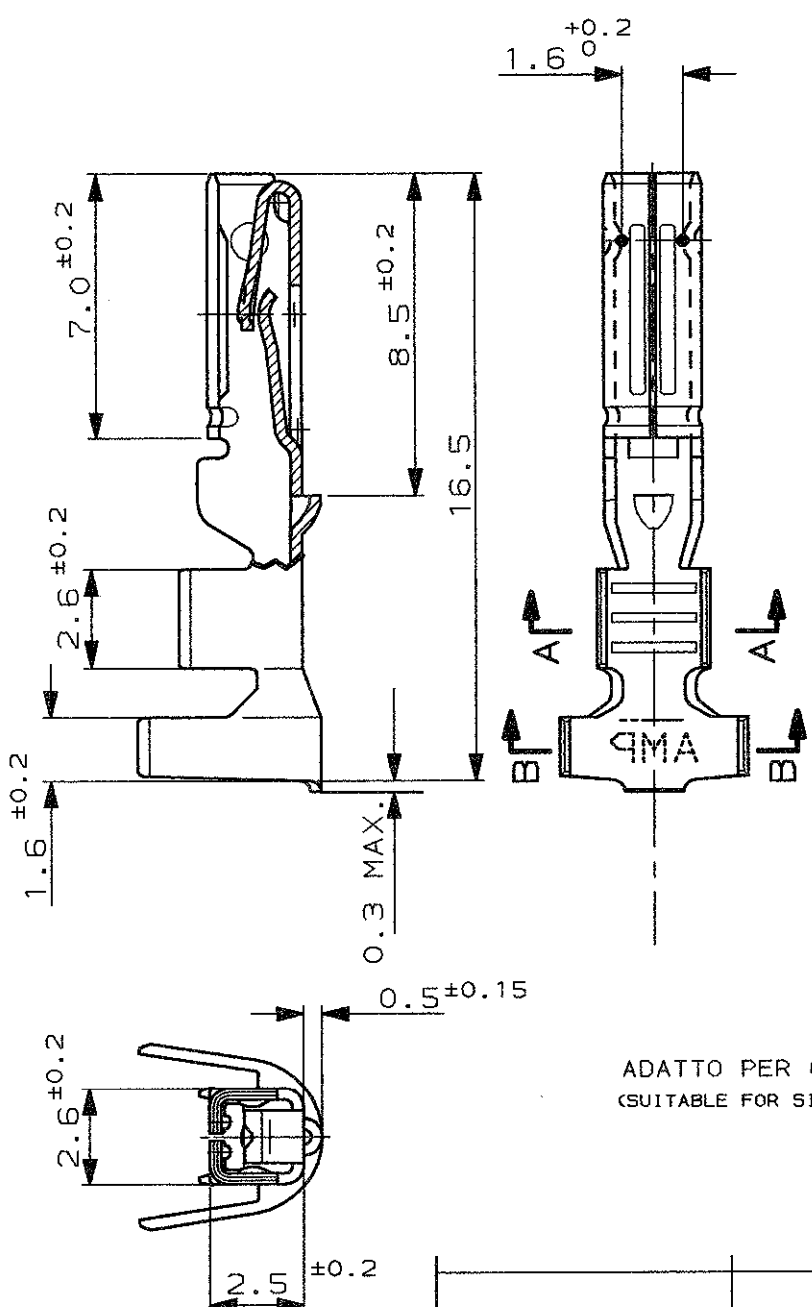
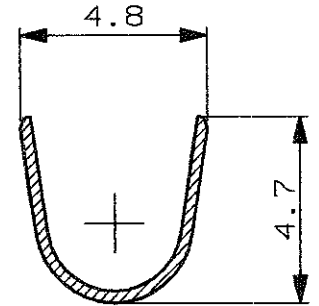
METRIC

PROIEZIONE EUROPEA
(EUROPEAN PROJECTION)

SEZ. PARZ. A-A



SEZ. PARZ. B-B



ADATTO PER GOMMINO P/N 281934-...
(SUITABLE FOR SINGLE WIRE SEAL P/N 281934-...)

PRE-STAGNATO (PRE-TINNED)	BRONZO FOSFOROSO (PH. BRONZE)	(RICAVATO DA 282110-1) (MADE FROM) 183025-1
FINITURA / COLORE (FINISH / COLOUR)	MATERIALE (MATERIAL)	NUMERO (PART NUMBER)

CUSTOMER DWG. FOR REFERENCE ONLY **DISEGNO PER CLIENTE SOLO PER RIFERIMENTO**

~~THIS DRAWING IS UNPUBLISHED~~ RELEASE FOR PUBLICATION 1990

© COPYRIGHT 1990 BY AMP INCORPORATED, HARRISBURG, PA. ALL INTERNATIONAL RIGHT RESERVED. AMP PRODUCTS MAY BE COVERED BY U.S. AND FOREIGN PATENT AND/OR PATENT PENDING

TOLLERANZE: SE NON DIVERSAMENTE SPECIFICATO (TOLERANCES: UNLESS OTHERWISE SPECIFIED)	DIAM. ISOLANTE (INS. DIA. RANGE) VED. NOTA	RANGO FILO (WIRE RANGE) 0.75-1.5mm ²	SCALA (SCALE) 5:1
---	---	--	----------------------

C2	AGGIORN. ET00-0264-01	M.G.	OFF. 2052	± 0.3
C1	AGGIORN. ET00-0219-98	R.R.	22 JUL 98	ANGOLI ± 2°
C	AGGIORN. ET00-0110-93	C.P.	8 SEP 93	
B	AGGIORN. (E.C. 038-93)	C.P.	8 JUN 93	
A	MODIFICATO DIMENSIONI BARREL	C.B.	4-92	Bertini
REV.	REVISIONI (REVISION RECORD)	DIS. DATA (DR) (DATE)	APP. DATA (APP.) (DATE)	

AMP AMP ITALIA S.p.A. Corso F.lli Cervi, 15 COLLEGNO (TORINO)	
DESCRIZIONE (DESCRIPTION) MINI MIC SRS REC. CONTACT	(LOOSE PIECE VERSION)
LOC. SIZE NUMERO (CONG NO) IA4 C-183025	REV. (REV.) C2
FOGLIO (SHEET) DI (OF) 1	

DISTRIBUZIONE (PRINT DIST.)