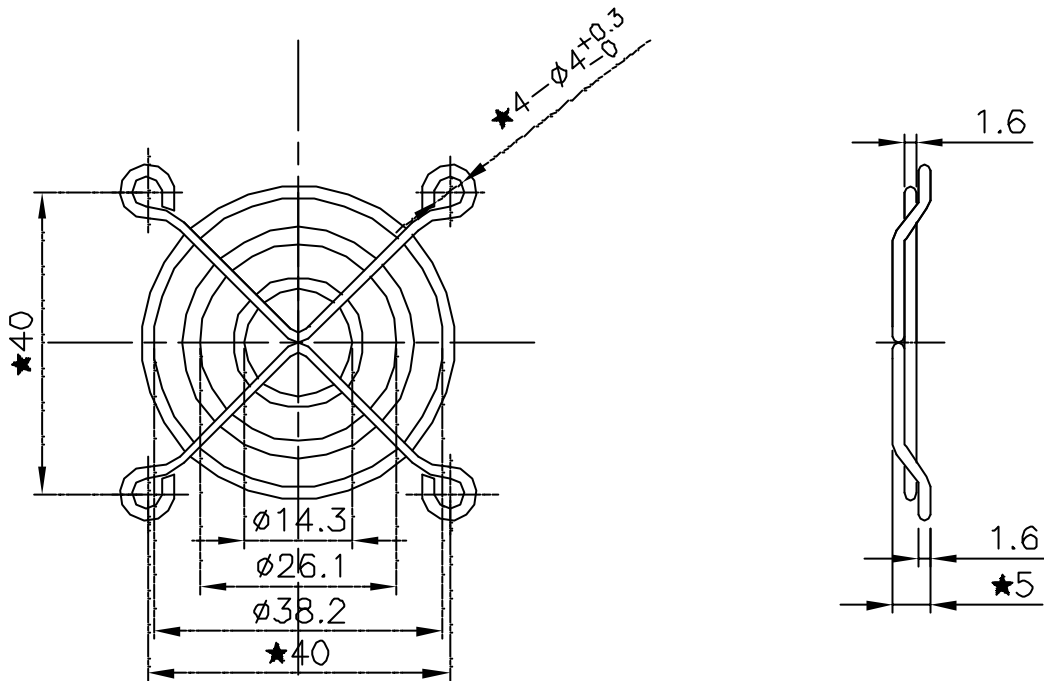


FG-05 FOR 50mm FAN



註： 1.注意孔距及彎角
2.先鍍銀後鍍鎳

Rod-Carbon Steel

材 質
MATERIAL

★：此標記為檢驗尺寸

FG-05A
50mm FAN

適 用 範 圍
SUITABLE

項次 ITEN		修 訂 說 明 EC. DESCRIPTION			繪 圖 DRAFTING		設 計 DESIGN		審 核 APPR	
公差 TOLERANCE	±0.3	審核 APPR		專案號碼 PROJECT No.		圖名 TITLE	金屬保護網 零物件工程圖			
比例 SCALE	1:1	確認 CHECKD		開發圖號 DEV. DRAWING No.		量產圖號 DRAWING No.				
單位 UNIT	mm	設計 DESIGN		參考圖號 REF. DRAWING No.						
角法 PROJECTION		繪圖 DRAFTING		建準電機工業股份有限公司 SUNONWEALTH ELEC.MACH.CO.,LTD.				版次 REV.	0	1 1