

1586000-8 ✓ AKTIV

VAL-U-LOK

Interne TE-Nummer 1586000-8

Rectangular Power Connectors, Housing, Plug, Wire-to-Wire, 8

Position, 4.2 mm [.165 in] Centerline, Wire & Cable, UL 94V-2

[Auf TE.com ansehen>](#)



Steckverbinder > Stromversorgungs-Steckverbinder > Rechteckige Leistungssteckverbindungen > Rechteckige Leistungssteckverbinder



Rechteckiger Leistungssteckverbinderartyp: **Gehäuse**

Steckverbinder- und Gehäusertyp: **Stecker**

Steckverbinderartsystem: **Draht-an-Draht**

Anzahl von Positionen: **8**

Raster: **4.2 mm [.165 in]**

Eigenschaften

Produktmerkmale

Rechteckiger Leistungssteckverbinderartyp	Gehäuse
Steckverbinder- und Gehäusertyp	Stecker
Steckverbinderartsystem	Draht-an-Draht
Abdichtbar	Nein
Anschluss von Steckverbinder & Kontakt an	Leitungen und Kabel

Konfigurationsmerkmale

Einsetzkraft	15 Newton
Kompatibel mit Leitungs- und Kabeltyp	Einzeldraht
Anzahl von Positionen	8
Zeilenanzahl	2

Elektrische Kennwerte

Arbeitsspannung	600 VAC
-----------------	---------

Kontaktmerkmale

Kontaktaufbau	Matrix
---------------	--------

Kontaktfestsitz im Gehäuse	Ohne
----------------------------	------

Kontakttyp	Stift
------------	-------

Klemmenmerkmale

Anschlussmethode für Leitungen und Kabel	Crimpverbindung
--	-----------------

Montage und Anschlusstechnik

Art der Steckverbindermontage	Kabelbefestigung (freihängend)
-------------------------------	--------------------------------

Gehäusemerkmale

Raster	4.2 mm [.165 in]
--------	------------------

Gehäusefarbe	Naturbelassen
--------------	---------------

Gehäusematerial	Nylon
-----------------	-------

Abmessungen

Steckverbinderhöhe	9.6 mm [.378 in]
--------------------	------------------

Breite des Produkts	23.8 mm [.937 in]
---------------------	-------------------

Länge des Produkts	18 mm [.709 in]
--------------------	-----------------

Kompatibler Isolationsdurchmesserbereich	1.2 – 3.1 mm [.047 – .122 in]
--	-------------------------------

Reihenabstand	4.2 mm [.165 in]
---------------	------------------

Verwendungsbedingungen

Betriebstemperaturbereich	-40 – 105 °C [-40 – 221 °F]
---------------------------	-----------------------------

Betrieb/Anwendung

Stromkreis Anwendung	Strom und Signale
----------------------	-------------------

Kennzeichnungsbeschriftung

Schaltkreiserkennungsfunktion	Mit
-------------------------------	-----

Industriestandards

CSA-Einstufung	208567
----------------	--------

UL-Grad	Zulassung
---------	-----------

Kompatibel mit Produkten von Behörden/Normen	CSA, UL
--	---------

Zugelassene Standards	UL E28476
-----------------------	-----------

UL-Brandschutzklasse	UL 94V-2
----------------------	----------

Bezugswert des Glühdrahts	Standardteil – ohne Glühdraht
---------------------------	-------------------------------

Verpackungsmerkmale

Verpackungsmenge	500
------------------	-----

Verpackungsmethode

Tüte

Produkt-Compliance

Bitte besuchen Sie die [Produktseite auf TE.com](#) um Informationen über Produktkonformität zu erhalten.>

EU RoHS Richtlinie 2011/65/EU	Konform
EU ELV Richtlinie 2000/53/EG	Konform
China RoHS 2 Richtlinie MIIT Order No 32, 2016	Keine eingeschränkten Materialien oberhalb der Grenzwerte
EU REACH Verordnung (EG) No. 1907/2006	Aktuelle ECHA Kandidatenliste: JUNI 2023 (235) Kandidatenliste deklariert bezüglich: JUNI 2023 (235) Enthält keine SVHC
Halogengehalt	Niedriger Halogengehalt – Br, Cl, F, I < 900 ppm im homogenen Material. Außerdem BFR/CFR/PVC-frei.
Lötfähigkeit	Für Lötfähigkeit nicht zutreffend

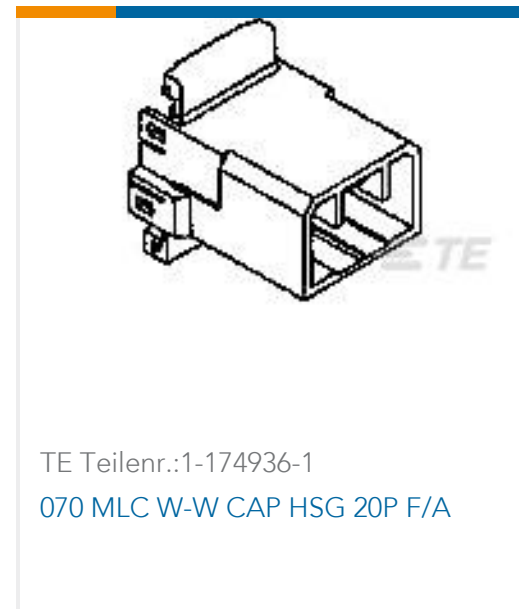
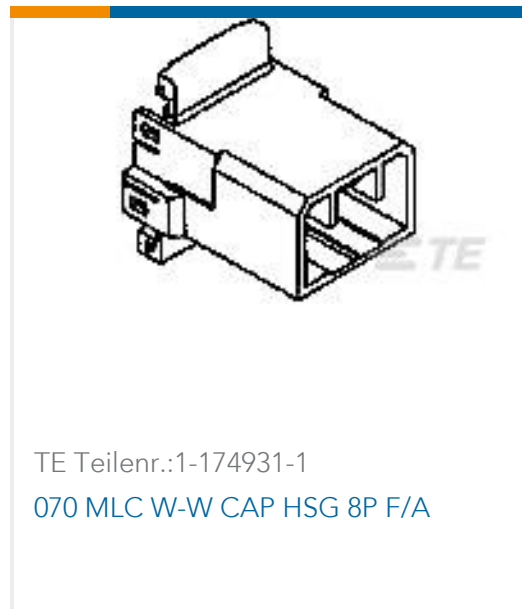
Produktkonformitäts-Disclaimer

Diese Informationen beruhen auf angemessenen Erkundigungen bei unseren Lieferanten und entsprechen unserem derzeitigen Wissensstand auf Grundlage der Angaben der Lieferanten. Diese Informationen können Änderungen erfahren. Die von TE als EU RoHS-konform ermittelten Teile weisen einen maximalen Gewichtsanteil von 0,1 % Blei, Chrom VI, Quecksilber, PBB, PBDE, DBP, BBP, DEHP und DIBP sowie 0,01 % Kadmium im homogenen Werkstoff auf oder sind gemäß der Anhänge zur Richtlinie 2011/65/EU (RoHS2) von diesen Grenzwerten ausgenommen. Elektrische und elektronische Endprodukte erhalten gemäß der Richtlinie 2011/65/EU eine CE-Kennzeichnung. Die Komponenten sind möglicherweise nicht CE-gekennzeichnet. Zusätzliche weisen die von TE als EU ELV-konform ermittelten Teile einen maximalen Gewichtsanteil von 0,1 % Blei, Chrom VI und Quecksilber sowie 0,01 % Kadmium im homogenen Werkstoff auf oder sind gemäß der Anhänge zur Richtlinie 2000/53/EG (ELV) von diesen Grenzwerten ausgenommen. Hinsichtlich der REACH Verordnung beruhen die Angaben von TE bezüglich der besonders besorgniserregenden Substanzen (Substances of Very High Concern, SvHC) auf den ‚Leitlinien zu den Anforderungen für Stoffe in Erzeugnissen‘, wie sie auf der Webseite der Europäischen Chemikalienagentur (ECHA) unter folgender URL publiziert sind: <https://echa.europa.eu/guidance-documents/guidance-on-reach>

Kompatible Teile



Kunden kauften auch diese Produkte



Dokumente

Produktzeichnungen

8P FH PLUG VAL-U-LOK V2

Englisch

CAD-Dateien

3D PDF

3D

Kundenmodell

[ENG_CVM_CVM_1586000-8_D.2d_dxf.zip](#)

Englisch

Kundenmodell

[ENG_CVM_CVM_1586000-8_D.3d_igs.zip](#)

Englisch

Kundenmodell

[ENG_CVM_CVM_1586000-8_D.3d_stp.zip](#)

Englisch

Kundenmodell

[ENG_CVM_1586000-8_C.3d_igs.zip](#)

Englisch

Kundenmodell

[ENG_CVM_1586000-8_C.3d_stp.zip](#)

Englisch

Kundenmodell

[ENG_CVM_1586000-8_C.2d_dxf.zip](#)

Englisch

3D PDF

Englisch



Indem Sie die CAD-Datei herunterladen stimmen Sie den [allgemeinen Verkaufsbedingungen](#) zu.

Datenblätter/Katalogseiten

[SOFT_SHELL_PIN_AND_SOCKET_CONNECTORS_CATALOG](#)

Englisch

Produktspezifikationen

[Anwendungsspezifikation](#)

Englisch

Freigabe Agentur

[UL-Bericht](#)

Englisch