

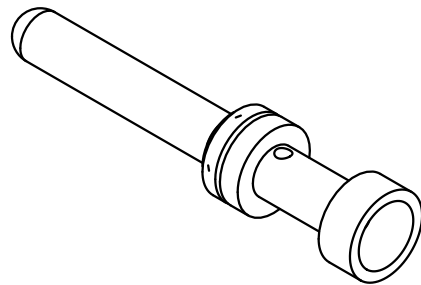
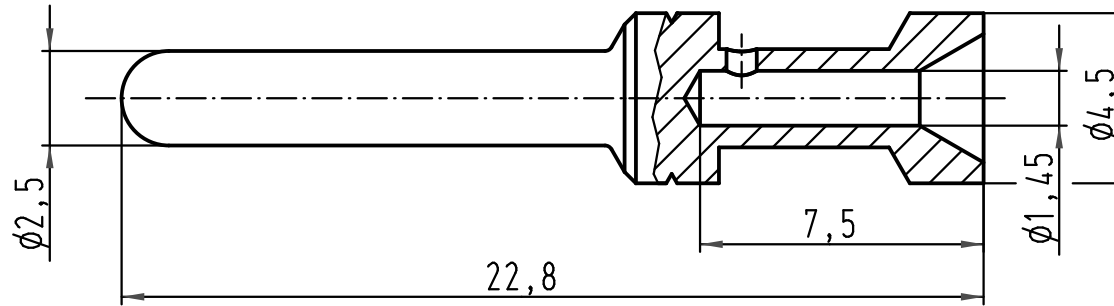
1 2 3 4 5 6

A

B

C

D



Leiterquerschnitt: 0,75-1mm²
 wire gauge: AWG 18

All Dimensions in mm Original Size DIN A 4		Techn. Character.			Nicht tolerierte Maße/ Free size tolerances	
			Dat.	Name	Maßstab/ Scale 5:1	Han E Schaltkontakt-c <i>Han E relay contact-c</i> vergoldet/ gold plated
		Detail.	06.05.03	Loe.		
		Insp.		KR		
		Stand.				
414015	15.07.08	Bor	HARTING Electric GmbH & Co. KG D-32339 Espelkamp			TB 09 33 000 6113
410497						
Mod.	Dat.	Name				