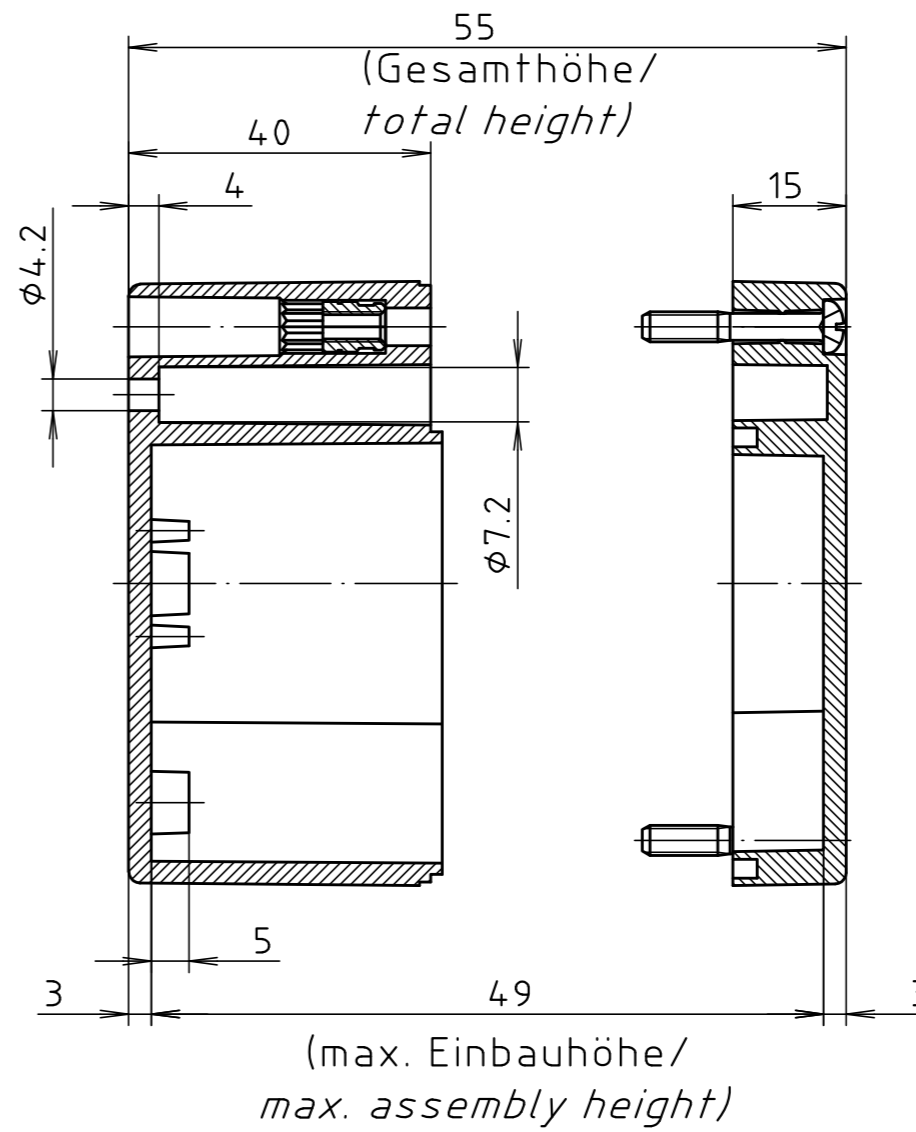
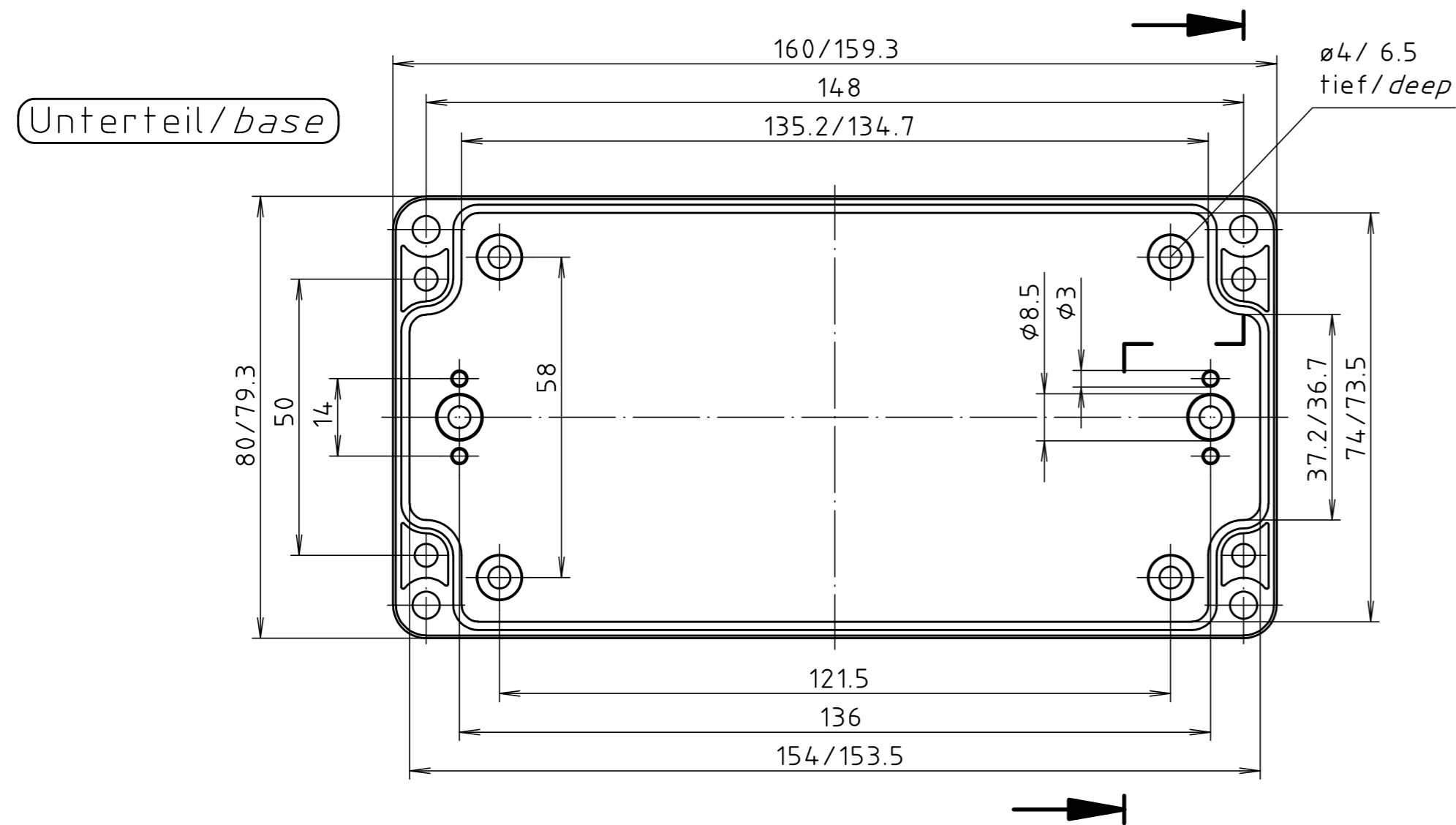
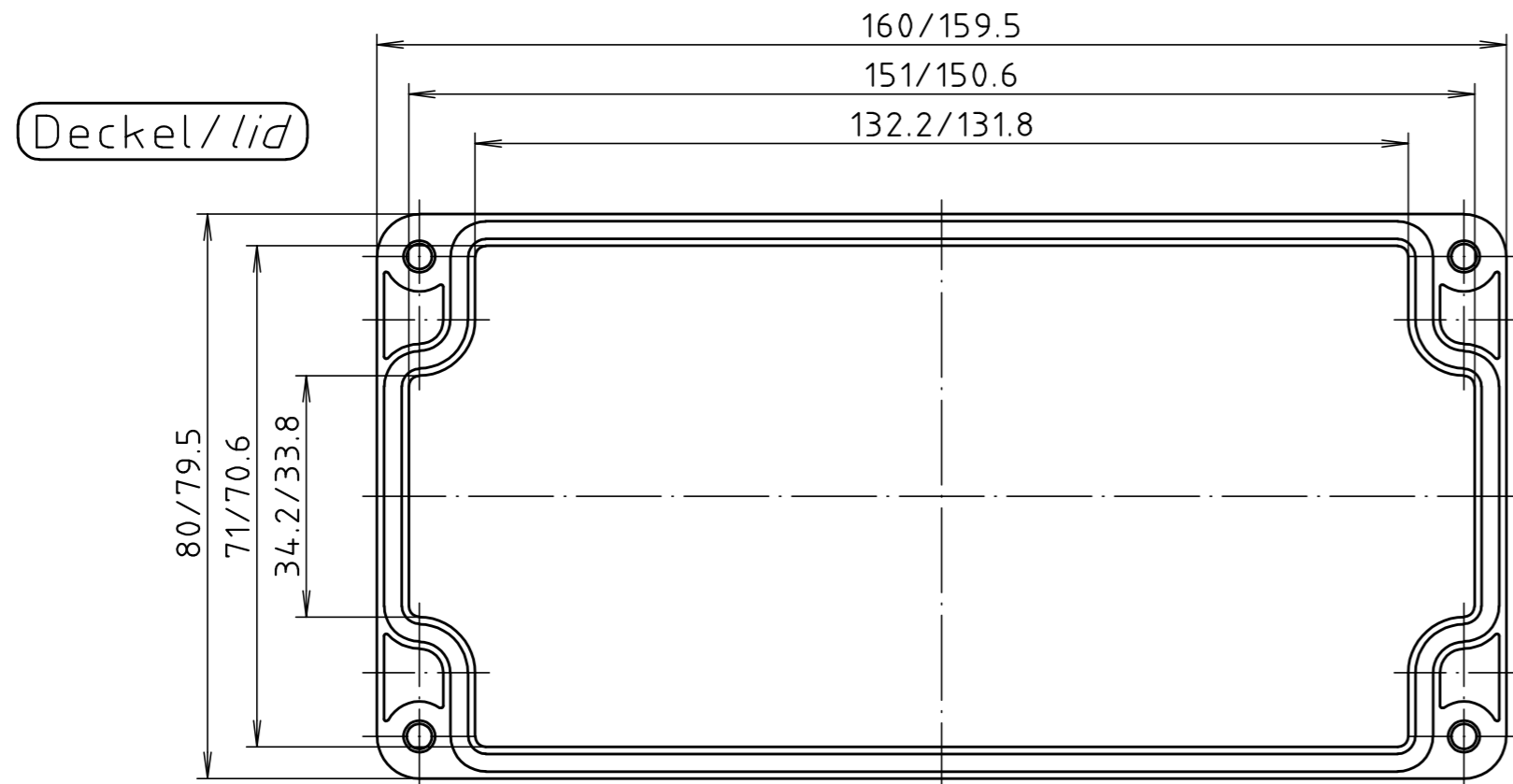


"Schutzvermerk nach DIN ISO 16016 beachten" "Please pay attention to copyright note DIN ISO 16016"



Allgemein- toleranzen DIN .		Maßstab 1:1		Gewicht .	
Werkstoff ABS		Rohteil-Nr.		.	
Datum		Name		Benennung	
Bearb. 28.01.20		ES		ABS 320000 5U Gehäuse/ Enclosure	
Gepr.		.		Zchn.-Nr.	
Norm		.		5U320000	
Zust.		Anderung		Datum	
Name		Urspr.		Ers.für:	
.		.		Ers.durch:	
.		.		Blatt	
.		.		Bl.	