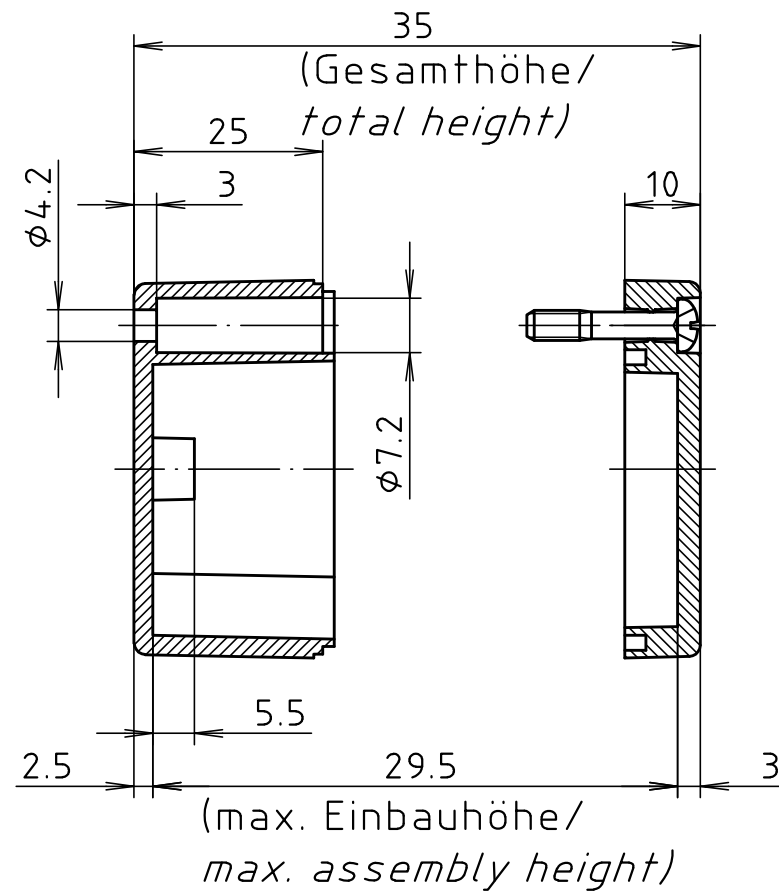
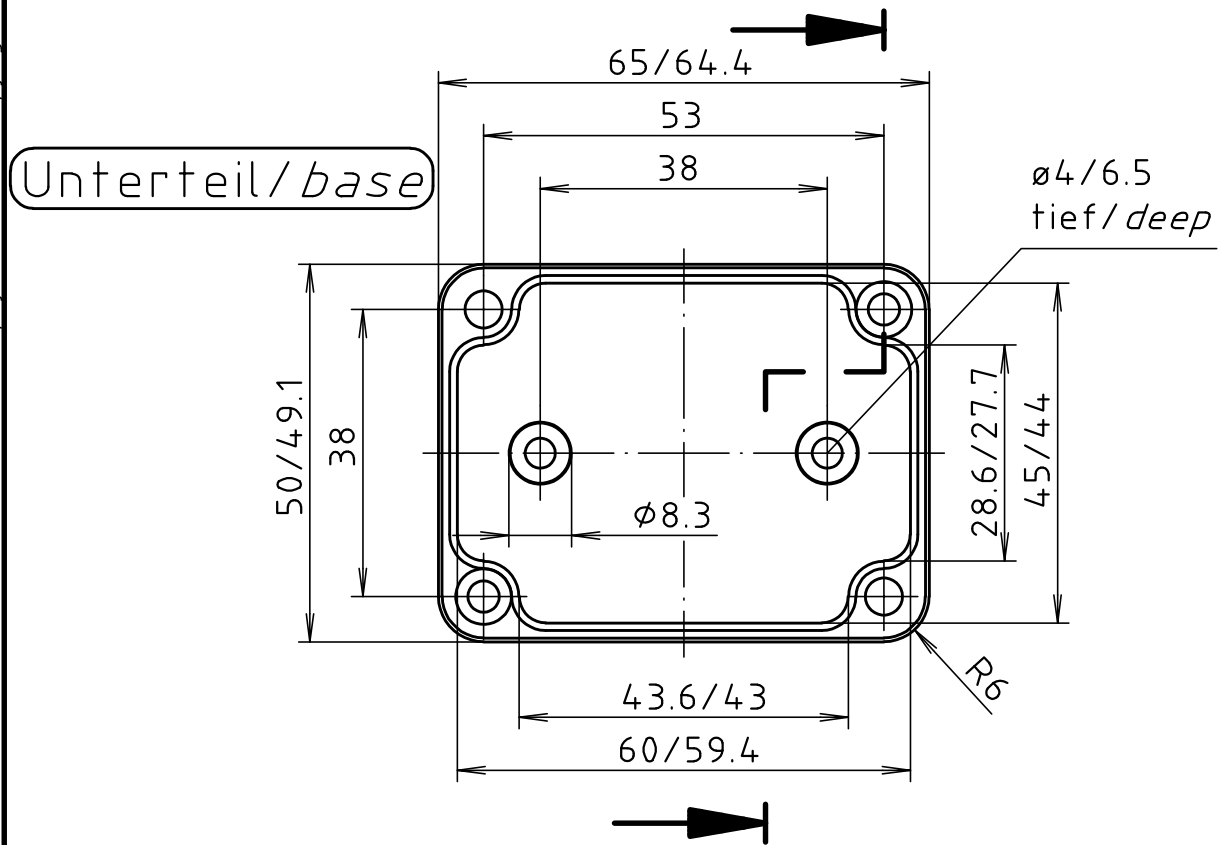
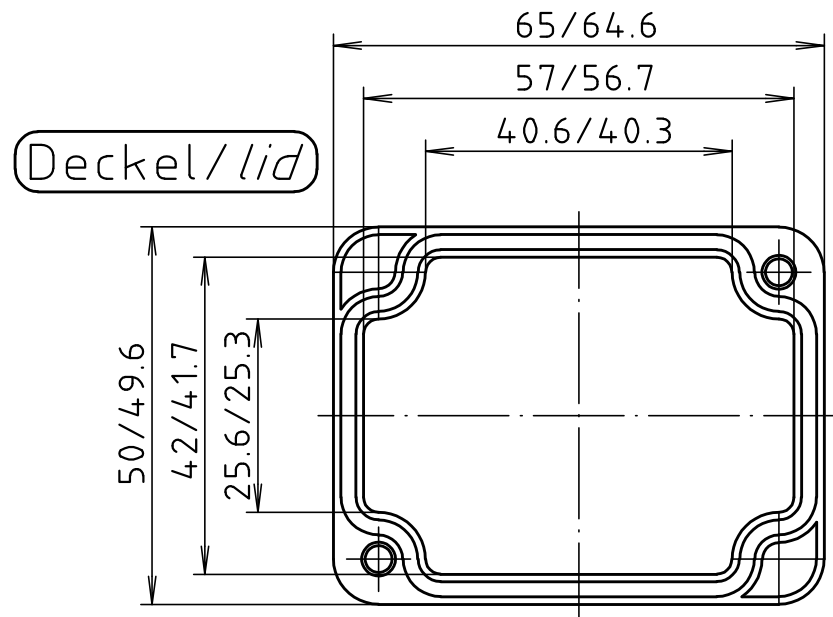


"Schutzvermerk nach DIN ISO 16016 beachten" "Please pay attention to copyright note DIN ISO 16016"



		Allgemein- toleranzen DIN .			Maßstab 1:1	Gewicht .
					Werkstoff PC	Rohteil-Nr. .
			Datum	Name	Benennung	
		Bearb.	22.01.20	ES	PC 200600 5U Gehäuse/ Enclosure	
		Gepr.			Zchnng.-Nr.	
		Norm			5U200600	
Zust	Änderung	Datum	Name	Urspr.:	Ers.für: .	Blatt Bl.
					Ers.durch: .	