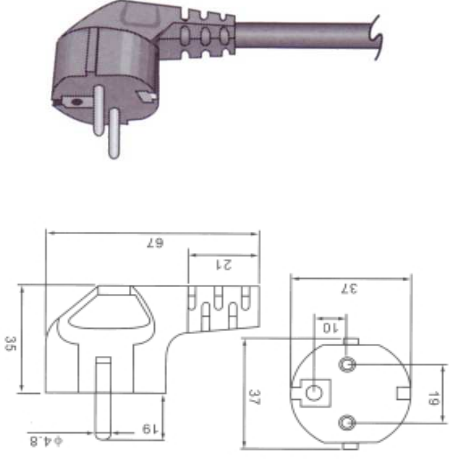

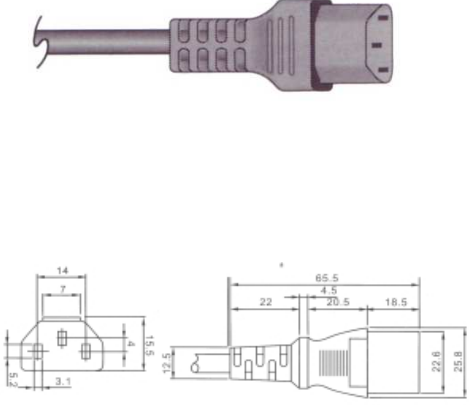





Netzleitung mit Winkel-Schuko-Stecker und Zentral-Kaltgerätedose

Artikelbeschreibung:

Zuleitung mit angespritztem Schuko-Winkelstecker Typ 322, mit doppeltem Schutzkontakt und Kaltgerätedose Typ 501A

Erste Seite	Leitung	Zweite Seite
<p>Schuko-Winkelstecker Typ 322</p> 		<p>Kaltgerätedose 10A Typ 501A</p> 
<p>PVC- Schuko-Stecker der Schutzklasse I, IEC 884-1 (DIN 49441 R2) mit Knickschutz Belastung / Spannung: 16 A / 250 V</p>		<p>PVC-Dose der Schutzklasse I, IEC 320 / C13 (EN 60320) mit Knickschutz, für T 65° C Belastung / Spannung: 10 A / 250 V</p>
<p>Prüfzeichen:</p>	<p>Prüfzeichen:</p>	
		
<p>Artikelnr.:</p>	<p>Leitung:</p>	<p>Spezifikation:</p>
<p>NKSK 200 S-H</p>	<p>H05VV-F 3 G 0,75 sw</p>	<p>2000 mm lang</p>
<p>NKSK 250 S-H</p>	<p>H05VV-F 3 G 1,0 sw</p>	<p>2500 mm lang</p>