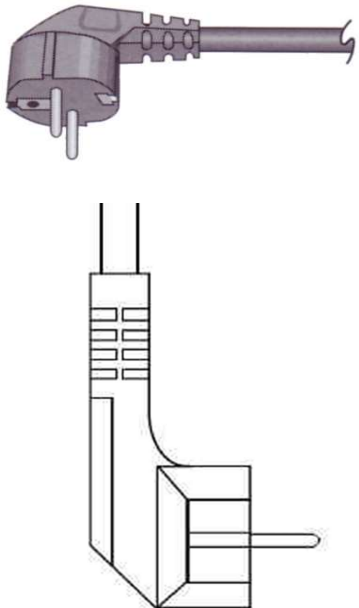

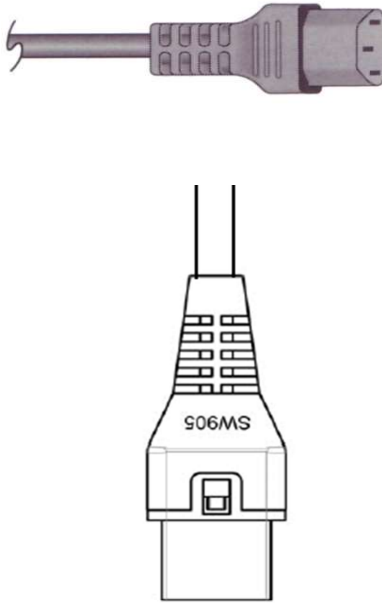





Netzleitung mit Winkel-Schuko-Stecker und Zentral-Kaltgerätedose mit Schutz gegen Herausfallen bzw. Herausrütteln

Artikelbeschreibung:

Zuleitungen H05VV-F 3 G 1,0 schwarz,
mit angespritztem Schuko-Winkelstecker
mit doppeltem Schutzkontakt und Kaltgerätedose C13
mit Schutz gegen Herausfallen bzw. Herausrütteln,
2000 mm lang,
keine Ursprungsware

Erste Seite	Leitung	Zweite Seite
Schuko-Winkelstecker Typ B1 		Kaltgerätedose 10A Typ D1 
PVC- Schuko-Stecker der Schutzklasse I, IEC 884-1 (DIN 49441 R2), mit Knickschutz Belastung / Spannung: 16 A / 250 V		PVC-Dose der Schutzklasse I, IEC 320 / C13 (EN 60320), mit Knickschutz, doppelt isoliert, für T 65° C Belastung / Spannung: 10 A / 250 V
Prüfzeichen: 	Prüfzeichen: 	
Artikelnr.: NKS 200 SL	Leitung: H05VV-F 3 G 1,0 sw	Spezifikation: 2000 mm lang