

Technische Daten:

Bemessungsspannung: 50 V AC / 60 V DC
IEC 61076-2-104

Strombelastbarkeit: 4 A bei 40°C
IEC 61076-2-104

Isolationswiderstand: >=100 MΩ
IEC 60512

Verschmutzungsgrad: 3/2
IEC 60664-1

Schutzart: IP 67, im gesteckten Zustand
IEC 60529

Umgebungstemperatur: -25°C ... +95°C
EN 60512-11-10
-40°C ... +85°C
EN 60512-11-4

Steckzyklen: >=100
IEC 60512-9a

Werkstoffe:

Kontakt: CuZn, Ni b / Au 0,2 gal.

Kontaktträger: LCP GF, UL 94 V-0

Schirmblech: CuSn, Ni

Dichtung: FPM, NBR

Kontermutter: CuZn, Ni

Flanschgehäuse: CuZn, Ni

Geeignet für Reflow Lötprozeß
max. 60s / 250°C

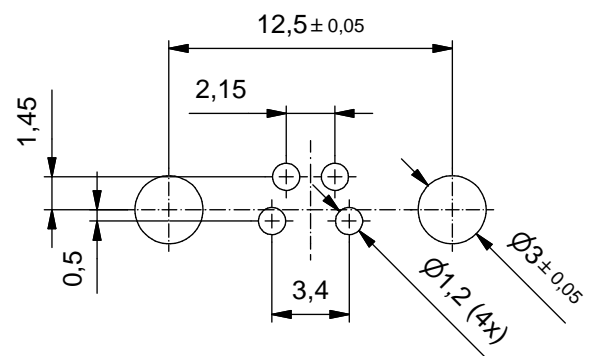
Montagedaten:

empfohlenes Drehmoment: 1-1,2 Nm

Conec Montagewerkzeug: Drehmomentschlüssel: 36-000200
Steckeinsatz SW 14: 36-000370

Einbauöffnung: siehe Abb.2 42K1A1119

Layout Vorschlag



Art.-Nr.:	Bezeichnung:	Pol
42-01427	SAL - 8S - FKHW4 - X8	4

CAD-Unterlage nicht manuell ändern RoHS & REACH konform	Index: a 26.04.16 KH Ä6018 Kontaktträger aktualisiert, Kontaktträgerwerkstoff erweitert	dim. in mm	
		Datum	Name
		gez. 06.05.15	Gitinow
		gepr. 06.05.15	Schramm
Allgemeintoleranz:	0 ± 0,50mm 0,0 ± 0,25mm 0,00 ± 0,10mm * ± 5°	CONEC ®	
Diese Zeichnung darf ohne unsere ausdrückliche, schriftliche Genehmigung weder vervielfältigt noch dritten Personen ausgehändigt werden. Eigentums- und Urheberrecht vorbehalten			

Benennung: Flanschkupplung M8x1 gewinkelt, geschirmt, Hinterwandmontage	
Zeichnungsnr.: 42K1A954	
Artikelnr.:	siehe Tabelle