

b) Technical specification/ Technische Daten:

Electrical specifications/ Elektrische Daten:	ANSI/EIA-568-C.2 Cat 6A channel specification
Meets/ Erfüllt:	IP67, rated when covered or fully mated with the appropriate mating connector <i>IP67 bei Verwendung mit Kappe oder passendem Gegenstecker</i>
Degree of protection/ Schutzart:	IP67, rated when covered or fully mated with the appropriate mating connector <i>IP67 bei Verwendung mit Kappe oder passendem Gegenstecker</i>
Contact resistance/ Kontaktwiderstand:	20 mOhm max.
Insulation resistance/ Isolationswiderstand:	500 MOhm min. @ 100 V DC
Current rating/ Strombelastbarkeit:	1 A max. at 25 °C
Working voltage/ Betriebsspannung:	72 V DC
Dielectric withstanding voltage/ Spannungsfestigkeit:	1000 V DC / 60 s contact to contact/ <i>Kontakt zu Kontakt</i> 1500 V DC / 60 s contact to metal shell/ <i>Kontakt zu Metall-Shell</i>
Temperature range/ Temperaturbereich:	- 40 °C ... + 85 °C

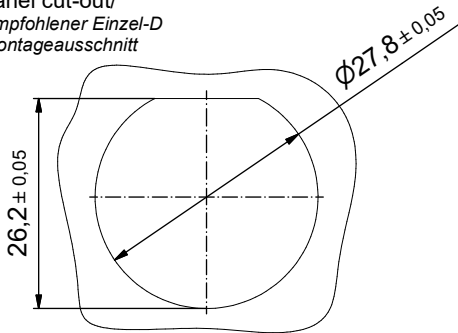
Materials/ Werkstoffe:

Receptacle housing/ Anschlussgehäuse:	Zinc die-cast, nickel plated/ <i>Zinkdruckguss, vernickelt</i>
Panel nut (M28 x 1,5)/ Einbaumutter (M28 x 1,5)	Brass, nickel plated/ <i>Messing, vernickelt</i>
Panel gasket/ Einbaudichtung:	Silicon, transparent/ <i>Silikon, transparent</i>
Cat 6A RJ45 Inline coupler metal shell/ Cat 6A RJ45 Inline-Kupplung Metall-Shell:	Copper alloy, nickel plated/ <i>Kupferlegierung, vernickelt</i>
Cat 6A RJ45 Inline coupler plastic housing/ Cat 6A RJ45 Inline-Kupplung Kunststoff-Gehäuse:	Glass filled PBT UL 94 V-0, <i>black/schwarz</i>
Cat 6A RJ45 Inline coupler contact/ Cat 6A RJ45 Inline-Kupplung Kontakt:	Phosphor bronze, finish: min. 50 µm gold over nickel/ <i>Veredelung: min. 50 µm Gold über Nickel</i>

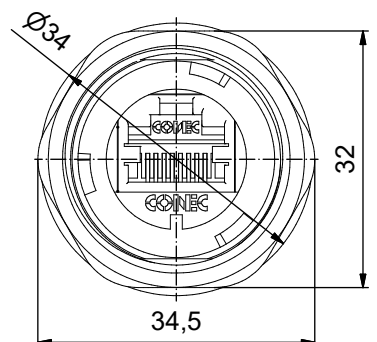
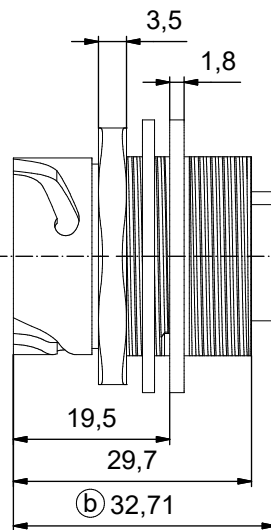
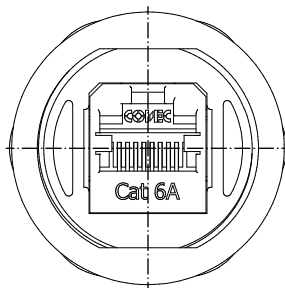
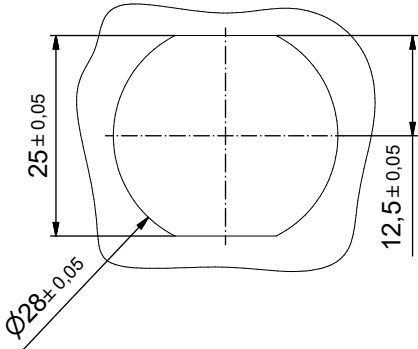
Installation specification/ Montagedaten:

Recommended mounting for panel nut torque/ empfohlenes Drehmoment für Einbaumutter:	20 in.LB / max. 25 in.LB/ <i>226 Ncm / max. 282 Ncm</i>
Connector can be front or rear mounted to a maximum panel thickness of 3,2 mm/ <i>Der Stecker eignet sich zur Vorderwand- und auch Hinterwand-Montage, bei einer maximalen Wandstärke von 3,2 mm</i>	

Recommended single-D panel cut-out/
Empfohlener Einzel-D Montageausschnitt



Recommended double-D panel cut-out/
Empfohlener Doppel-D Montageausschnitt



Part no./
Art.-Nr.
17-150174

Tolerance Unless otherwise specified		0 PLC ± 0,50 1 PLC ± 0,38 2 PLC ± 0,25 3 PLC ± 0,10 ANGLES ± 3°	dim. in mm		Receptacle Assembly Kit with zinc die-cast receptacle housing and with shielded Cat 6A RJ45 inline coupler <i>Durchführung mit Zinkdruckguss Anschlussgehäuse und mit geschirmter Cat 6A RJ45 Inline-Kupplung</i>	dwg no / <i>Z.-nr.:</i> 17K1A262	DIN-A3 1 / 1
Index:	b Ä19-0015 28.03.2019 JLE	scale/ Maßstab:	1,5 : 1				
Status:	InBearbeitung	RoHS compliant/ konform					
Date/ Datum		Name					
drawn/ gezeichnet		06.06.2011 V. Ke					
appd./ gezeichnet		06.06.2011 J. Chaudry					

This reproduction, distribution and utilization of this document as well as the communication of its contents to others without express authorization is prohibited. Offenders will be held liable for the payment of damages. For further information on our copyright policies please contact our legal department (legal@conec.com) or visit our website (www.conec.com/legal). All rights reserved. © 2019 CONEC Technology AG. All rights reserved.