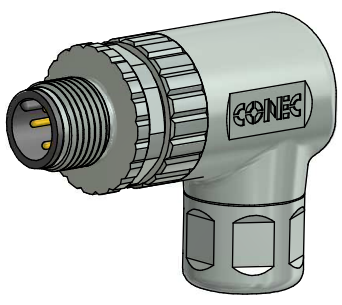
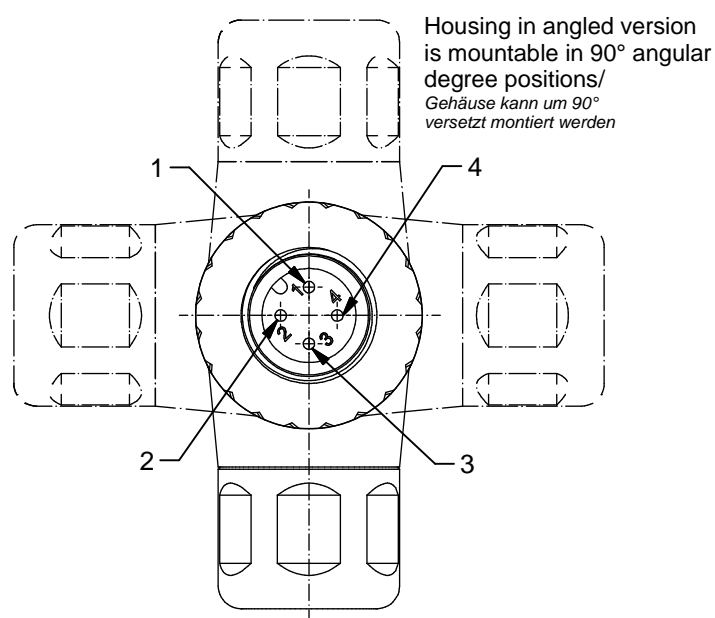


A-coding



**Technical specification:**  
**Technische Daten:**

Rated Voltage/ Bemessungsspannung: IEC 61076-2-101	250 V
Current rating/ Strombelastbarkeit: IEC 61076-2-101	7,5 A at 40°C with wire cross section 1.5 mm <sup>2</sup> incl. wire end ferrule/ mit 1,5 mm <sup>2</sup> Litzenquerschnitt inkl. Aderendhülse
Insulation resistance/ Isolationswiderstand: IEC 60512	>=100 MΩ
Pollution degree/ Verschmutzungsgrad: IEC 60664-1	3/2
Degree of protection/ Schutzart: IEC 60529	IP 67, in mated condition/ im verschraubten Zustand
Temperature range/ Umgebungstemperatur:	-40 °C ... +85 °C
Mating cycles/ Steckzyklen: IEC 60512-9a	>=100

**Materials/  
Werkstoffe:**

Contact/ Kontakt:	CuZn, Ni b / Au 0,2 gal.
Contact carrier/ Kontaktträger:	PA, UL 94 V-0
Cable seal/ Kabeldichtung:	Elastomere
O-Ring:	Elastomere
Coupling ring/ Überwurfelement:	GD-Zn, Ni
Coupling screw/ Überwurfschraube:	GD-Zn, Ni
Housing/ Gehäuse:	GD-Zn, Ni
Cable Gland/ Kabelverschraubung:	Cu alloy, Ni

**Installation specification/  
Montagedaten:**

Recommended torque/ empfohlenes Drehmoment:	Contact/ Kontakt: 0,3 Nm Cable Gland/ Kabelverschraubung: 1,0 Nm Coupling screw/ Überwurfschraube: 0,6 Nm
Conec Installation tool/ Montagewerkzeug:	Torque wrench/ Drehmomentschlüssel: 36-000200 Insert across flats 18/ Steckeinsatz SW18: 36-000240 Insert across flats 15/ Steckeinsatz SW15: 36-000320

Part no./ Art.-Nr.:	Description/ Bezeichnung:	Wire cross section/ Litzenquerschnitt:	Pos./ Pol.:	Cable diameter/ Kabeldurchmesser:									
43-00460	SAL - 12S - RSWC4 - S / 150	AWG 24 - AWG 16/ 0,25 mm <sup>2</sup> - 1,5 mm <sup>2</sup>	4	4,5 mm - 8,3 mm									
dim. in mm		<b>Male connector M12x1, field-attachable, shielded, 90° angled, screw termination</b> <b>Stecker M12x1, konfektionierbar, geschirmt, 90° gewinkelt, Schraubanschluss</b>											
<table border="1"> <tr> <td></td> <td>Date/Datum</td> <td>Name</td> </tr> <tr> <td>drawn/ gez.</td> <td>05.04.2017</td> <td>Liedmann</td> </tr> <tr> <td>appd./ gepr.</td> <td>11.04.2017</td> <td>Fischer</td> </tr> </table>						Date/Datum	Name	drawn/ gez.	05.04.2017	Liedmann	appd./ gepr.	11.04.2017	Fischer
	Date/Datum				Name								
drawn/ gez.	05.04.2017				Liedmann								
appd./ gepr.	11.04.2017	Fischer											
<table border="1"> <tr> <td>general tolerance/ Allgemeintoleranz:</td> <td>0 ± 0,50mm</td> </tr> <tr> <td></td> <td>0,0 ± 0,25mm</td> </tr> <tr> <td></td> <td>0,00 ± 0,10mm</td> </tr> <tr> <td>*</td> <td>± 5°</td> </tr> </table>		general tolerance/ Allgemeintoleranz:	0 ± 0,50mm		0,0 ± 0,25mm		0,00 ± 0,10mm	*	± 5°				
general tolerance/ Allgemeintoleranz:	0 ± 0,50mm												
	0,0 ± 0,25mm												
	0,00 ± 0,10mm												
*	± 5°												
Index: a Original	scale/Maßstab: 1:1 (1,5:1)			dwg no / Z.-nr.: <b>43K1A3697</b> DIN-A4 1 / 1									

The reproduction, distribution and utilization of this document as well as the communication of its contents to others without express authorization is prohibited. Offenders will be held liable for the payment of damages. All rights reserved in the event of the grant of a patent, utility model or design.   
 Wiedergabe sowie Vervielfältigung dieses Dokuments, Verwertung und Mitteilung seines Inhalts sind verboten, soweit nicht ausdrücklich gestattet. Zuwiderhandlungen verpflichten zu Schadenersatz. Alle Rechte für den Fall der Patent-, Gebrauchsmuster- oder Geschmackschutzregistrierung vorbehalten.