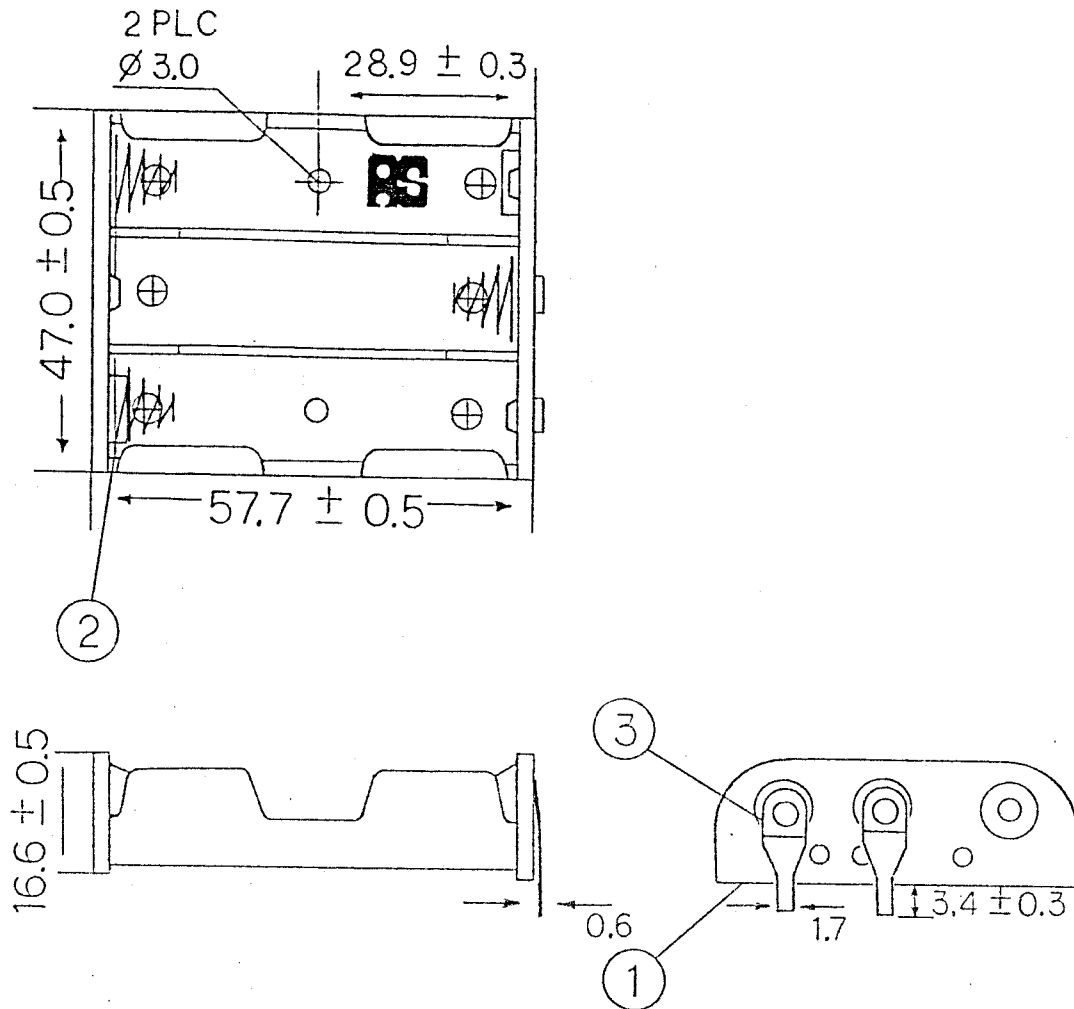


亞聲企業有限公司



SN-33-1 UM-3x3 OR "AA"x3

5							
4							
3	P.C. PIN	BRASS	2	NICKEL PLATED			
2	STEEL SPRINGS	SWB 60C ELASTIC STEEL	3	NICKEL PLATED			
1	CELLS	PP	1	BLACK			
NO	PART NAME	MATERIAL	QTY	NOTES			
5				圖名	電池盒	材質	
4				單位	mm	比例	1:1
3				圖號	[B] [H] - [C] [D] - [A] [O]		
2				亞聲企業有限公司			
1				准 核	設 計	製 圖	
序號	更改內容	更改者	日 期	黃添財	黃添財	黃賢昌	

