

Type Maxi (LED)



Spannung 32 V
Voltage

Strom 20 A - 100 A
Current



Anwendung / *Application:*

Anwendungen in der Automobilindustrie /
Applications in automotive industry

Aufbau / *Construction:*

Gehäuse / *Body:* Isolierender Kunststoff / *Insulating plastic*
Kontakt / *Contact:* Zinklegierung / *Zinc alloy*

Verpackungsmöglichkeiten / *Packing options:*

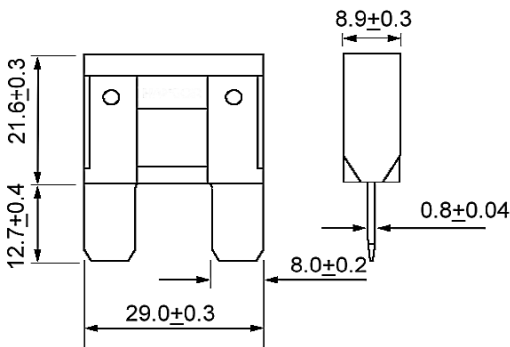
2.000 St. im Polybeutel / *2.000 pcs. in polybag*

Bemessungswerte / *Ratings:*

Art. No.	I_N	U_N [V]	R_c [mΩ]	Farbcode / <i>Color Code</i>
340.631	20 A	32	3,9	Gelb / <i>Yellow</i>
340.633	30 A	32	2,4	Grün / <i>Green</i>
340.635	40 A	32	1,8	Orange / <i>Orange</i>
340.637	50 A	32	1,4	Rot / <i>Red</i>
340.639	60 A	32	1,1	Blau / <i>Blue</i>
340.640	70 A	32	0,9	Braun / <i>Brown</i>
340.641	80 A	32	0,8	Pink / <i>Pink</i>
340.643	100 A	32	0,6	Lila / <i>Purple</i>

I_N - t Verhalten / I_N - t characteristics:

Bemessungsstrom-Faktor / <i>Rated current factor</i>	Schmelzzeit / <i>Melting time:</i>	
	20 A - 60 A	70 A - 100 A
$1,35 \cdot I_N$	t_{min}	1 min
	t_{max}	30 min
$2 \cdot I_N$	t_{min}	4 s
	t_{max}	1 min
$3,5 \cdot I_N$	t_{min}	200 ms
	t_{max}	7 s



I - t Charakteristik / *Characteristics:*

