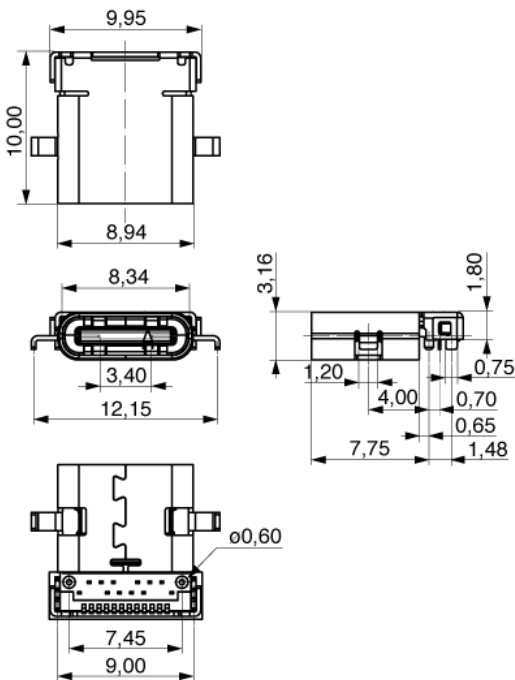
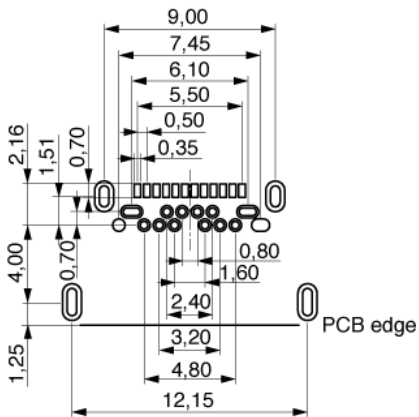


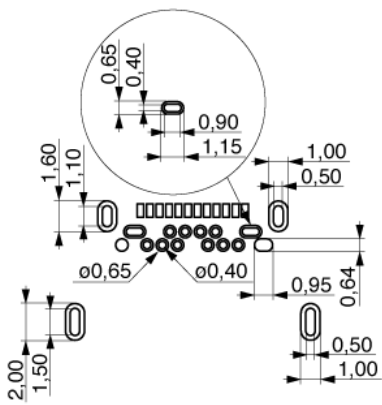
Industrie-Standard	USB C
Steckkraft	5-20 N max
Ziehkraft	8-20 N
Ausrichtung zu PCB	■ Parallel
Polzahl	24
Lebensdauer	10.000 Zyklen
Material Kontakt	Kupferlegierung
Veredelung Kontakt	Selektiv Au
Isoliermaterial	Hochtemp. Thermoplast UL94V-0
Isolationswiderstand	100 MOhm min
Nennstrom	5A für VBUS Pin/ 1,25A für VCONN Pin
Durchschlagsspannung	100 V _{RMS}
Betriebstemperatur	-40°C bis +85°C
Max.-Prozesstemperatur	260°C für 10 Sekunden
Verpackung	Rolle
	RoHS compliant

USB 3.1 Type C



PCB layout





Bestellnummer: 719-2-S-XR0



MPE Garry GmbH
Schäfflerstraße 13
87629 Füssen/Germany

Telefon: +49 (0) 83 62 / 91 56-0
Fax: +49 (0) 83 62 / 91 56-500
E-Mail: vk@mpe-connector.de

Erstellungsdatum: 18.11.2020 Internet: http://www.mpe-connector.de/index.php?lang=de&menu=16&s_product=719-2-S-XR0