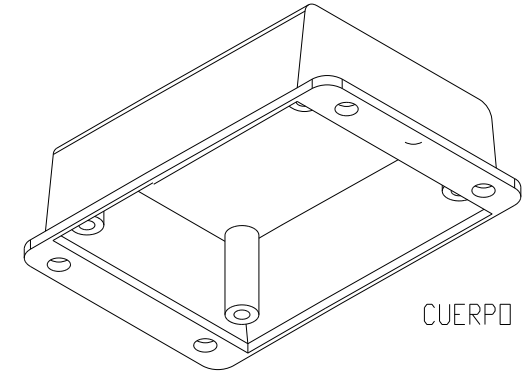
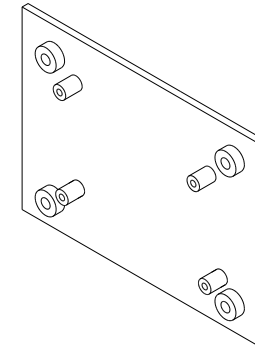
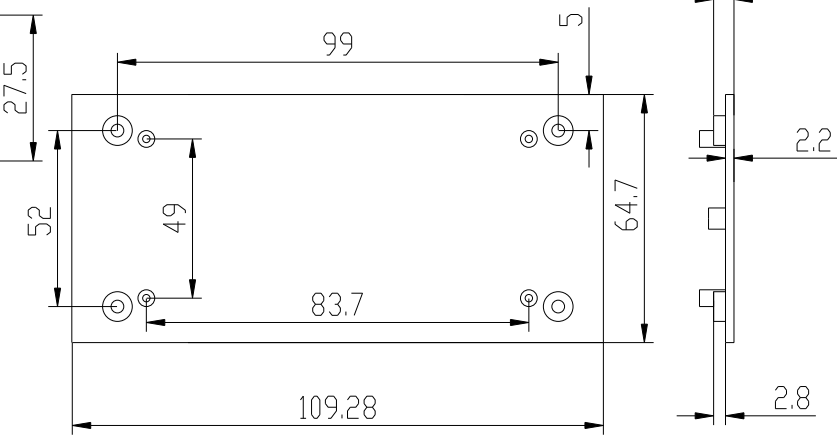
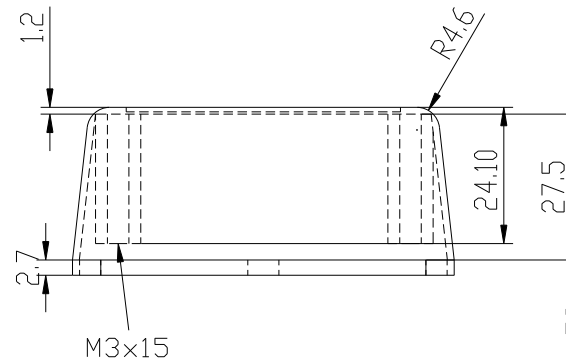
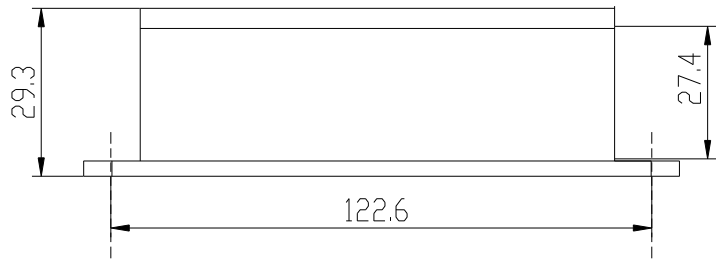


TAPA

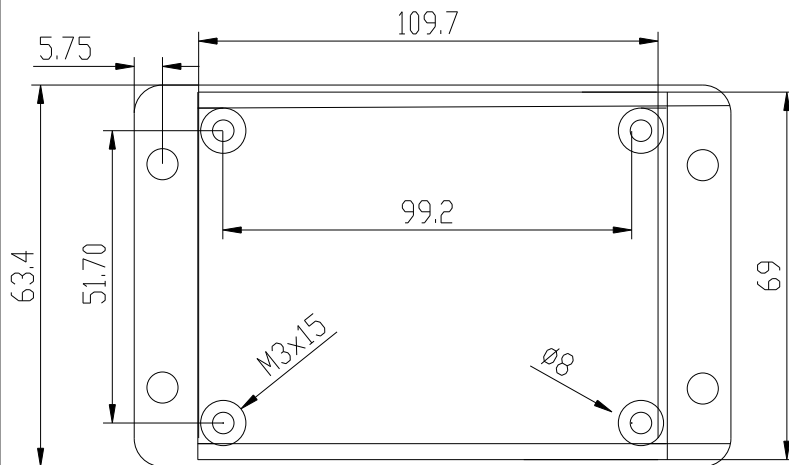


CUERPO



4 Tornillos M3x8 DIN 84-5.6  
1 Tornillos 2.2x6.5 DIN 7981

4 Screws M3x8 DIN 84-5.6  
1 Screws 2.2x6.5 DIN 7981



Proprietary and confidential of Supertronic

Plano Formato DIN A4

Dibujado	D.R.	Fecha 2007	Peso (gr) 57.3	Dimensiones 113x69x30
Revisado	J.R.	Fecha 2008	Escala 1/1.5	Material ABS

⊕ □ Código Dimensions are in millimeters  
Tolerance ±0.2mm

Referencia cliente Modelo PP45