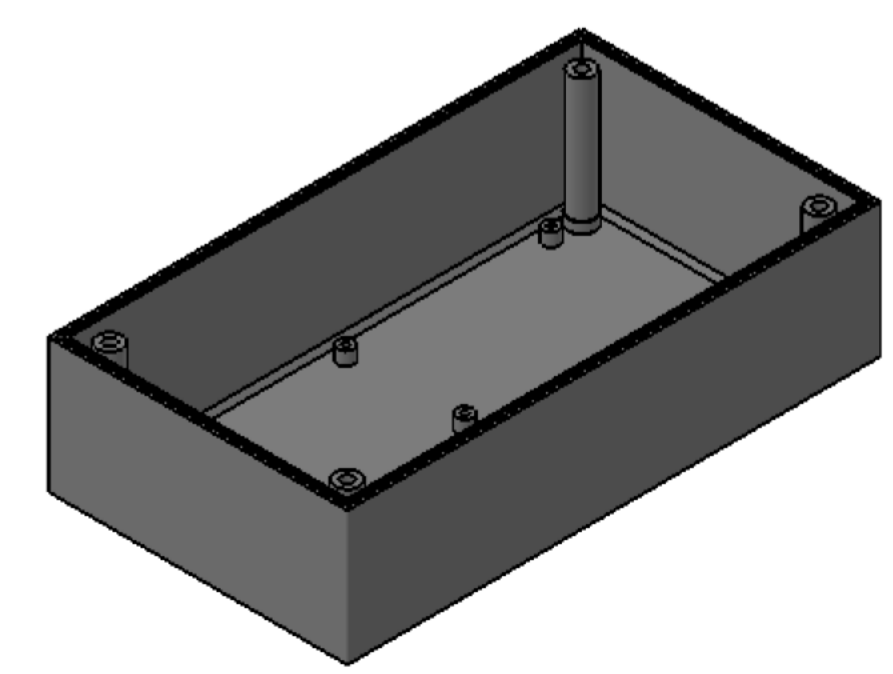
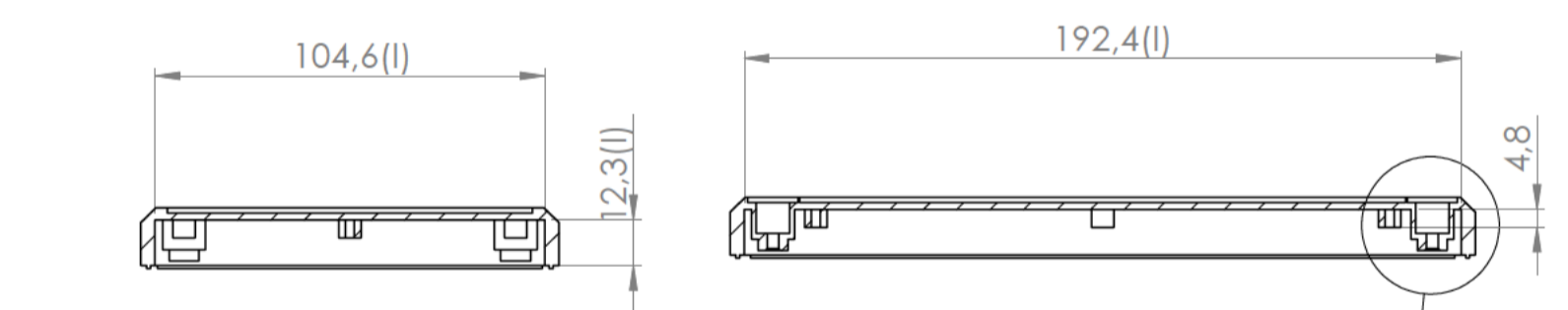
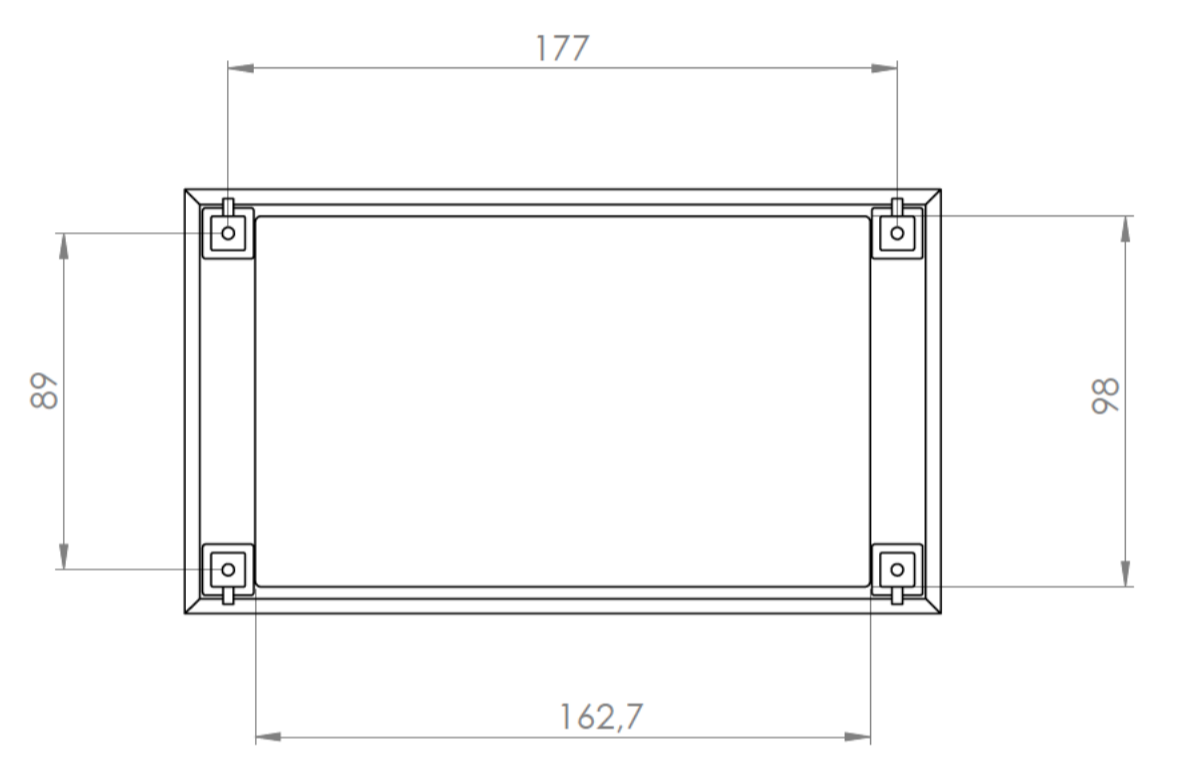
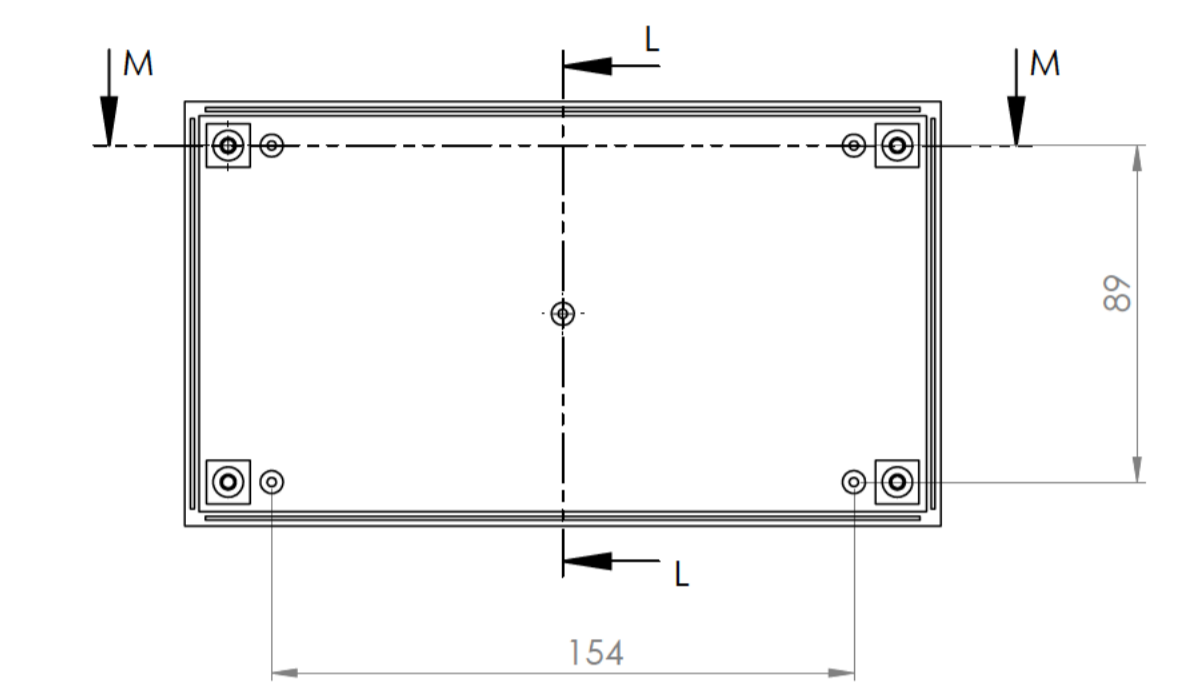
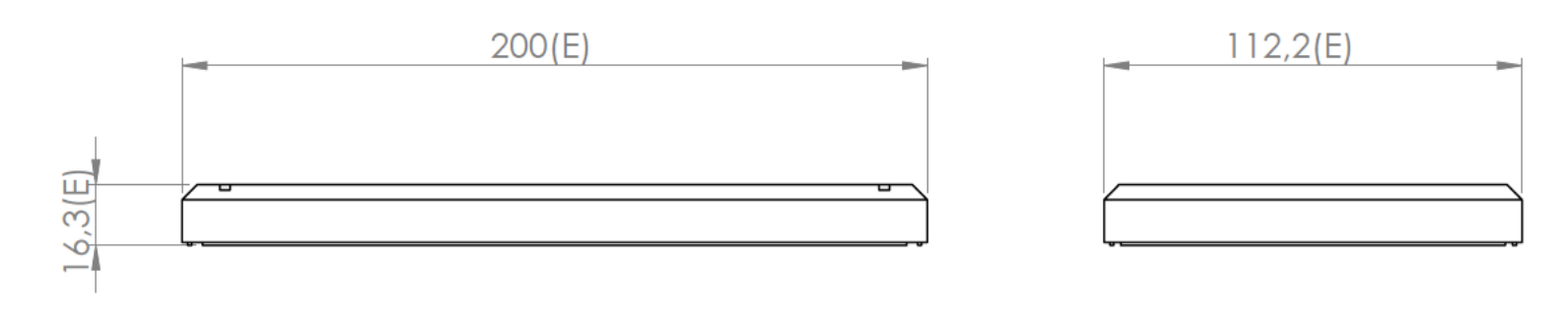


Sección/Section S-S  
Escala/Detail 1 : 2

Sección/Section T-T  
Escala/Scale 1 : 2

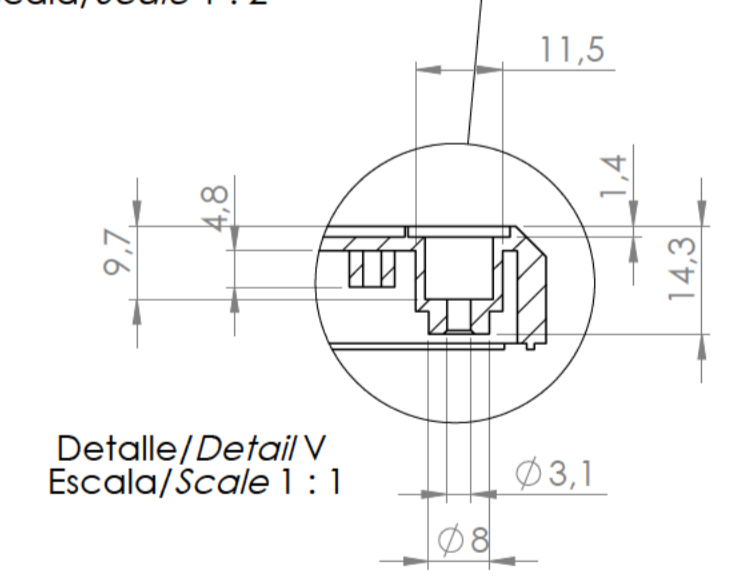


Cuerpo  
Body

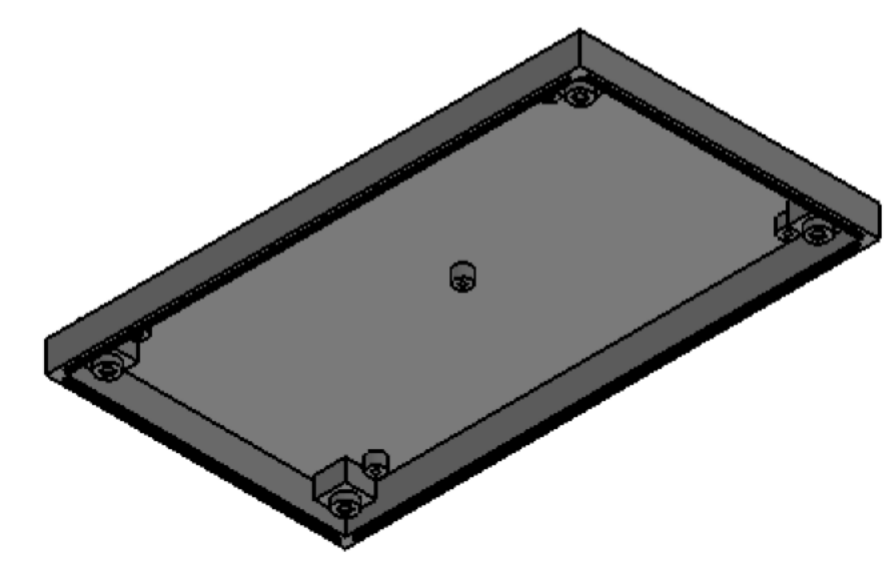


Sección/Section L-L  
Escala/Scale 1 : 2

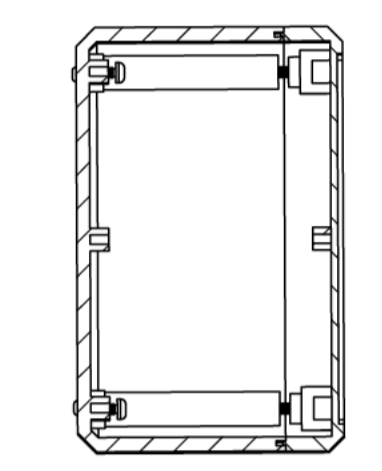
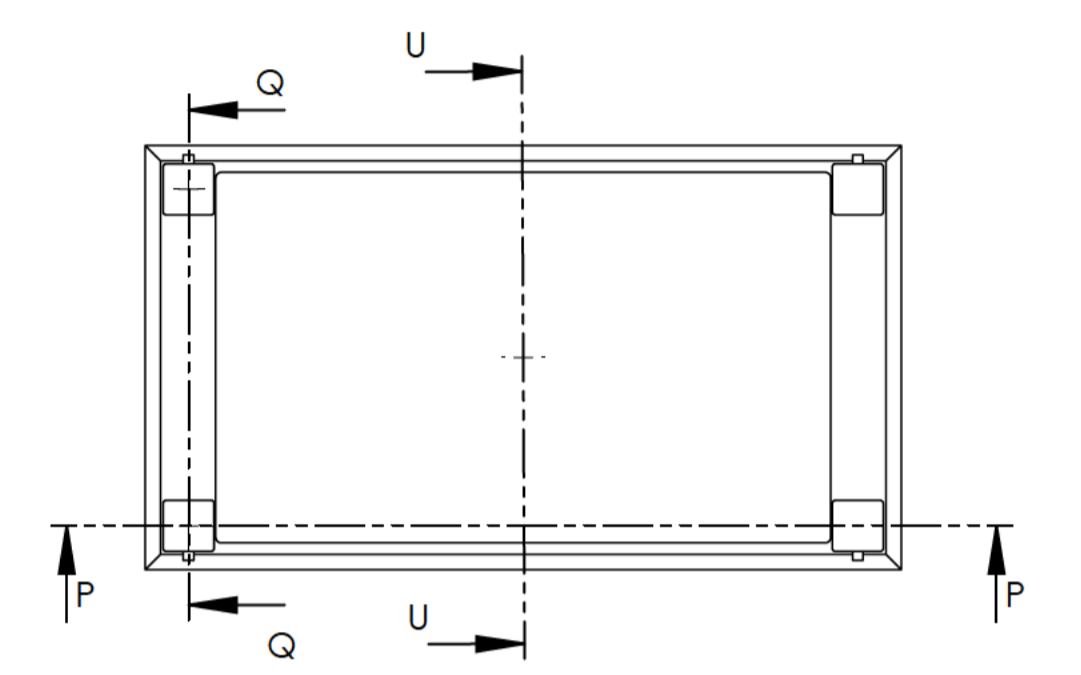
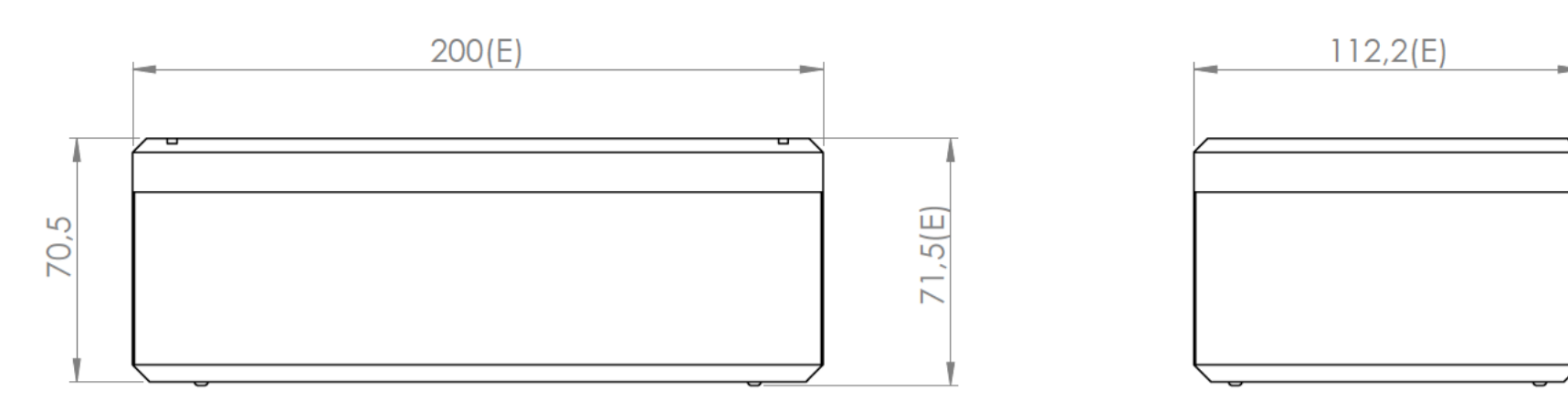
Sección/Section M-M  
Escala/Scale 1 : 2



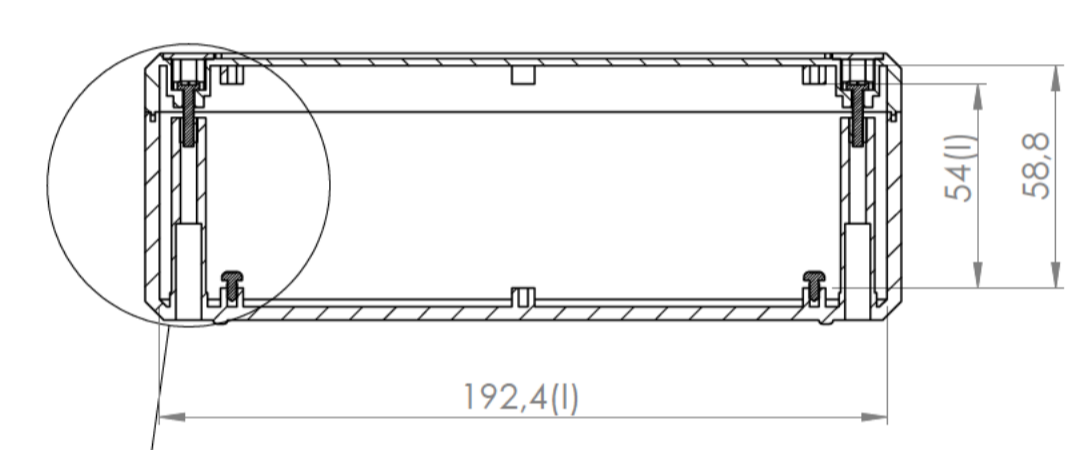
Detalle/Detail V  
Escala/Scale 1 : 1



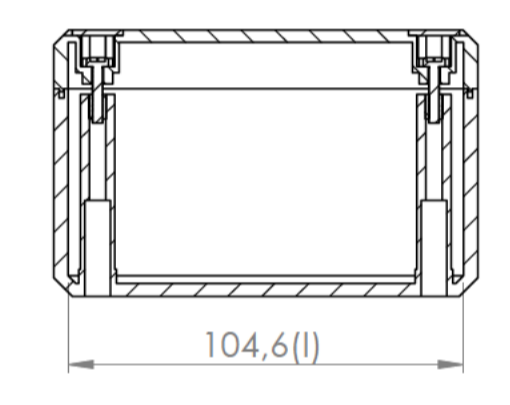
Tapa  
Cover



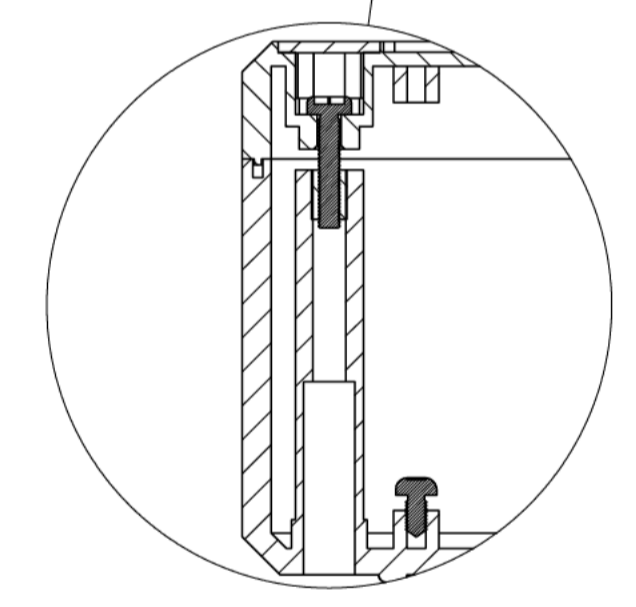
Sección/Section U-U



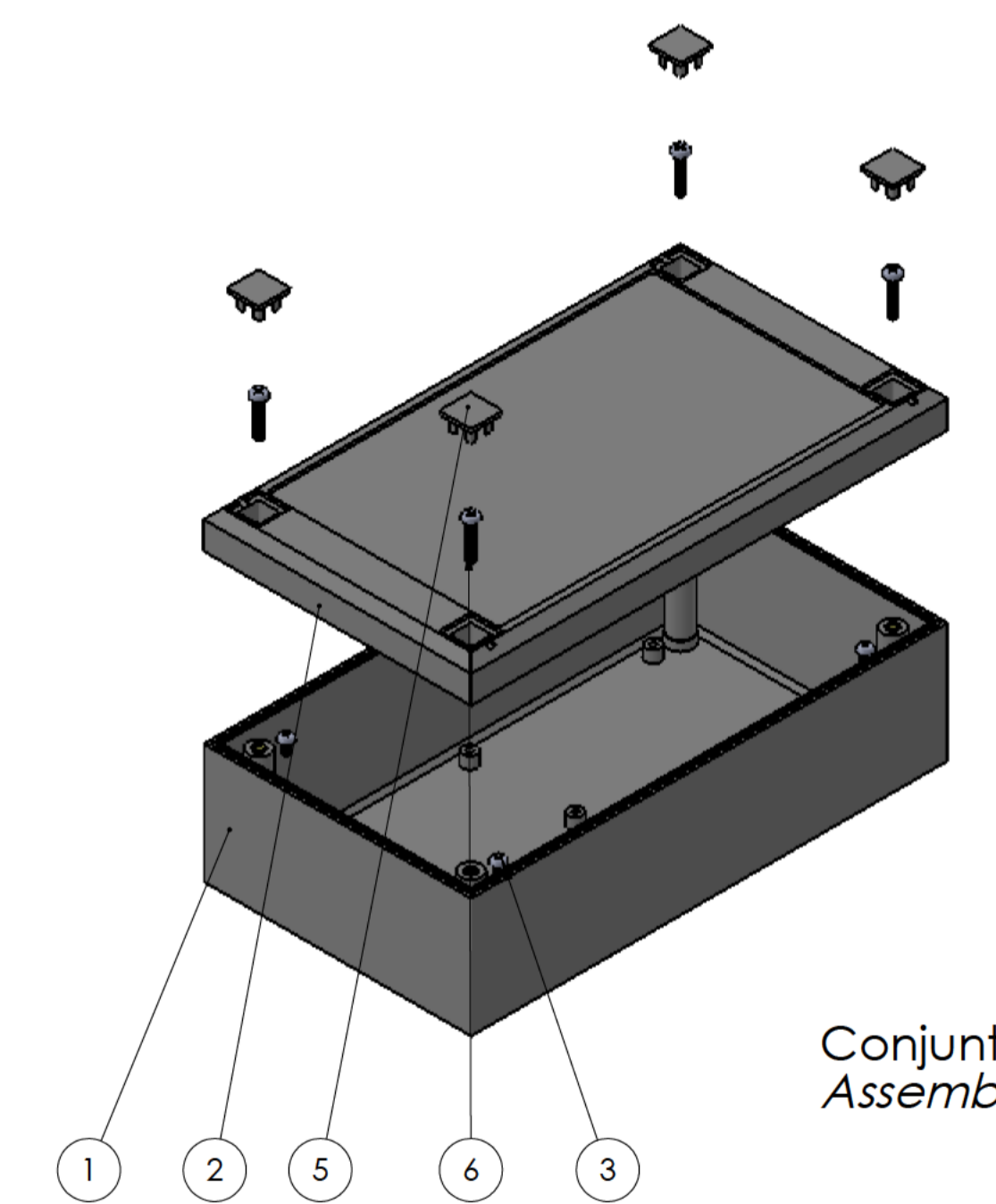
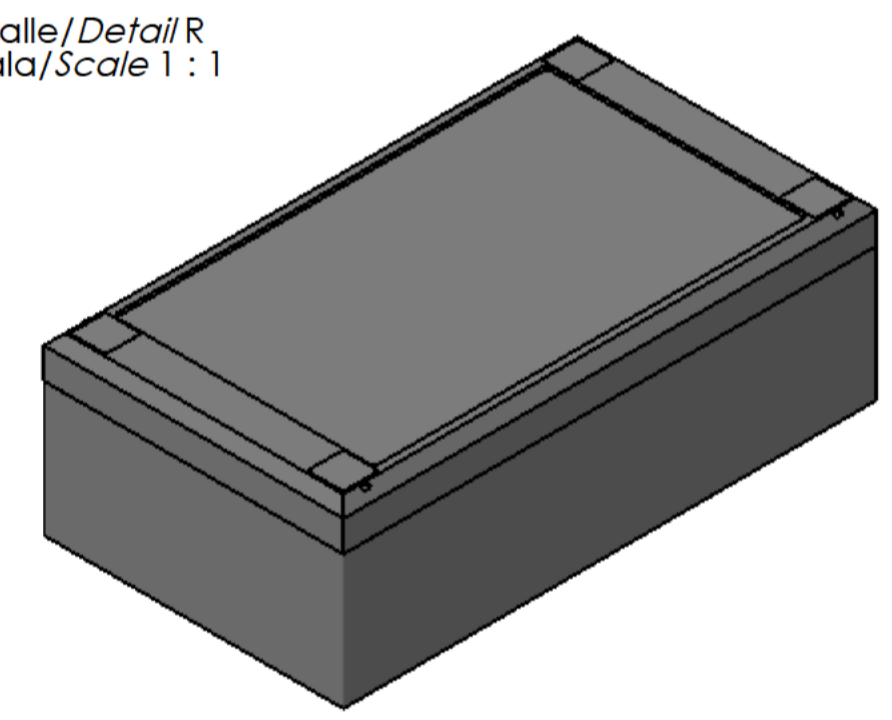
Sección/Section P-P



Sección/Section Q-Q



Detalle/Detail R  
Escala/Scale 1 : 1



Conjunto  
Assembly

Posición / Position	Descripción / Description	Referencia / Reference	Peso (gr) / Weight (gr)	Unidades / Units	Peso / Weight	Dimensiones exteriores / External dimensions	Material / Material	Acabado / Finish	Al copiar esta información no se actualizará. / Copy for information will not be updated	
1	Cuerpo / Body	CPP63C	78,3	1	301,7gr	200x112,2x71,5	ABS	Mate / Mat	Modelo / Model	
2	Tapa / Cover	TPP63C	56,7	1					PP63C	
3	Tornillo 2,9x6,5 / Screw 2,9x6,5	DIN7981		4						
4	Tapa tornillo / Screw cover			4						
5	Tornillo M3x35 / Screw M3x35	DIN 84-5,6		4						
6										
7										
8										
9										
10										



Este documento contiene información propiedad de SUPERTRONIC, S.A. y es ofrecida en condiciones de uso informativo con la confianza que no será reproducida ni copiada en ningún caso. / This document contains proprietary information of SUPERTRONIC, S.A. and is intended subject to the conditions that the information be retained in confidence not be reproduced or copied and not be used or incorporated in any product.