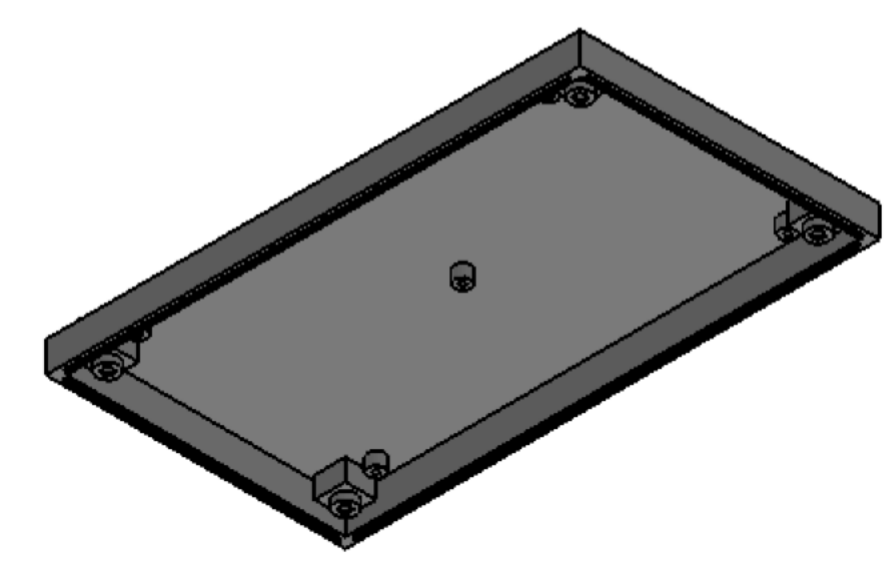
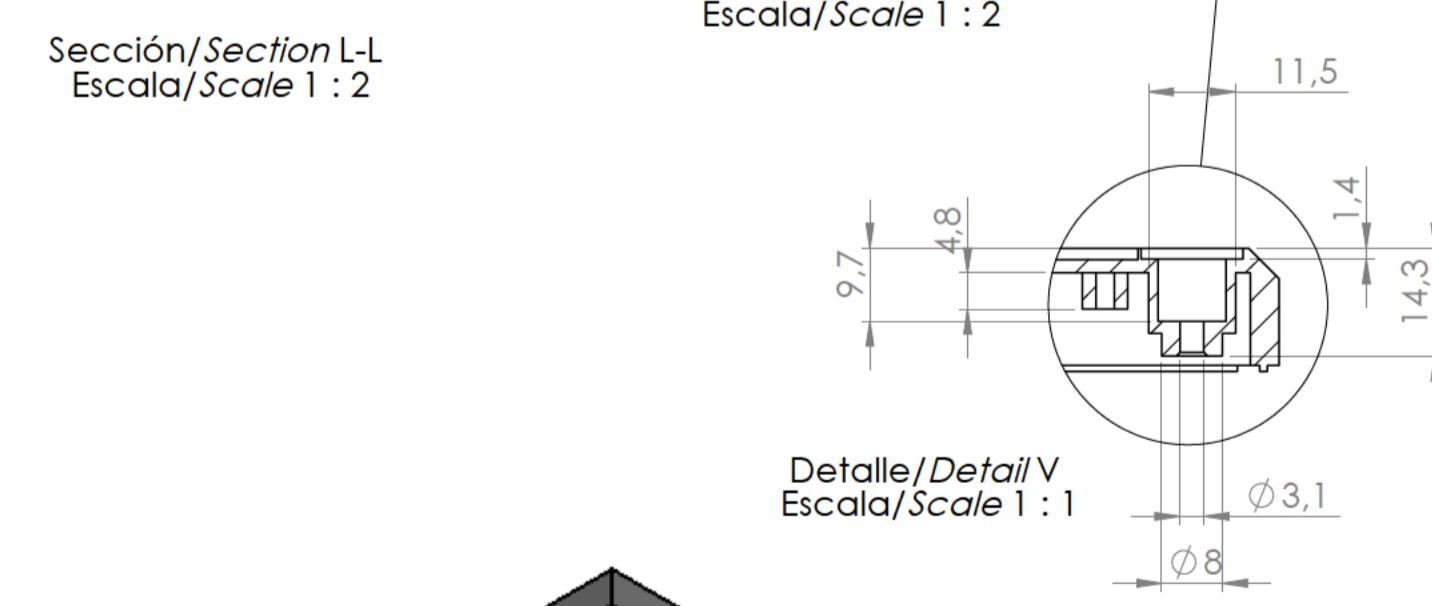
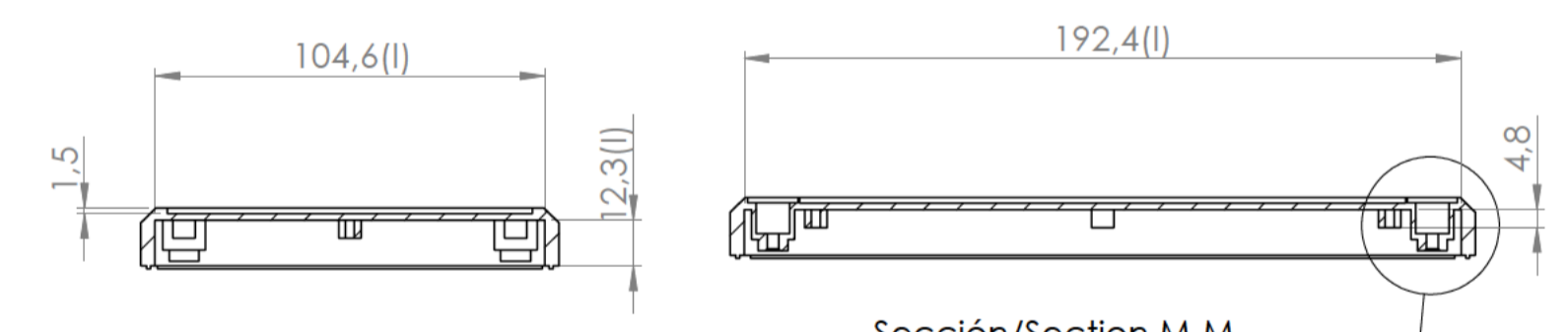
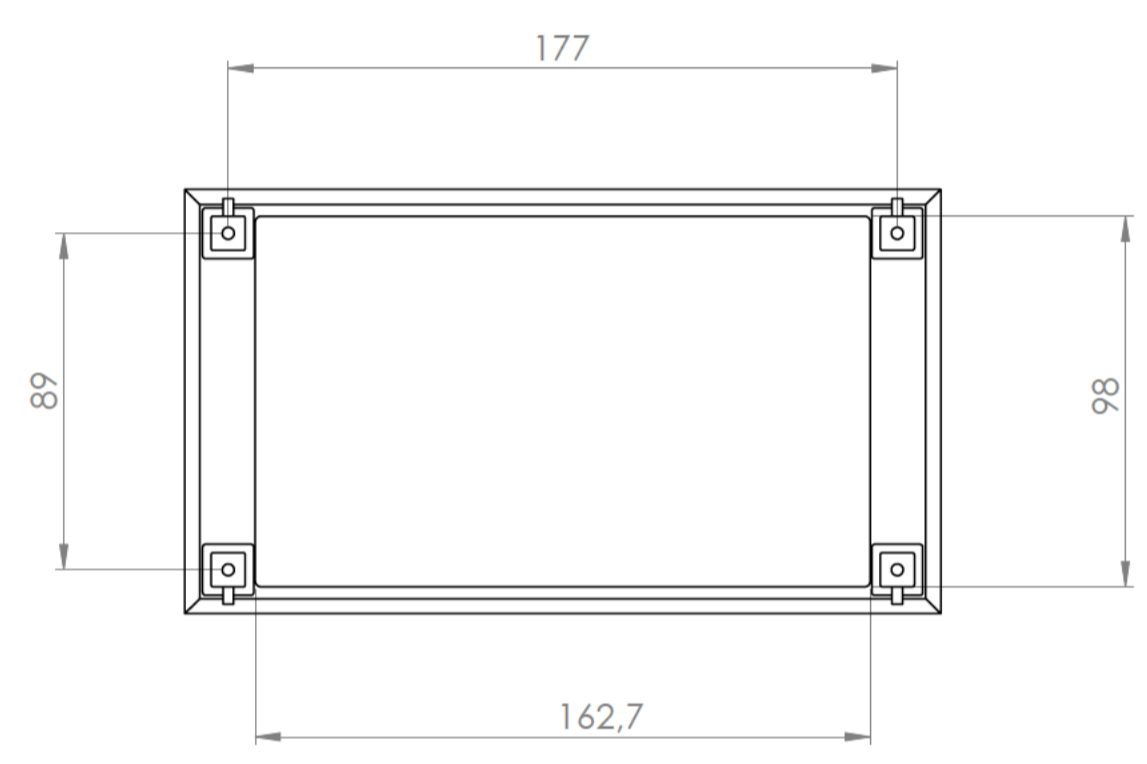
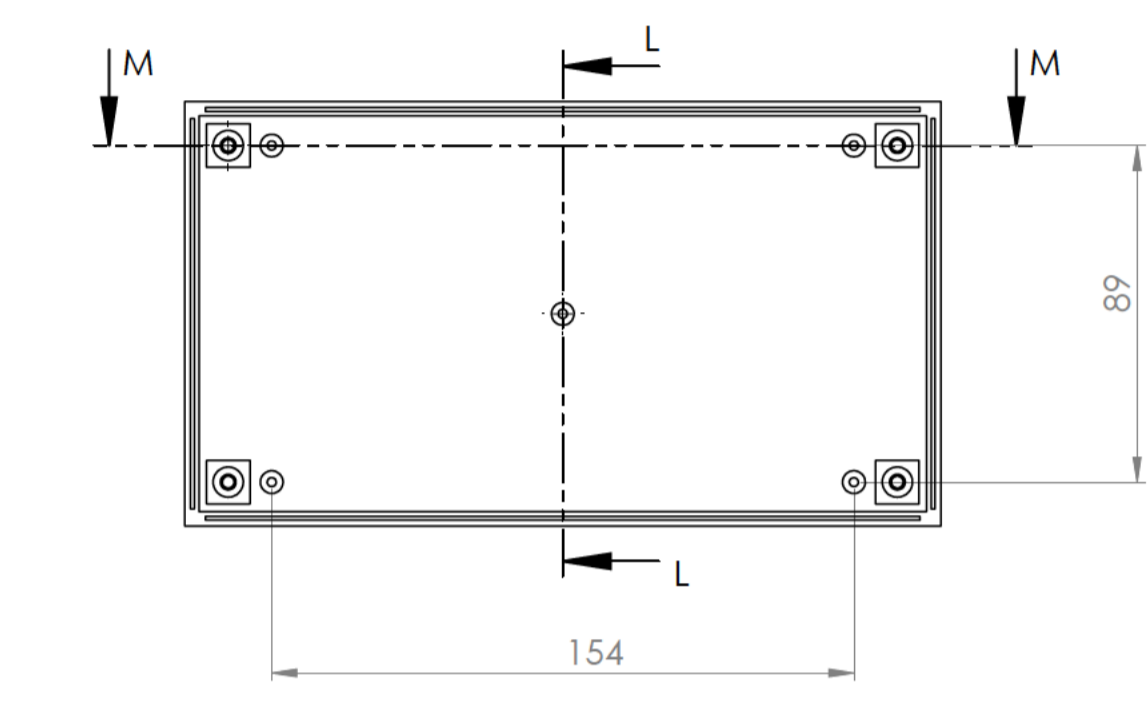
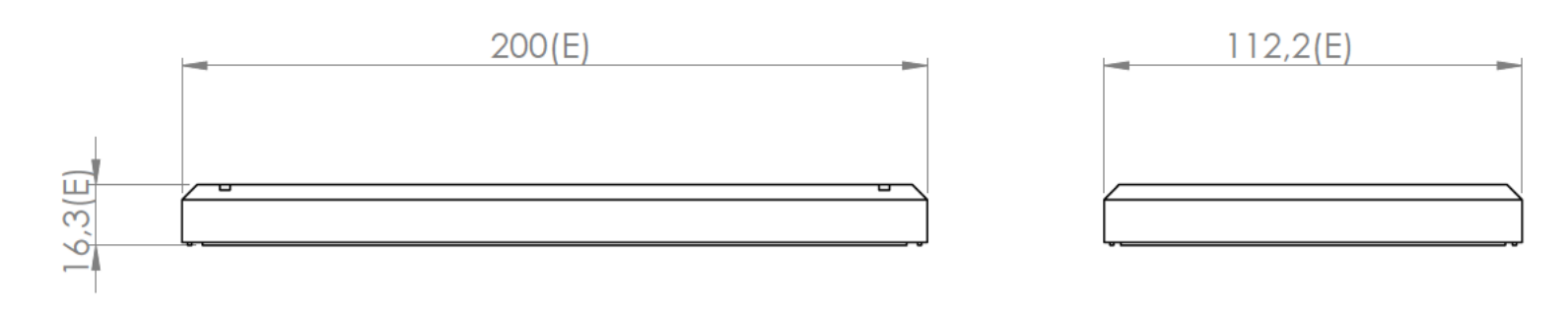
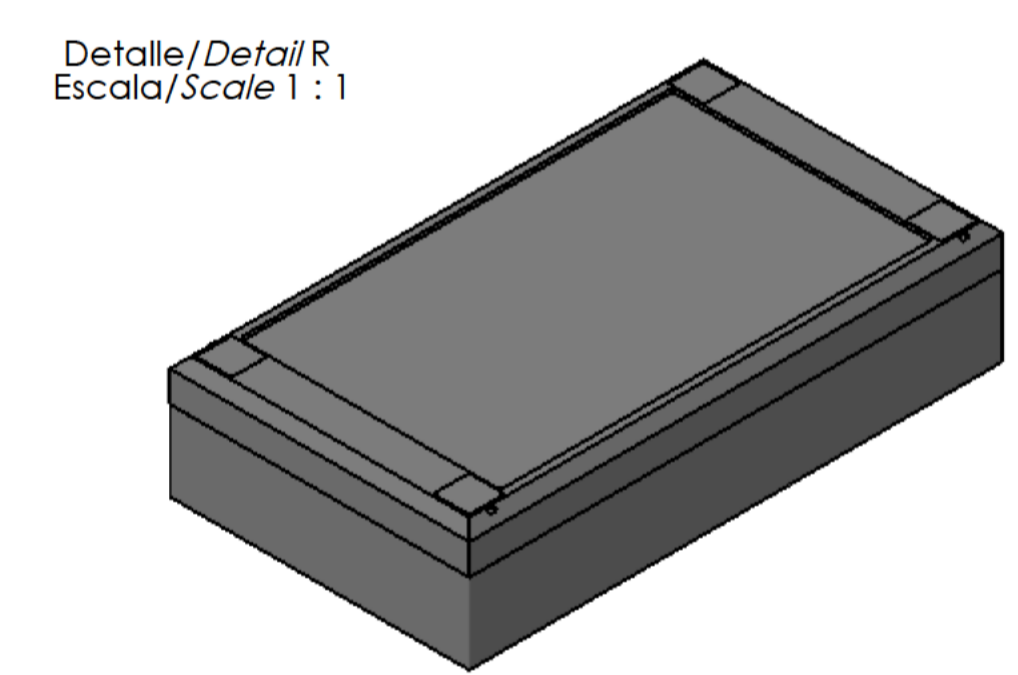
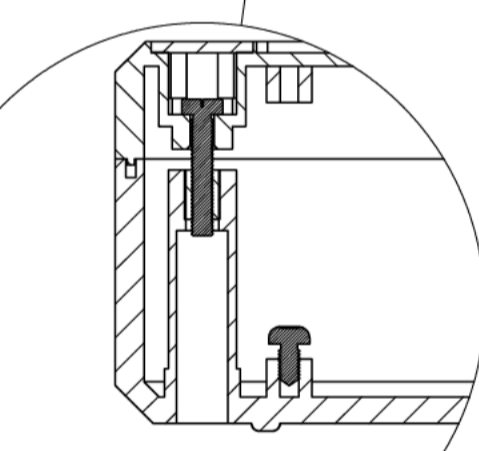
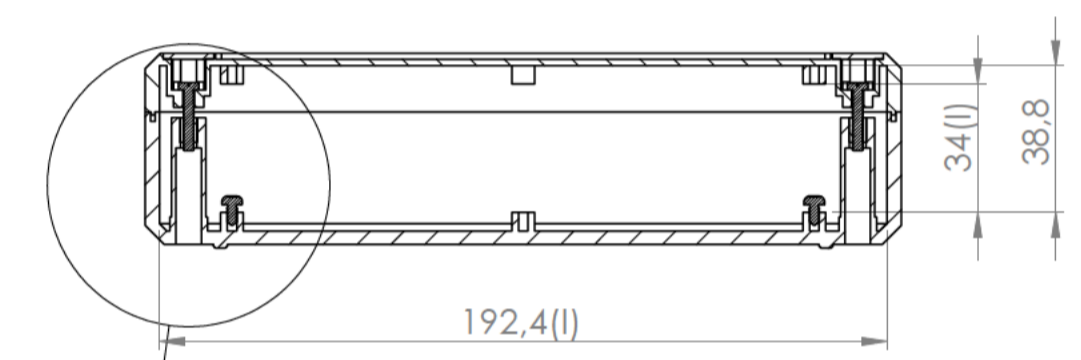
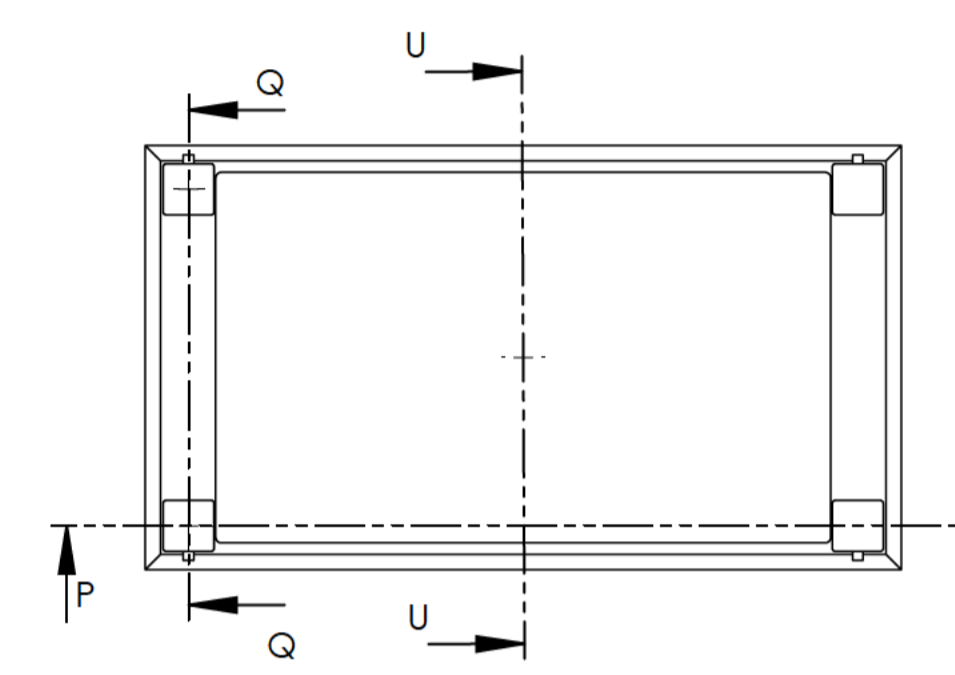
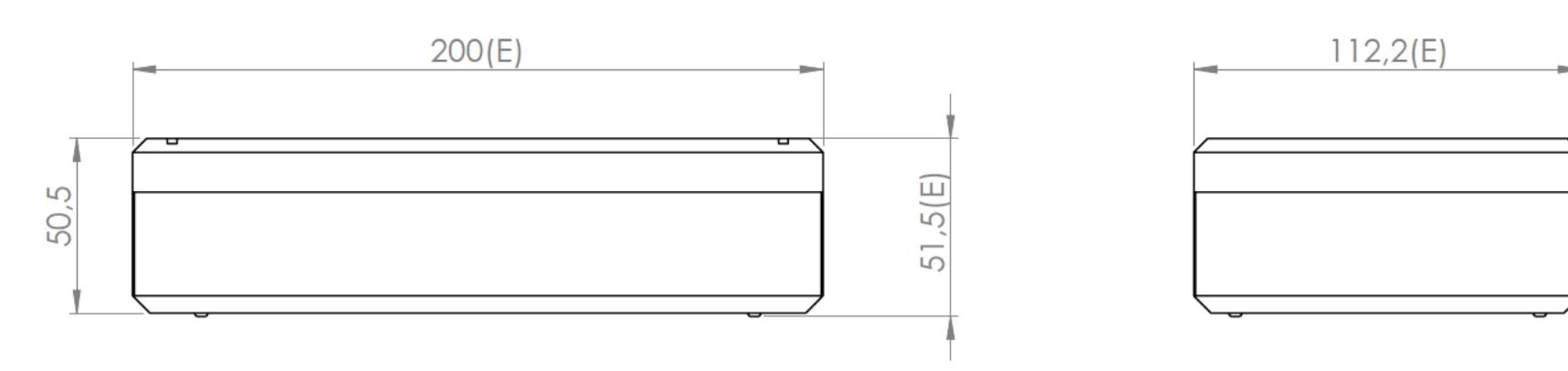


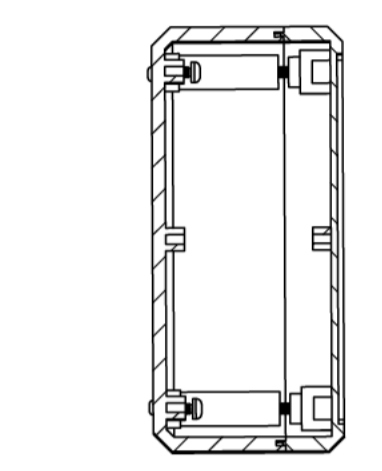
Cuerpo
Body



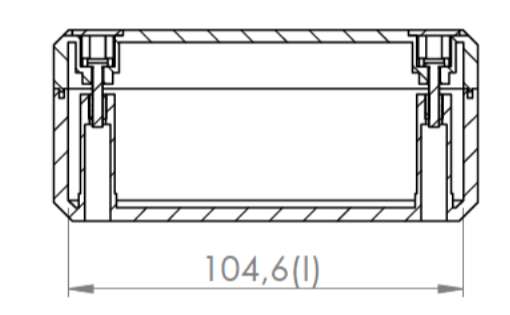
Tapa
Cover



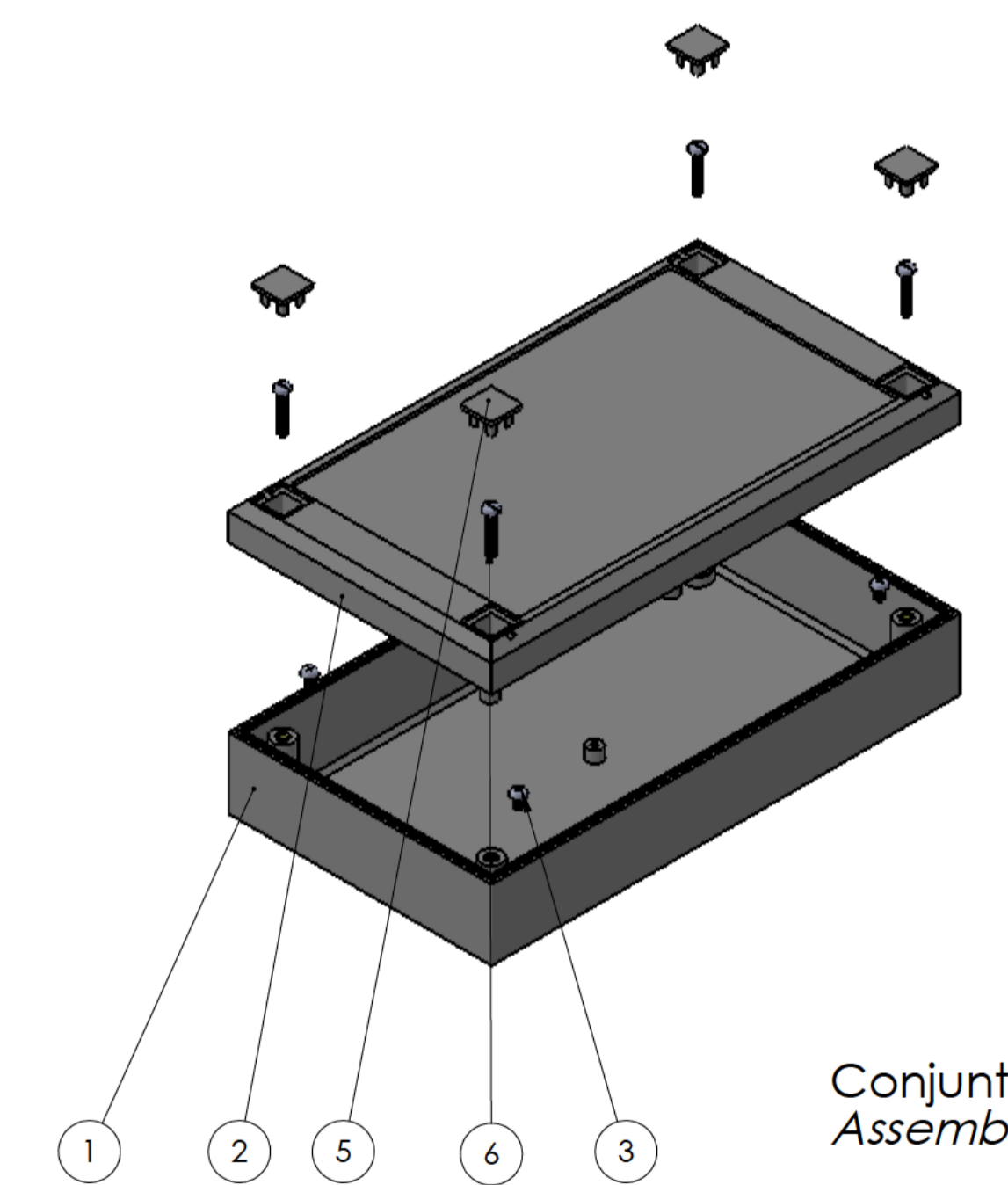
Sección/Section P-P



Sección/Section U-U



Sección/Section Q-Q



Conjunto
Assembly

| Posición Position | Descripción Description | Referencia Reference | Peso (gr) Weight (gr) | Unidades Units | Peso Weight | Dimensiones exteriores External dimensions | Material Material | Acabado Finish | Al copiar esta información no se actualizará. Copy for information will not be updated. | |
|----------------------|--------------------------------|-------------------------|--------------------------|-------------------|----------------|---|----------------------|-------------------|---|--|
| 1 | Cuerpo/Body | CPP63B | 78,3 | 1 | 247 Agr | 200x112,2x51,5 | ABS | Mate | Módulo | <div style="text-align: center;"> <h3>PP63B</h3> <p>www.supertronic.com supertronic@supertronic.com +34 932 980 257</p> </div> |
| 2 | Tapa/Cover | TPP63B | 56,7 | 1 | | | | | | |
| 3 | Tornillo 2,9x6,5/Screw 2,9x6,5 | DIN7981 | | 4 | | | | | | |
| 4 | Tapa tornillo/Screw cover | | | 4 | | | | | | |
| 5 | Tornillo M3x18/Screw M3x18 | DIN 84-5,6 | | 4 | | | | | | |
| 6 | | | | | | | | | | |
| 7 | | | | | | | | | | |
| 8 | | | | | | | | | | |
| 9 | | | | | | | | | | |
| 10 | | | | | | | | | | |

Este documento contiene información propiedad de SUPERTRONIC, S.A. y es ofrecida en condiciones de uso informativo con la confianza que no será reproducida ni copiada en ningún caso. Todos los derechos reservados. This document contains proprietary information of SUPERTRONIC, S.A. and is intended subject to the conditions that the information be retained in confidence and not be reproduced or copied in any form.