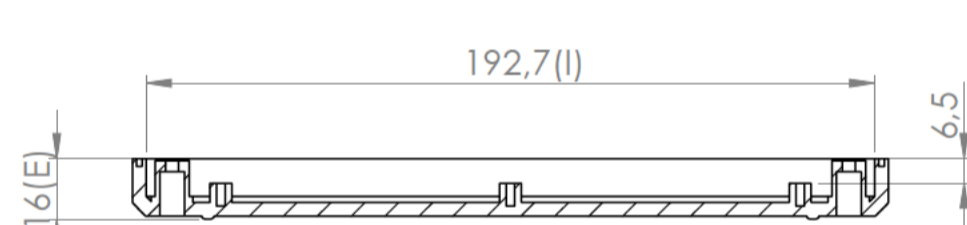
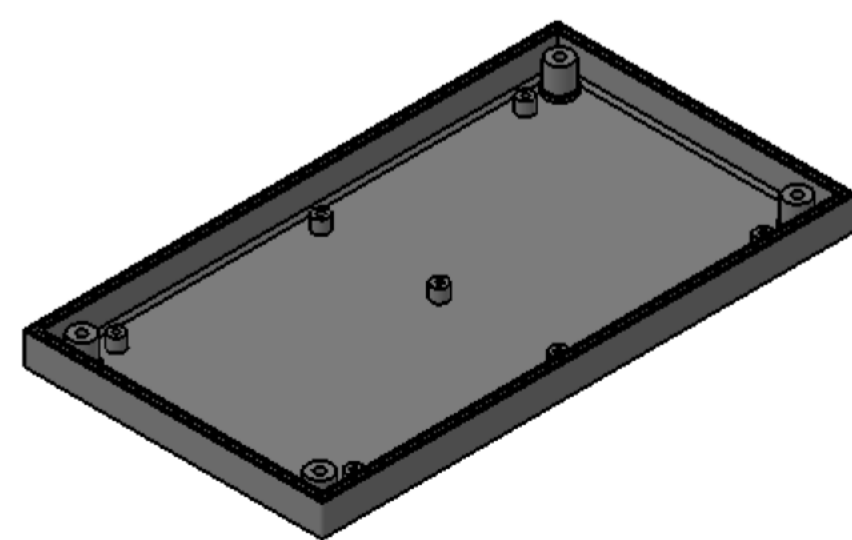


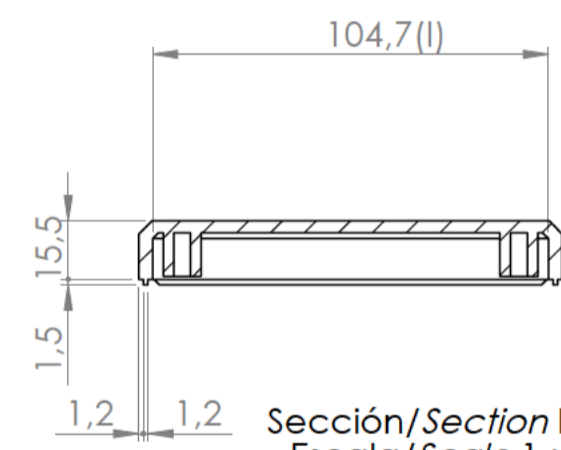
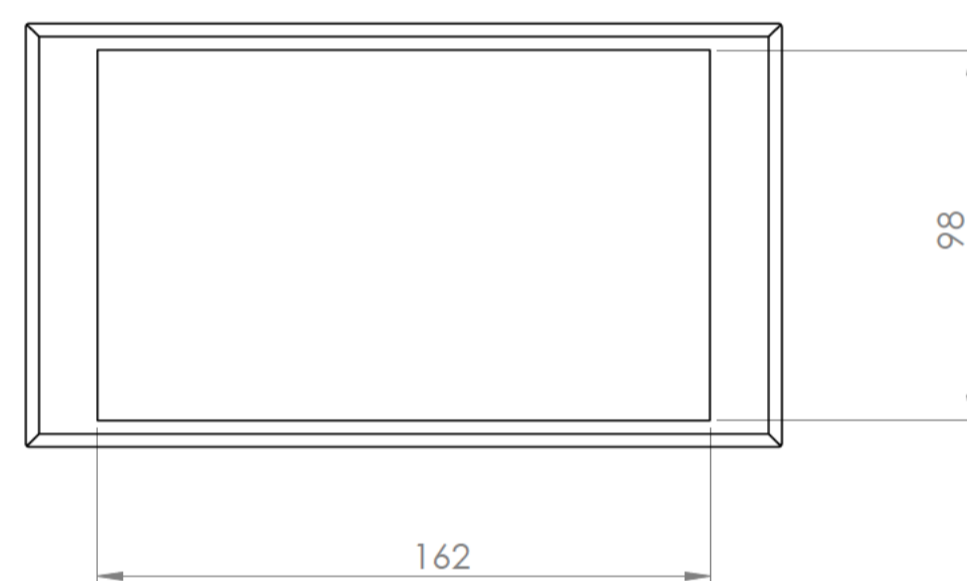
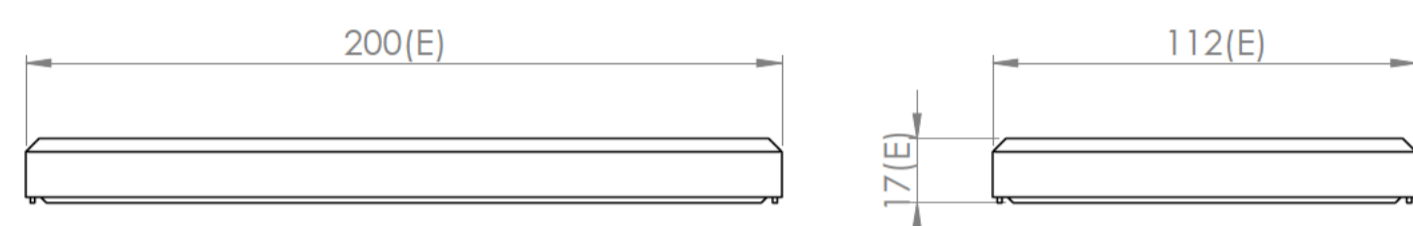
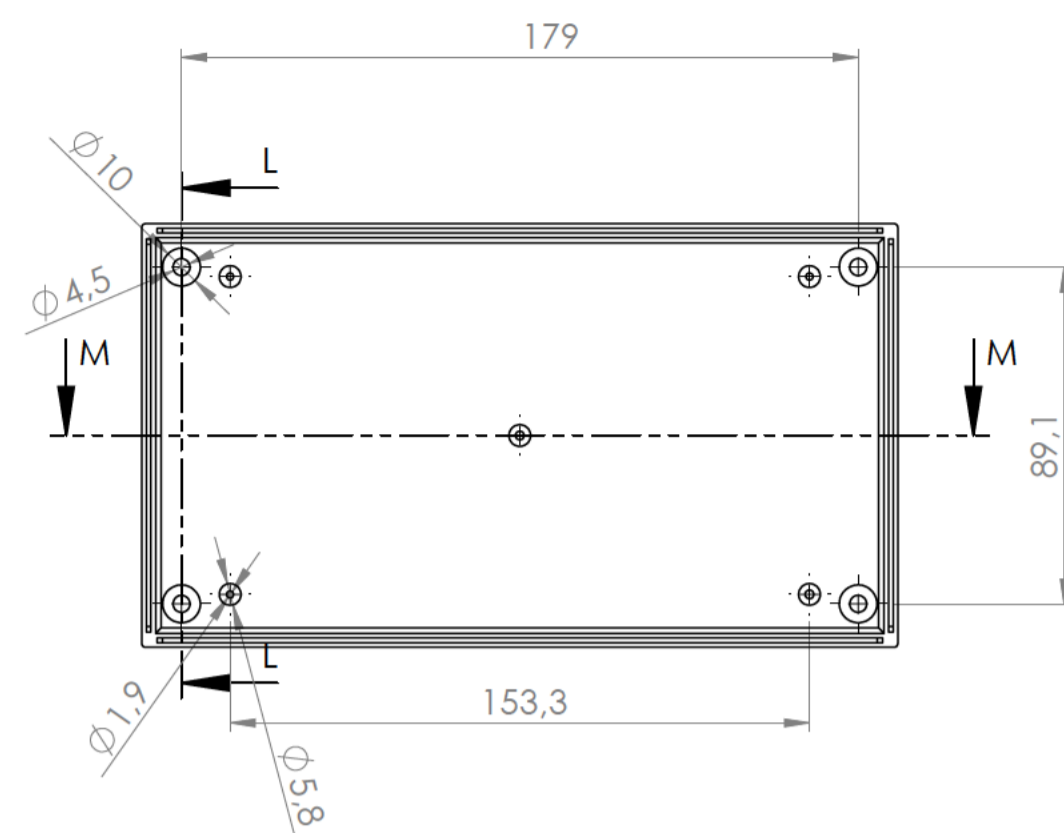
Sección/Section S-S
Escala/Detail 1 : 2



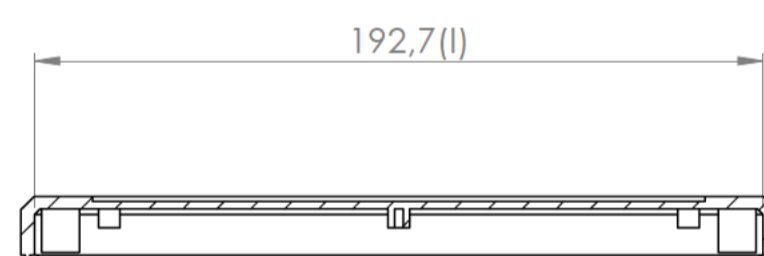
Sección/Section T-T
Escala/Scale 1 : 2



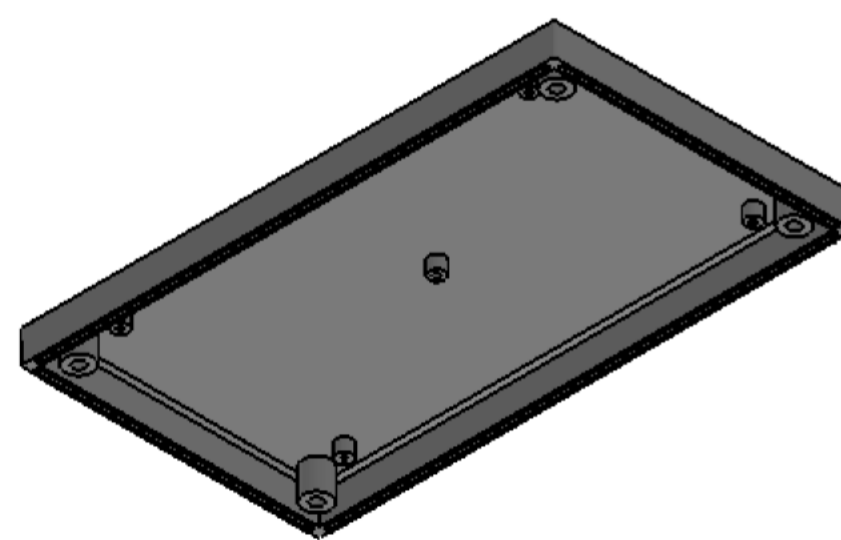
Cuerpo
Body



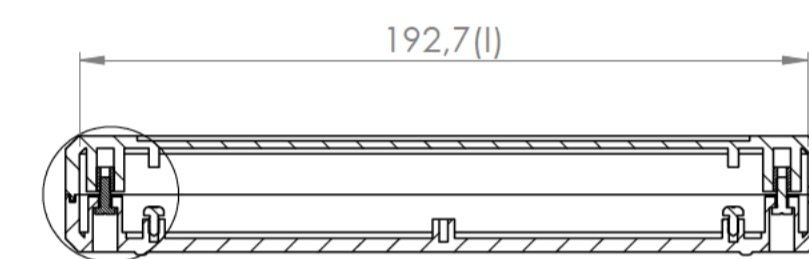
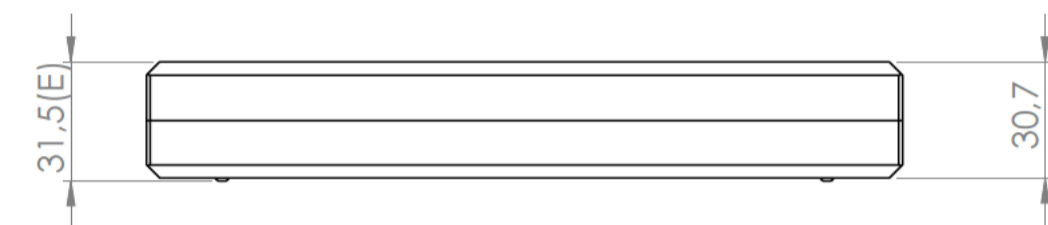
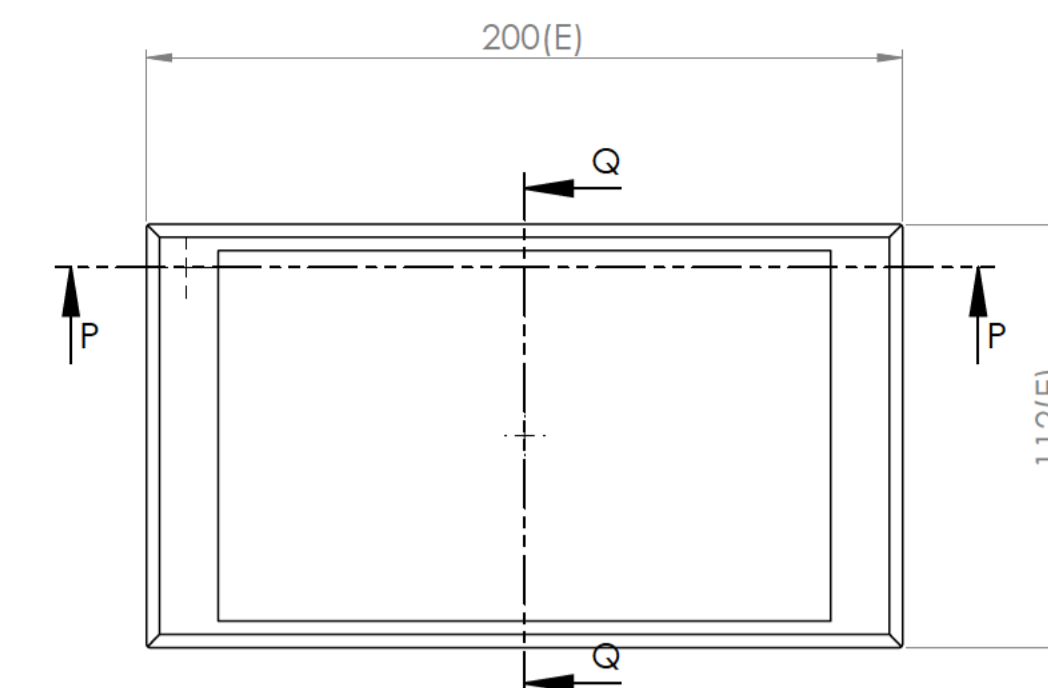
Sección/Section L-L
Escala/Scale 1 : 2



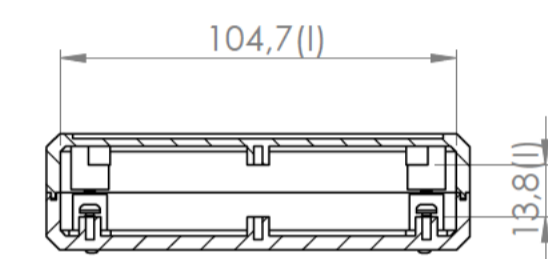
Sección/Section M-M
Escala/Scale 1 : 2



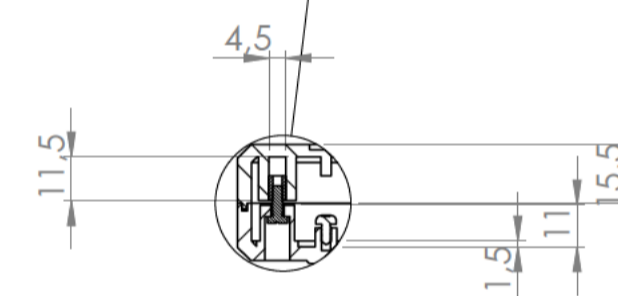
Tapa
Cover



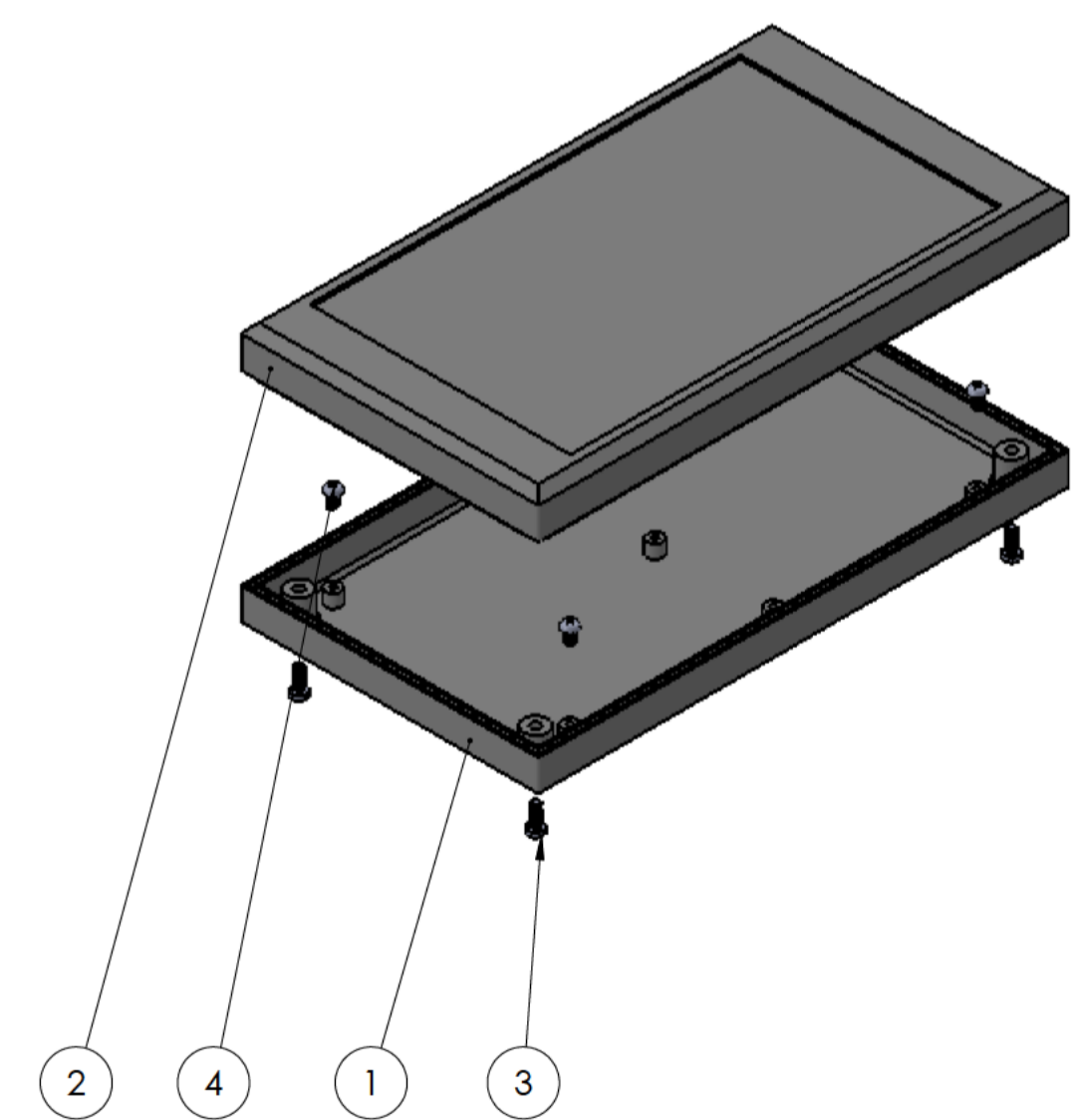
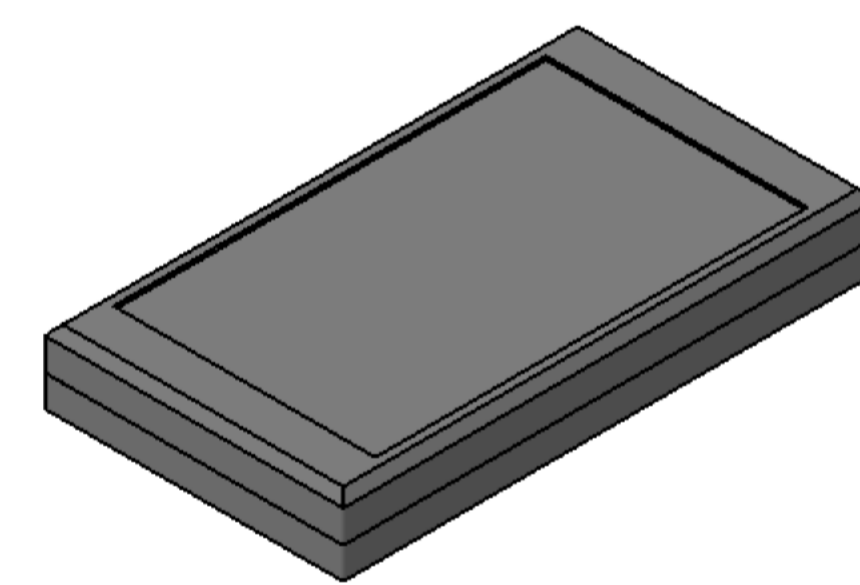
Sección/Section P-P
Escala/Scale 1 : 2



Sección/Section Q-Q
Escala/Scale 1 : 2



Detalle/Detail R



Conjunto
Assembly

Posición / Position	Descripción / Description	Referencia / Reference	Peso (gr) / Weight (gr)	Unidades / Units	Peso (g) / Weight (g)	Dimensiones exteriores / External dimensions	Material / Material	Acabado / Finish	Al copiar esta información no se actualizará. / Copy for information will not be updated	
1	Cuerpo / Body	CPP37N	107.6	1	112	200x112x1.5	ABS	Mate / Mat	Modelo / Model	
2	Tapa / Cover	TPP37N	83.2	1	112	200x112x1.5	ABS	Mate / Mat	PP37	
3	Tornillo / Screw	DIN	2.22	4	2.22	1.2	1.2	00	www.supertronic.com	
4	Tornillo / Screw	DIN	2.22	4	2.22	1.2	1.2	00	supertronic@supertronic.com	
5									+34 932 980 257	
6									Este documento contiene información propiedad de SUPERTRONIC, S.A. y es ofrecida en condiciones de uso informativo con la confianza que no será reproducida ni copiada y no será utilizada o incorporada en cualquier producto de otra empresa sin el consentimiento escrito de SUPERTRONIC, S.A. and is intended subject to the conditions that the information be retained in confidence not be reproduced or copied and not be used or incorporated in any product.	
7									SUPERTRONIC	
8									www.supertronic.com	
9									supertronic@supertronic.com	
10									+34 932 980 257	