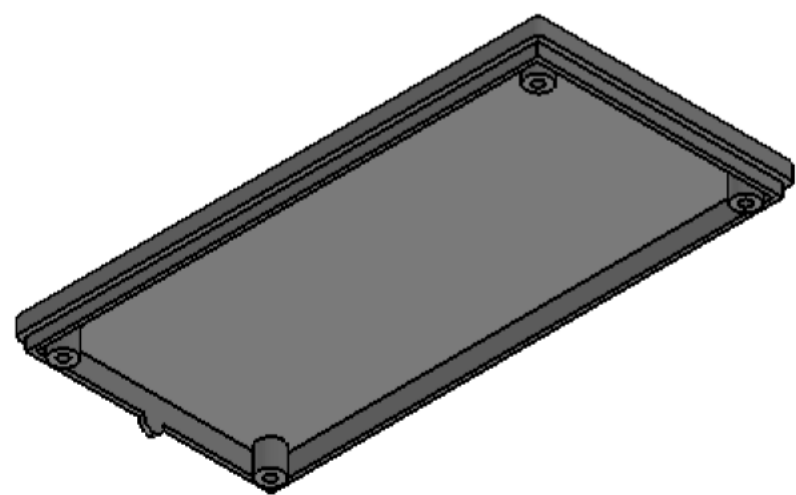
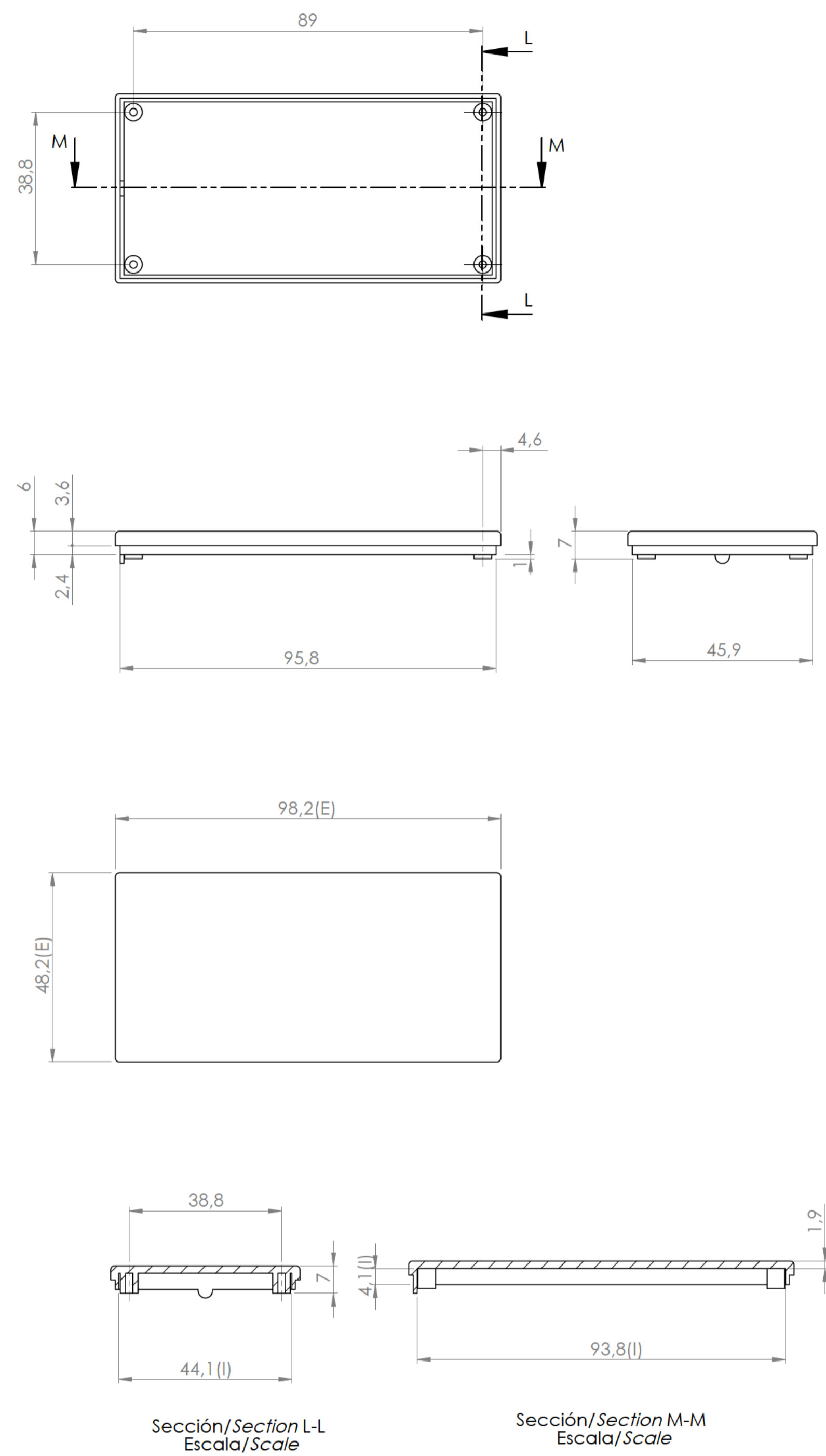
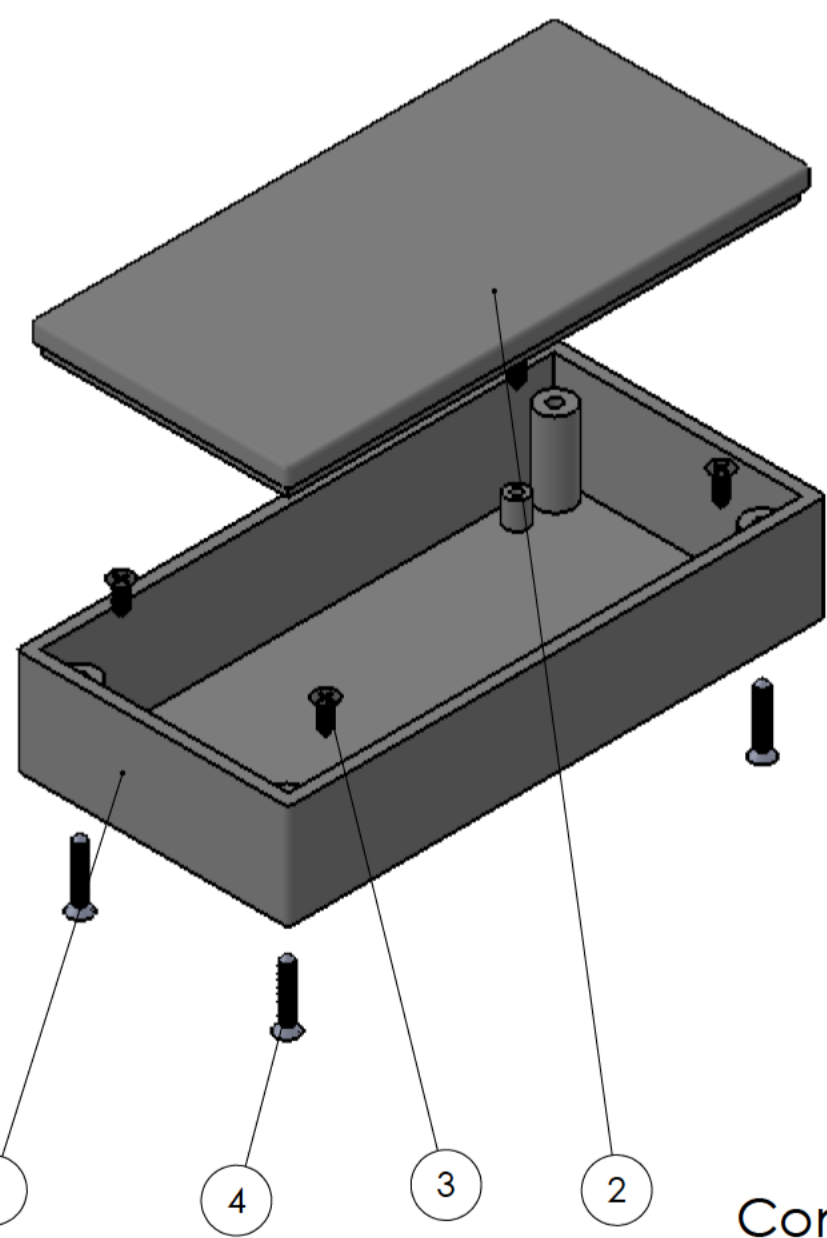
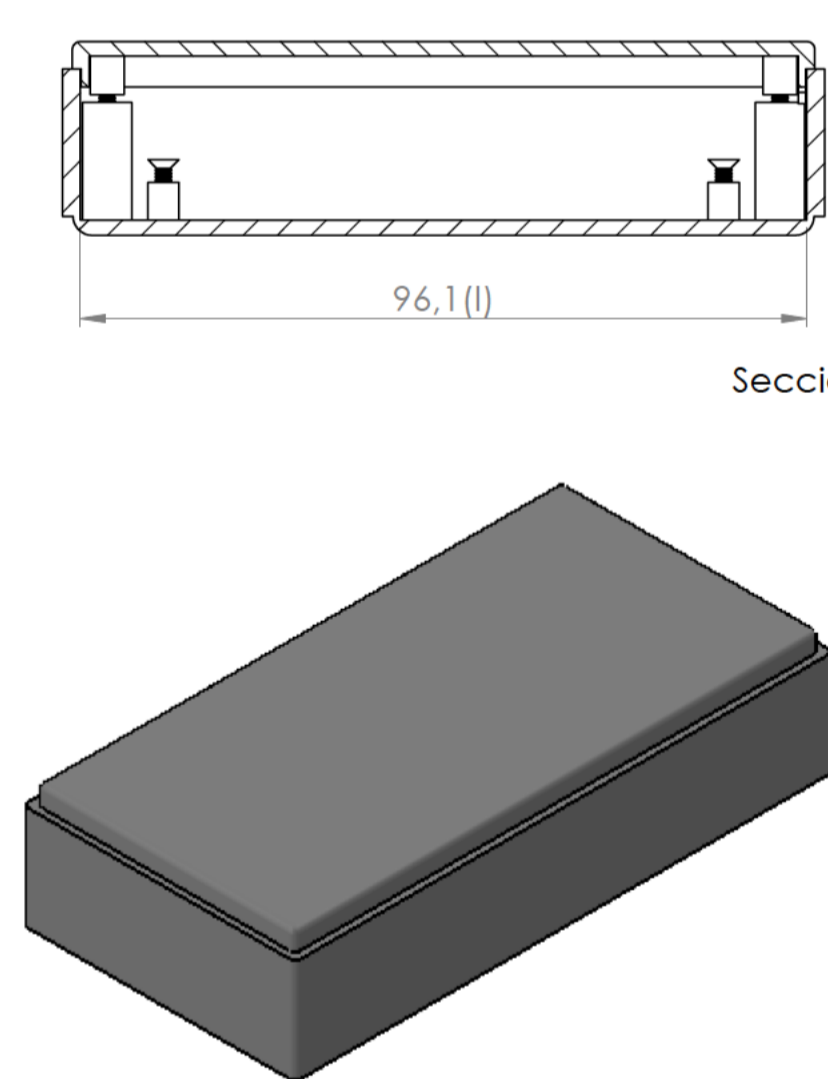
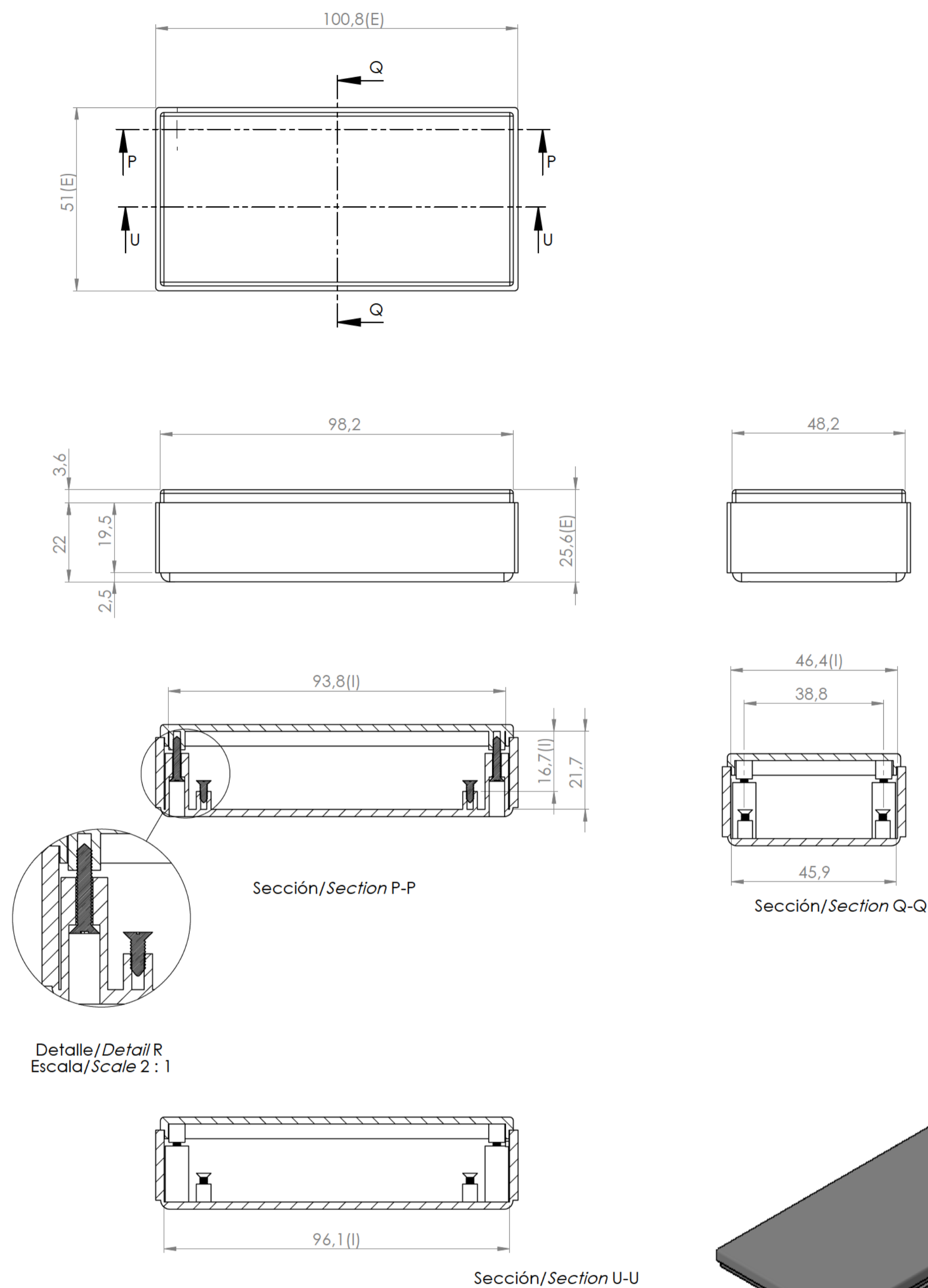


Cuerpo
Body



Tapa
Cover



Conjunto
Assembly

Posición Position	Descripción Description	Referencia Reference	Peso (gr) Weight (gr)	Unidades Units	Peso Weight	Dimensiones exteriores External dimensions	Material Material	Acabado Finish	Al copiar esta información no se actualizará. Copy for information will not be updated.	
1	Cuerpo/Body	CPP40N		1	34,5g	100,8x51x25,6	ABS	Mate	Modelo	
2	Tapa/Cover	TPP40N		1					Modelo	
3	Tornillo 2.2x6,5/Screw 2.2x6,5	DIN7982		4					Modelo	
4	Tornillo 2.2x6,5/Screw 2.2x6,5	DIN7982		4					Modelo	
5									Modelo	
6									Modelo	
7									Modelo	
8									Modelo	
9									Modelo	
10									Modelo	

Nombre Name	Fecha Date	Todas las cotas son en mm. All dimensions are in mm.
Joanp M	19-5-2016	A1

Este documento contiene información propiedad de SUPERTRONIC, S.A. y es otorgada en condiciones de uso informativo con la confianza que no será reproducida ni copiada y no será utilizada o incorporada en cualquier producto de otro empresa sistema. The document contains proprietary information of SUPERTRONIC, S.A. and is intended subject to the conditions that the information be retained in confidence not be reproduced or copied and not be used or incorporated in any product.		
---	--	--