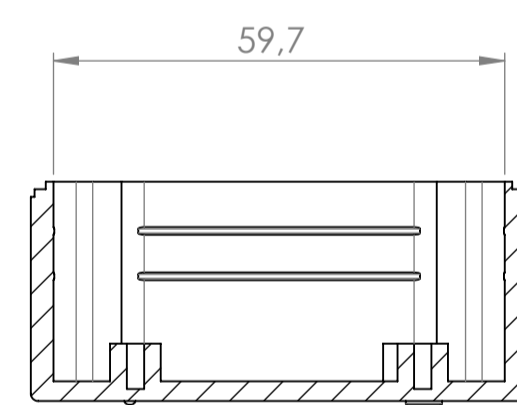
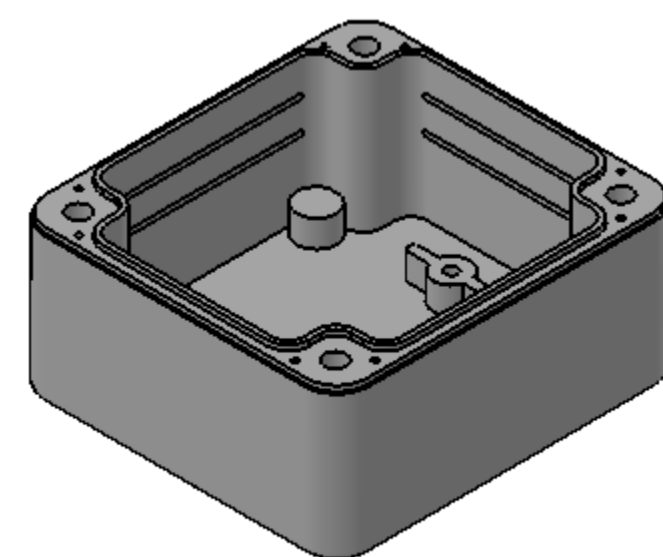


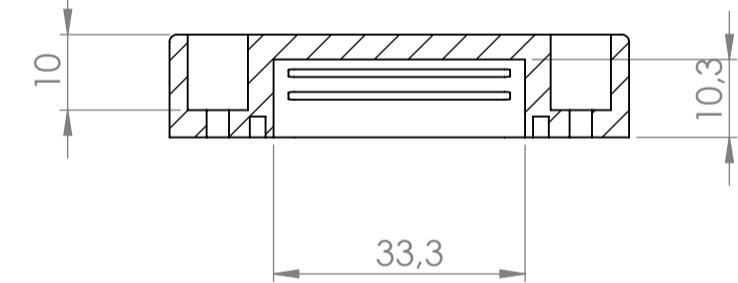
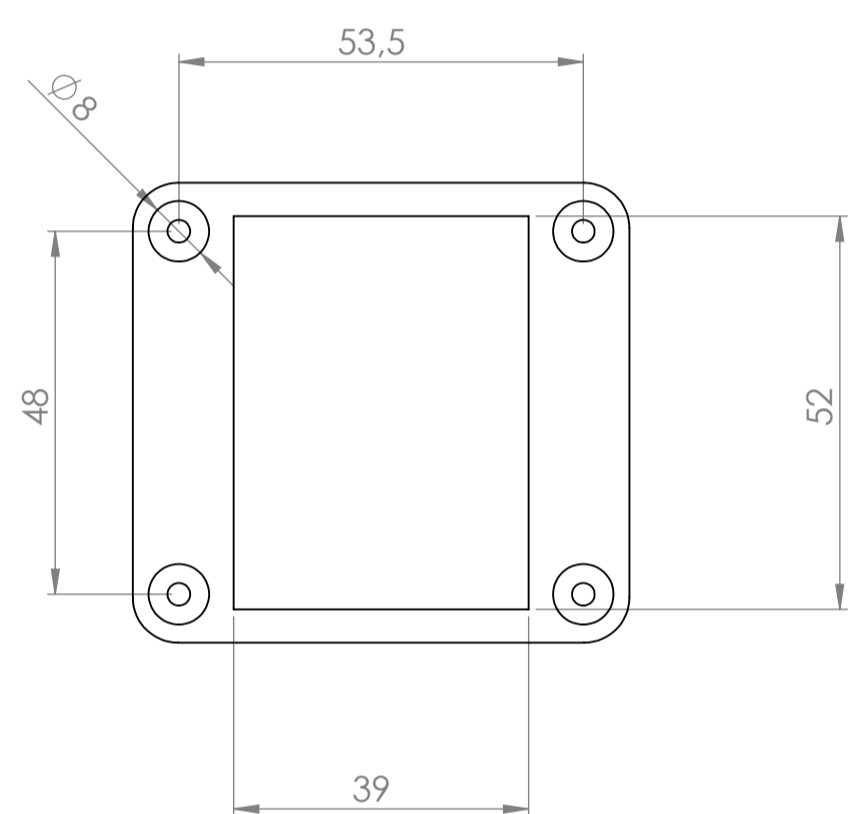
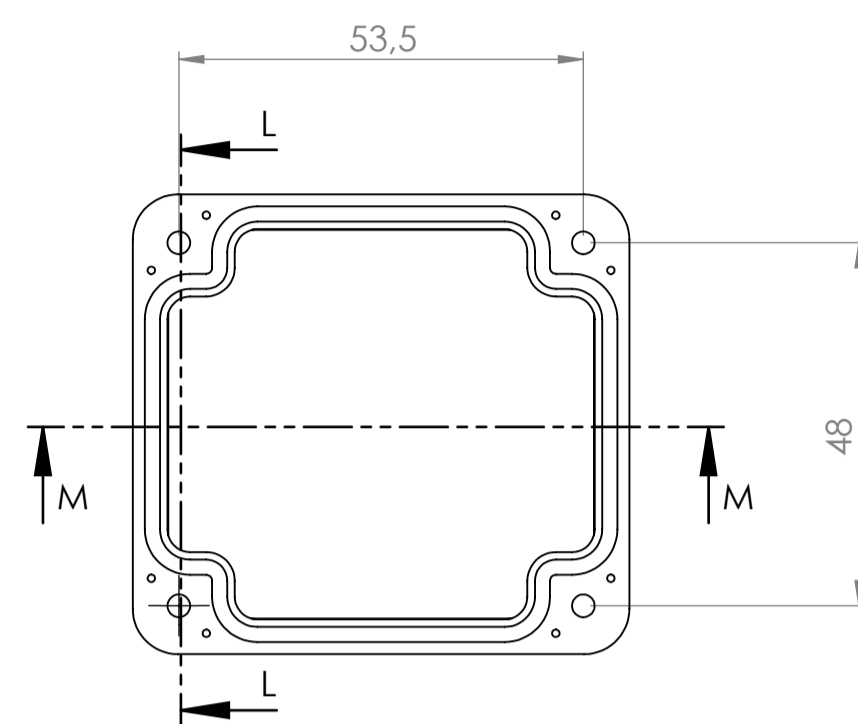
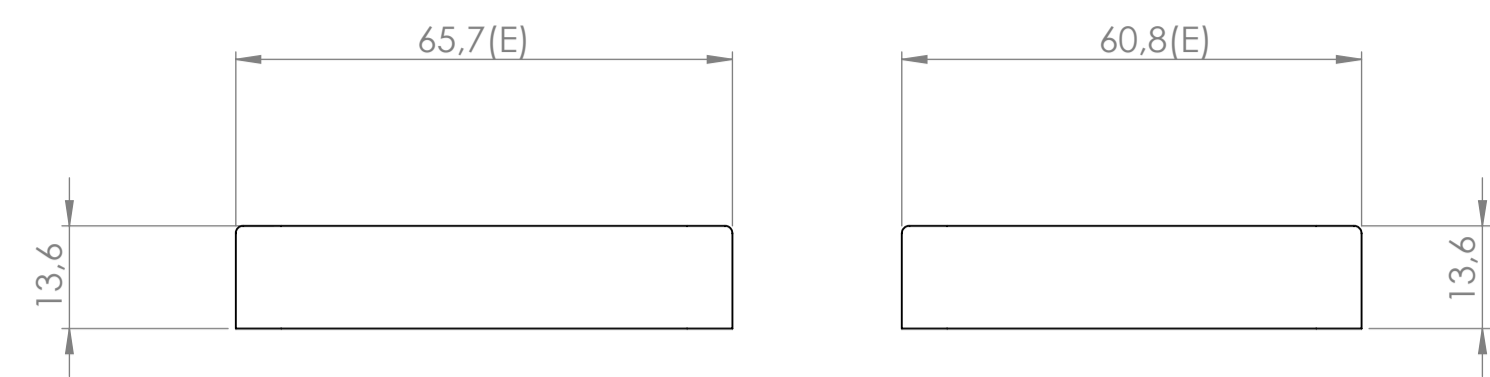
Sección/Section S-S



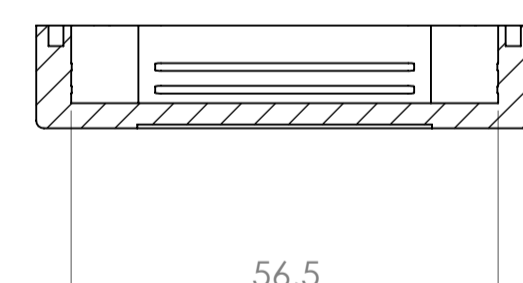
Sección/Section T-T



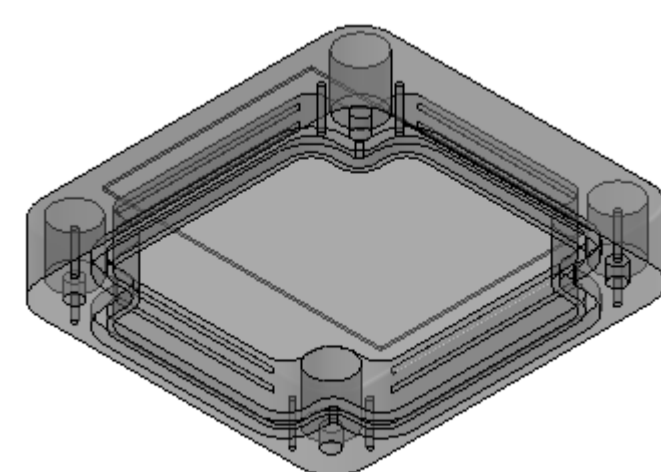
Cuerpo
Body



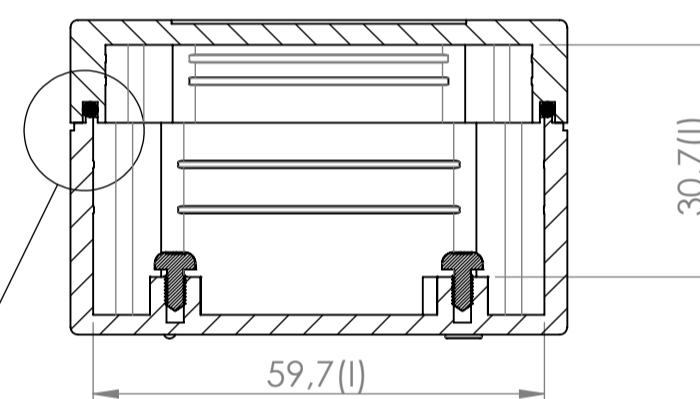
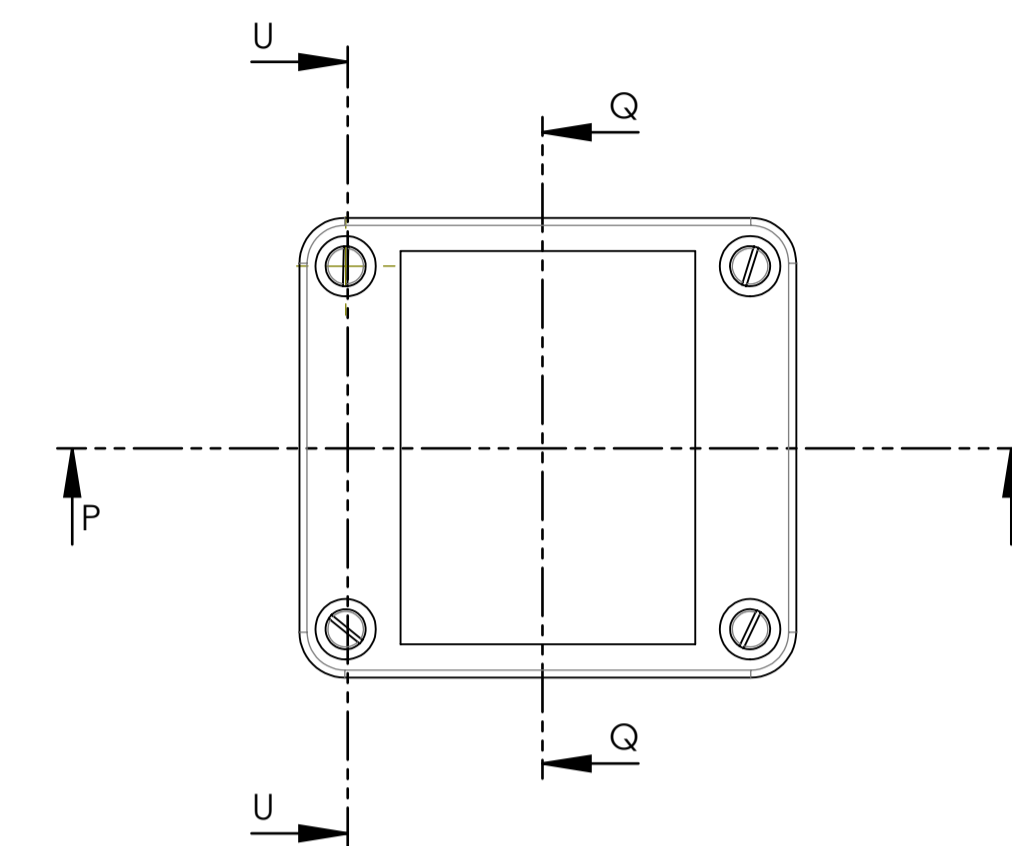
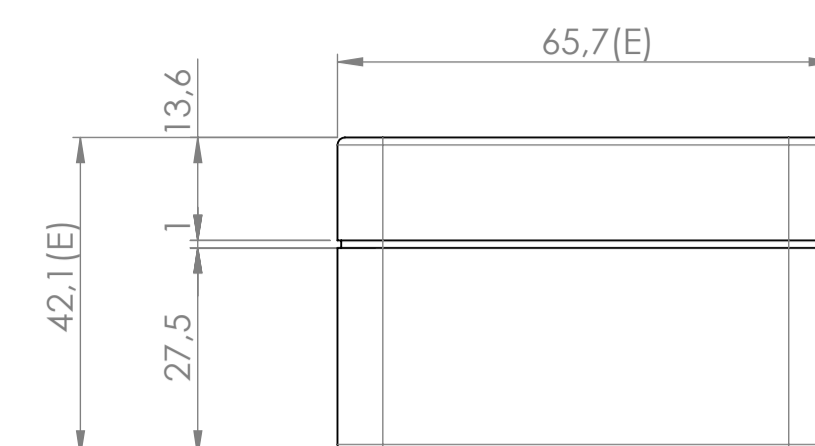
Sección/Section L-L



Sección/Section M-M

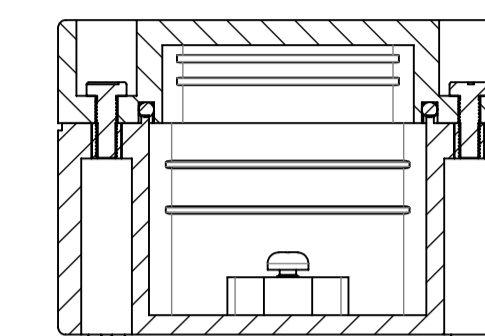
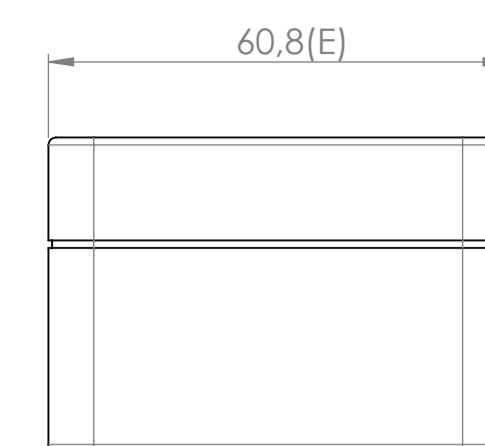
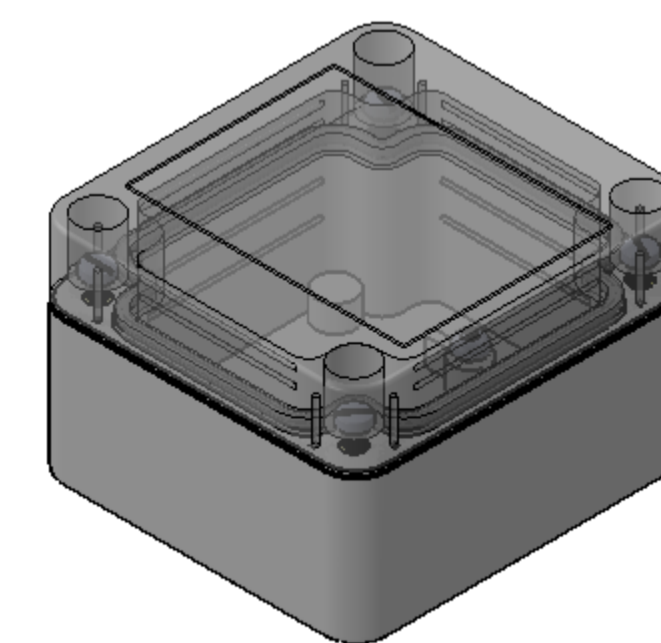


Tapa
Cover

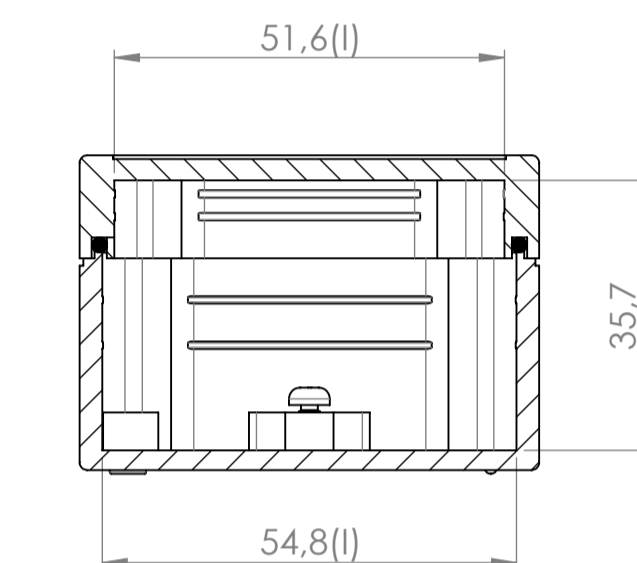


Sección/Section P-P

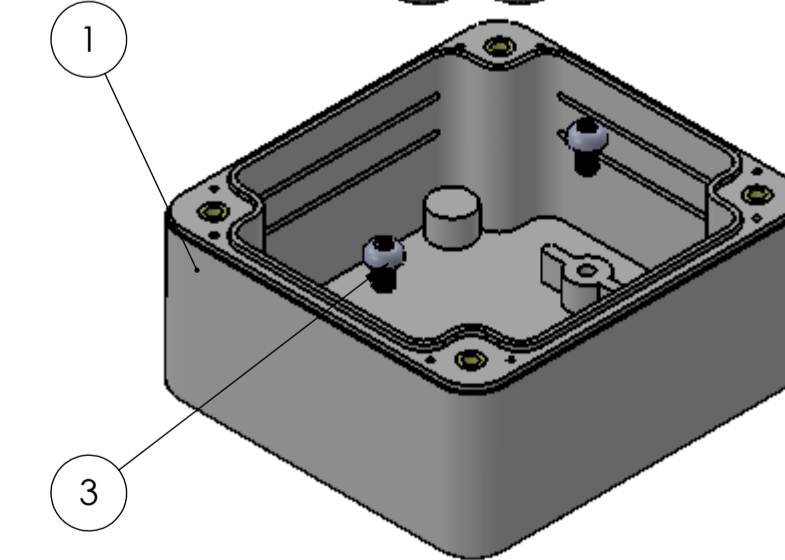
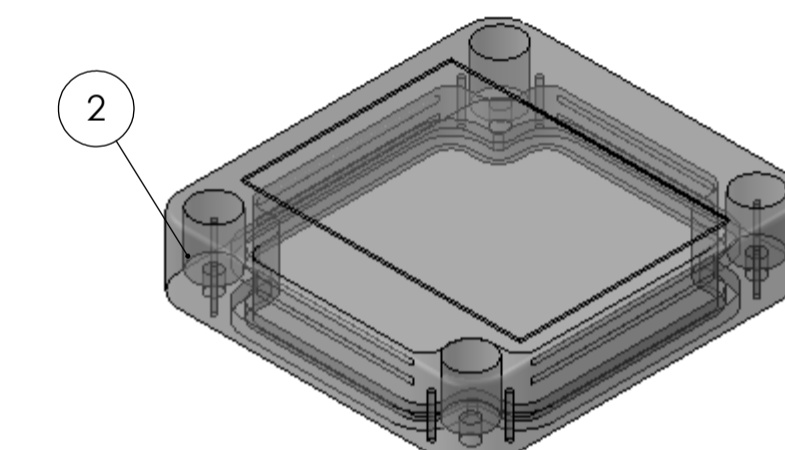
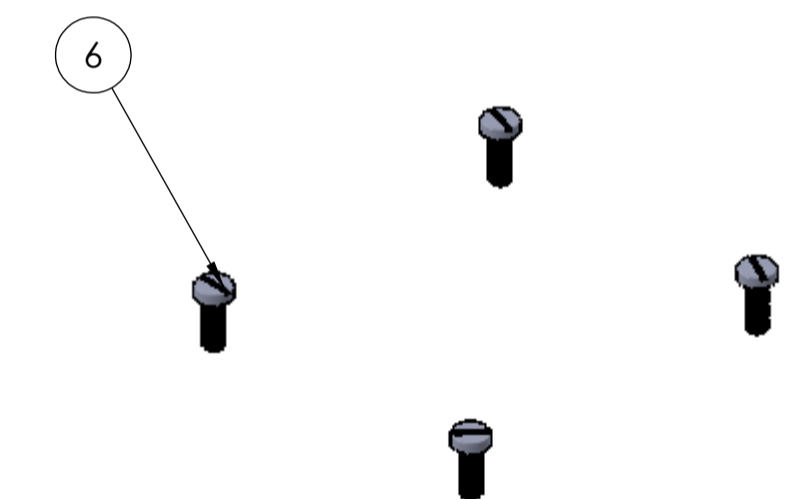
DETALLE/DETAIL R
ESCALA 2 : 1



Sección/Section U-U



Sección/Section Q-Q



Conjunto
Assembly

Posición Position	Descripción Description	Referencia Reference	Peso (gr) Weight(g)	Unidades Units	Peso Weight	Dimensiones externas External dimensions	Materiales Material	Acabado Finish	Al copiar esta información no se actualizará. Copy for information will not be updated.	
1	Cuerpo/Body	CPP74		1	60.3gr	65.7 x 60.7 x 42.1	ABS	Matte	Modelo Model	
2	Tapa/Cover	TPP119G		1					PP119	
3	Tornillo/Screw M3x10	DIN 84-5.6		4						
4	Tornillo/Screw 2.9x6.5	DIN 7981		2						
5	Junta/Join			1						
6										
7										
8										
9										
10										

Nombre Name	Fecha Date	Todas las cotas son en mm. All dimensions are in mm.
Josep M	3-1-2018	A1

Este documento contiene información propiedad de SUPERTRONIC S.A. y es ofrecida en condiciones de uso informativo con la confianza que no será reproducida ni copiada y no será utilizada o incorporada en cualquier producto de esta empresa externa. This document contains proprietary information of SUPERTRONIC S.A. and is intended subject to the conditions that the information be released in confidence not be reproduced or copied and not be used or incorporated in any product.



www.supertronic.com supertronic@supertronic.com +34 932 980 257