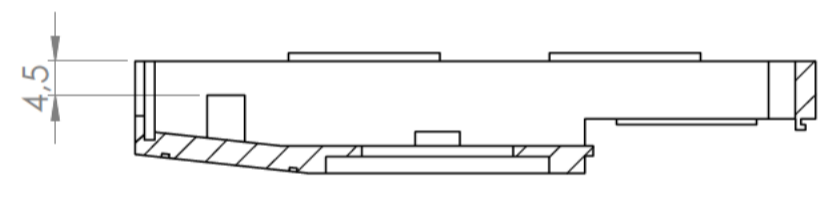
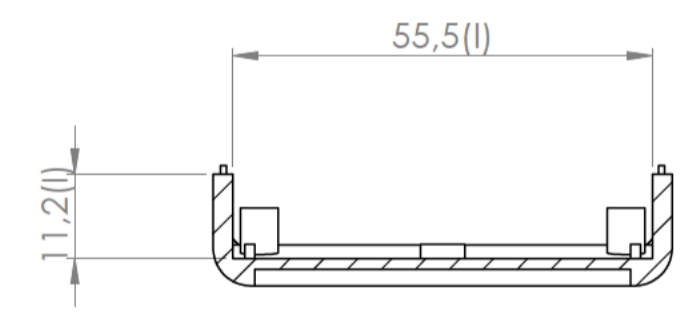


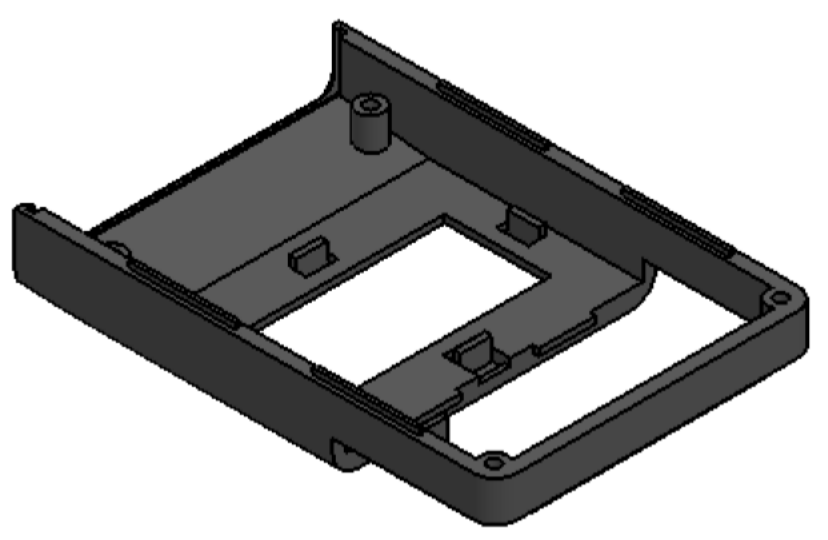
Sección N-N / Section N-N



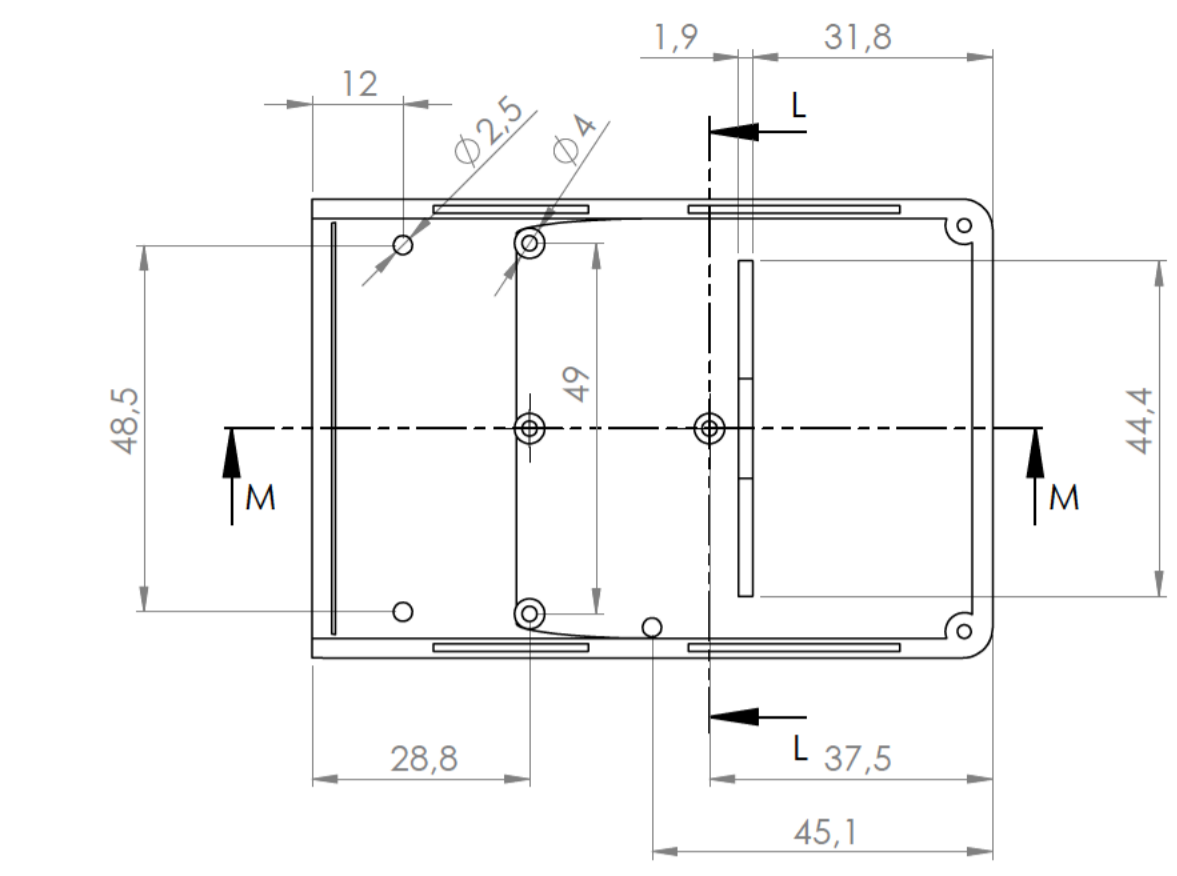
Sección O-O / Section O-O



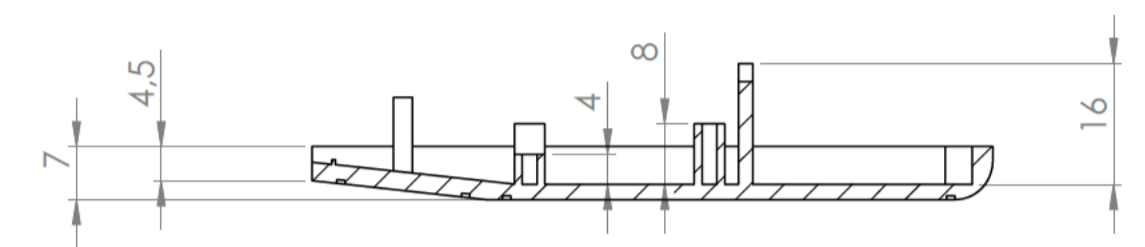
Sección Q-Q / Section Q-Q



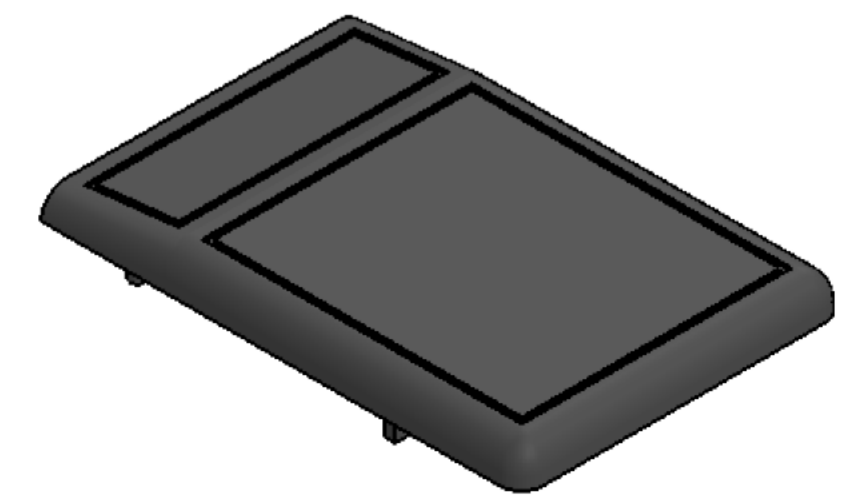
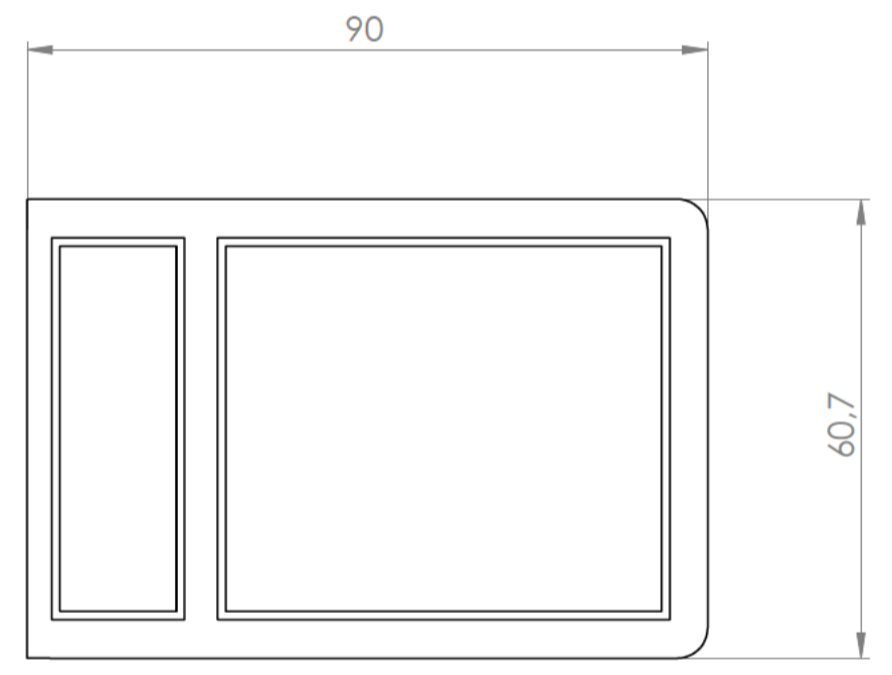
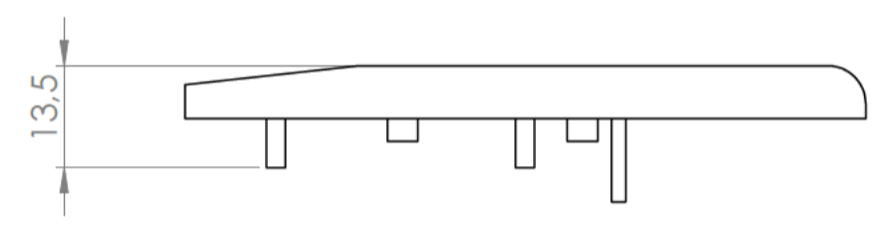
Cuerpo  
Body



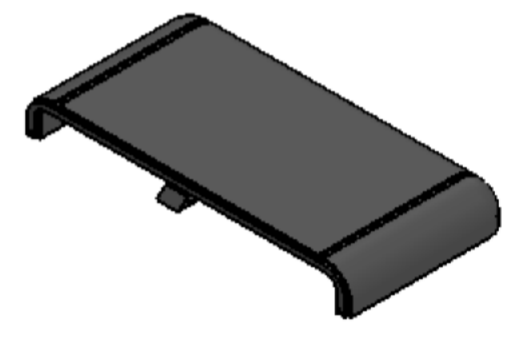
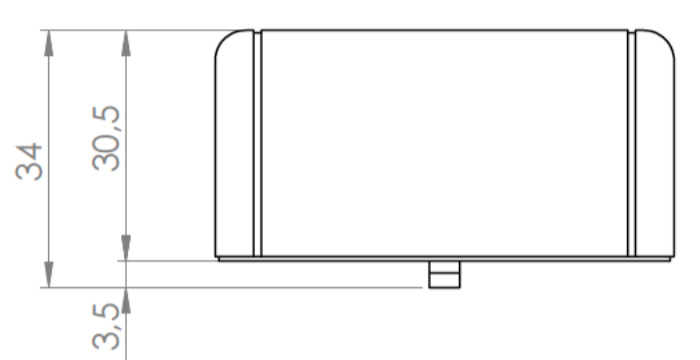
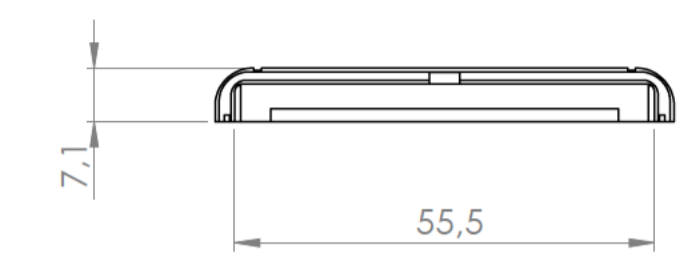
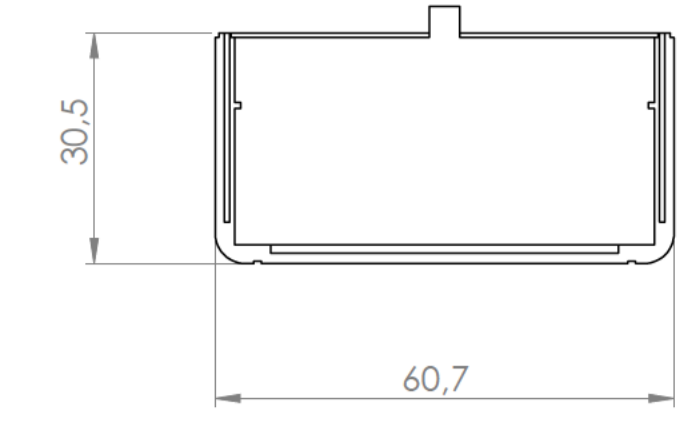
Sección M-M / Section M-M



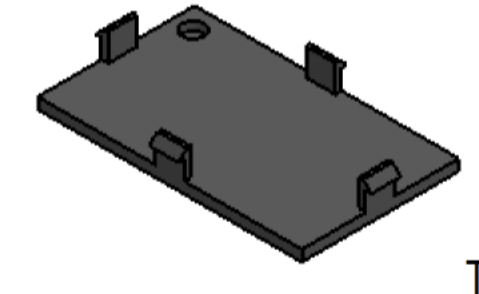
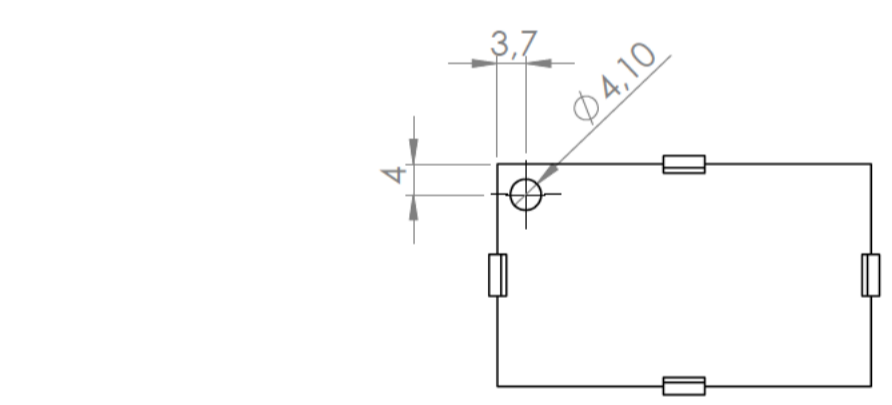
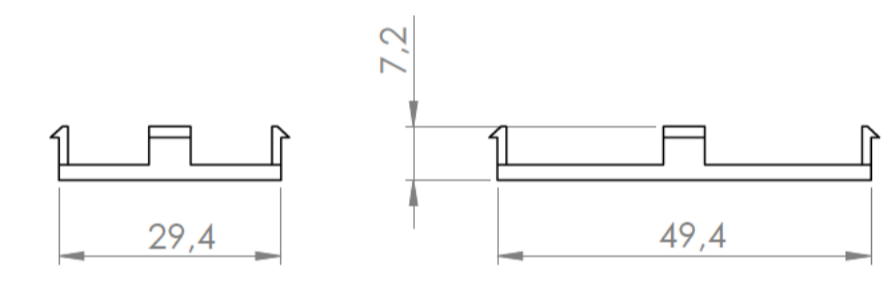
Sección L-L / Section L-L



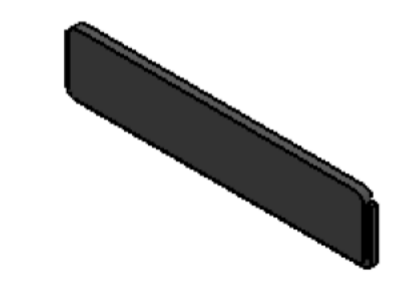
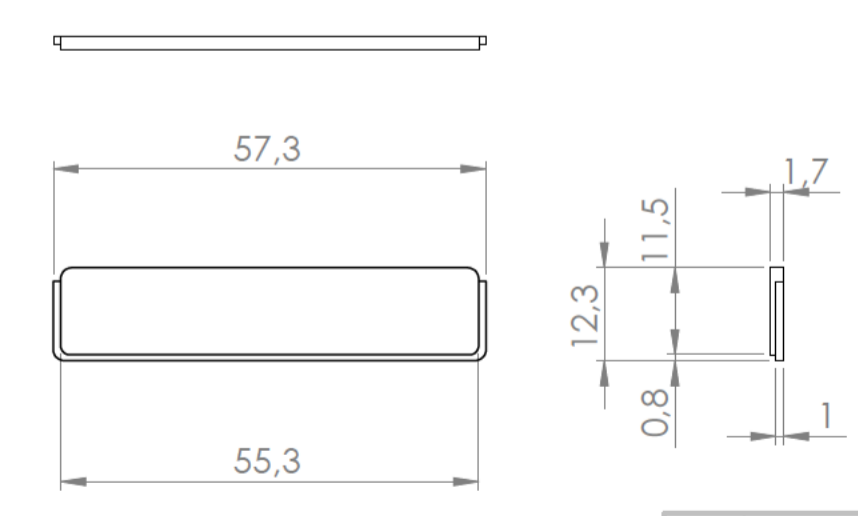
Tapa  
Cover



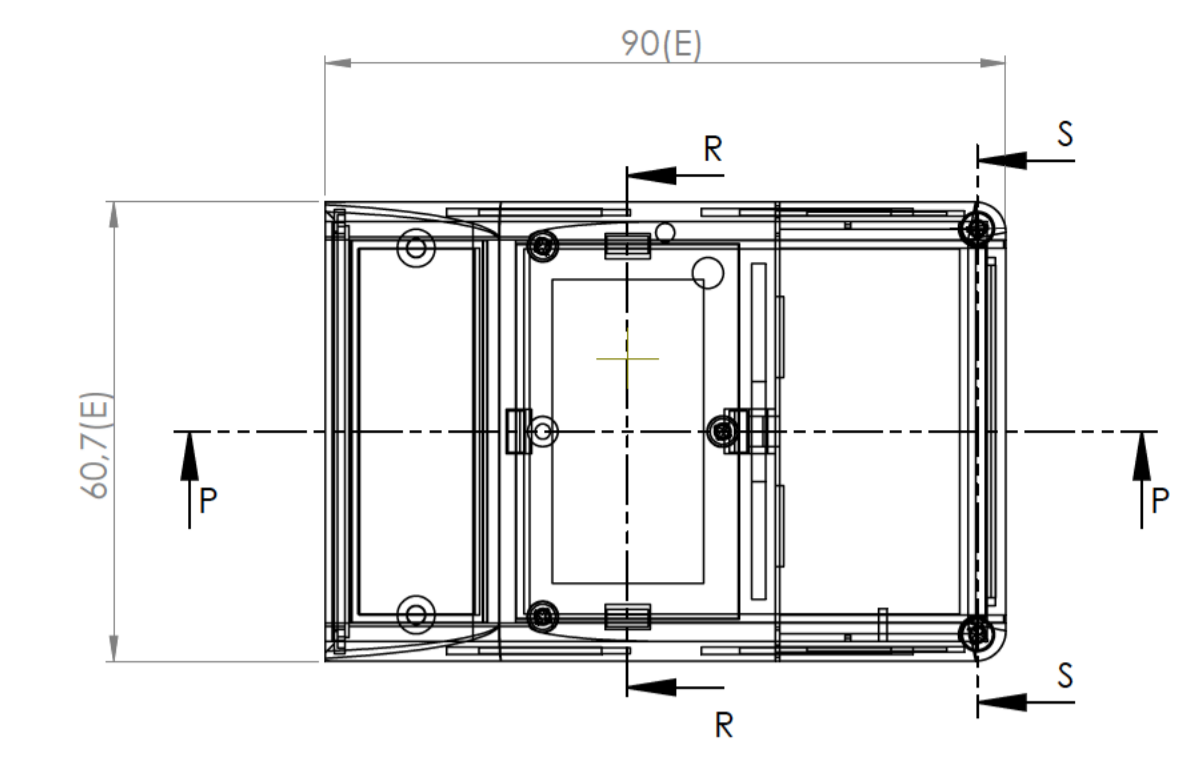
Tapeta posterior  
Bottom door



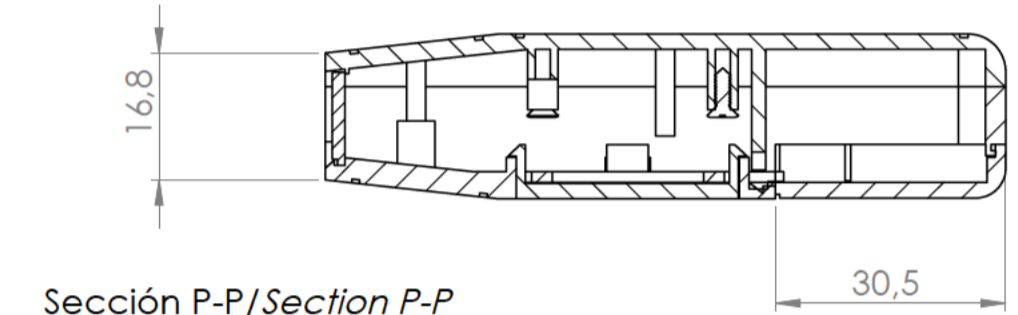
Tapeta botones  
Push-Button door



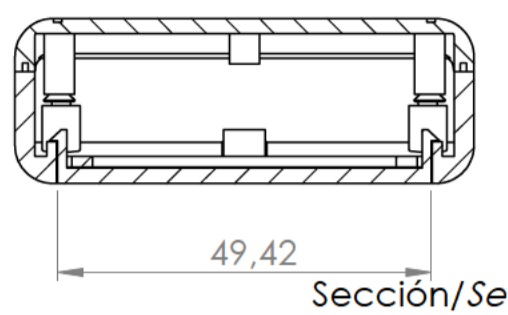
Tapeta frontal  
Back door



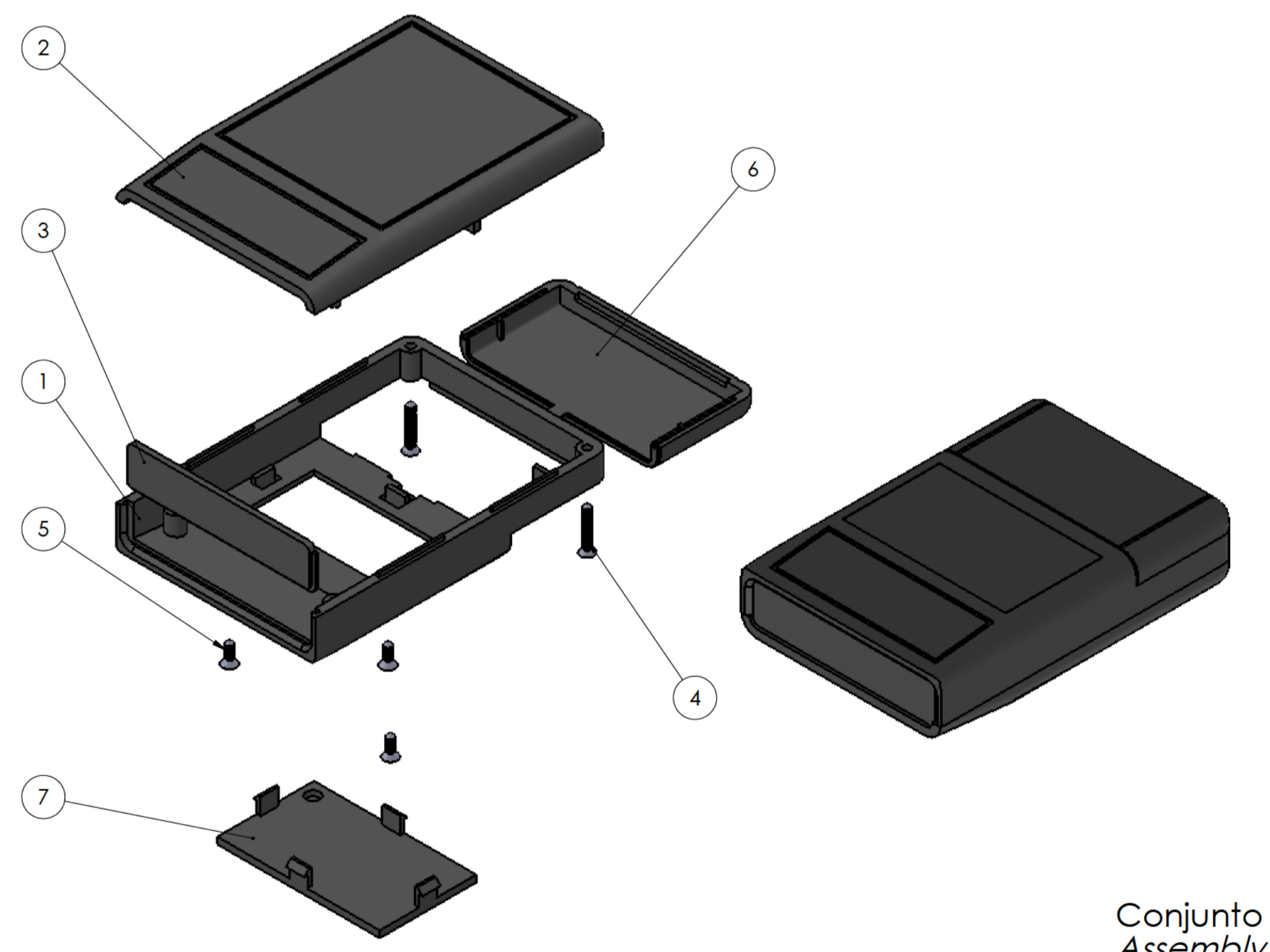
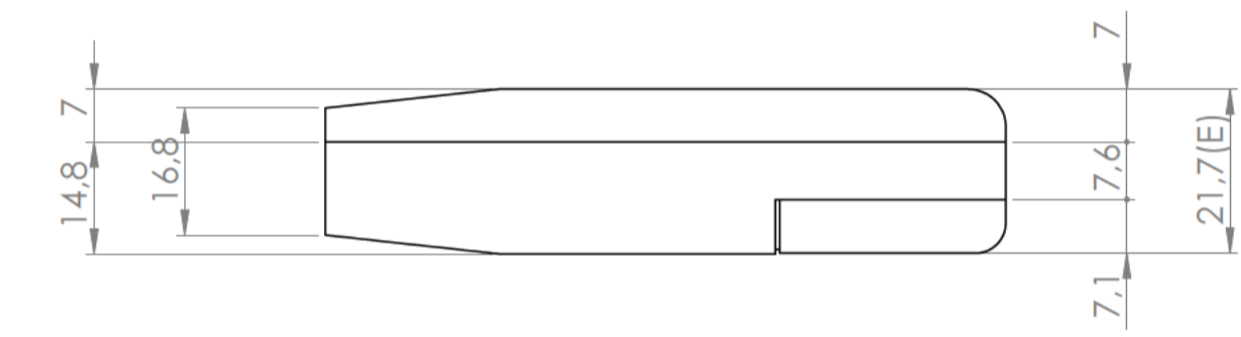
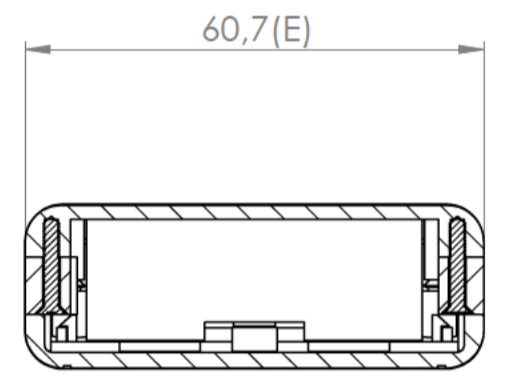
Sección P-P / Section P-P



Sección S-S / Section S-S



Sección / Section R-R



Conjunto  
Assembly

Posición / Position	Descripción / Description	Referencia / Reference	Peso / Weight	Unidades / Units	Peso / Weight	Dimensiones exteriores / External dimensions	Material / Material	Acabado / Finish	Al copiar esta información no se actualizará. / Copy for information will not be updated	
1	Cuerpo / Body			1	38,7 g	90x60,7x21,7	ABS	Mate / Mat	Modelo / Model	PP64A
2	Tapeta / Cover			1						
3	Tapeta frontal / Frontal door			1						
4	Tornillo 2.2x13 / Screw 2.2x13	DIN 7982		3						
5	Tornillo 2.2x6,5 / Screw 2.2x6,5	DIN 7982		2						
6	Tapeta posterior / Bottom door			1						
7	Tapeta botones / Push-Button door			1						
8										
9										
10										
11										



Este documento contiene información propiedad de SUPERTRONIC, S.A. y es ofrecida en condiciones de uso informativo con la confianza que no será reproducida ni copiada y no será utilizada o incorporada en cualquier producto de otra empresa sin el consentimiento escrito de SUPERTRONIC, S.A. and is intended subject to the conditions that the information be retained in confidence not be reproduced or copied and not be used or incorporated in any product.