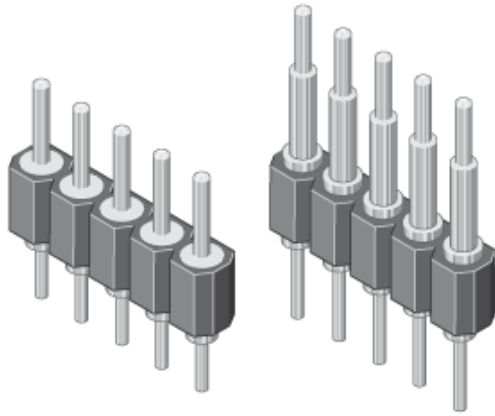


Bestellnummer: 034-1-020-D-M3F-XS0

2) STIFTADAPTER FÜR IC-SOCKEL

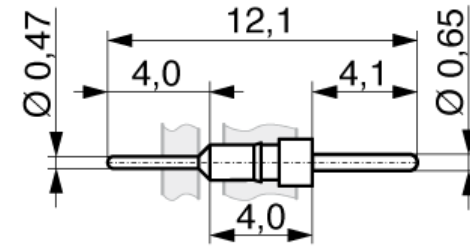
Serie: **034**

Stiftadapter mit vielen verschiedenen Kontaktkonfigurationen.

Einreihige Sockelleiste (SIL).

Raster (mm) 2,54
 Leiterplattenanschluß Einlöt
 Polzahl 20
 Kontaktyp M3 - A 0,65 (S37-4)

2,54
 Einlöt
 20
 M3 - A 0,65 (S37-4)



Material Kontakt
 Veredelung Kontakt
 Isoliermaterial
 Nennstrom
 Nennspannung
 Durchschlagspannung
 Betriebstemperatur
 Max.-Prozesstemperatur
 Verpackung

Kupferlegierung
 Au
 Hochtemp. Thermoplast UL94V-0
 3,0 A
 150 V_{RMS} / V_{DC}
 1000 V_{RMS} für 1 Minute
 -55°C bis +125°C
 260°C für 10 Sekunden
 Standard

**Bestellnummer: 034-1-020-D-M3F-XS0**

MPE Garry GmbH
 Schäfflerstraße 13
 87629 Füssen/Germany

Telefon: +49 (0) 83 62 / 91 56-0
 Fax: +49 (0) 83 62 / 91 56-500
 E-Mail: vk@mpe-connector.de

Erstellungsdatum: 02.11.2015 Internet: http://www.mpe-connector.de/index.php?lang=de&menu=16&s_product=034-1-020-D-M3F-XS0