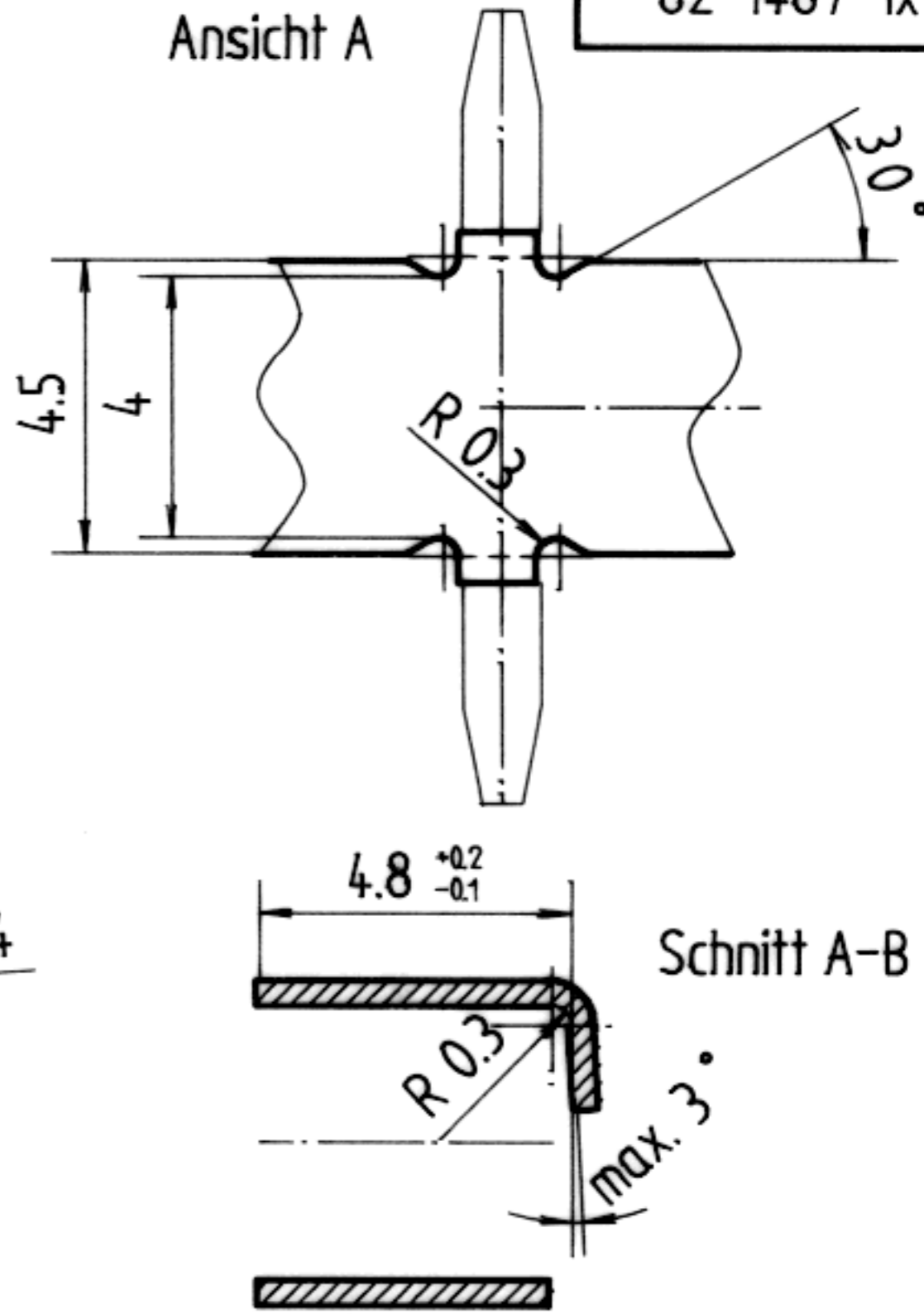
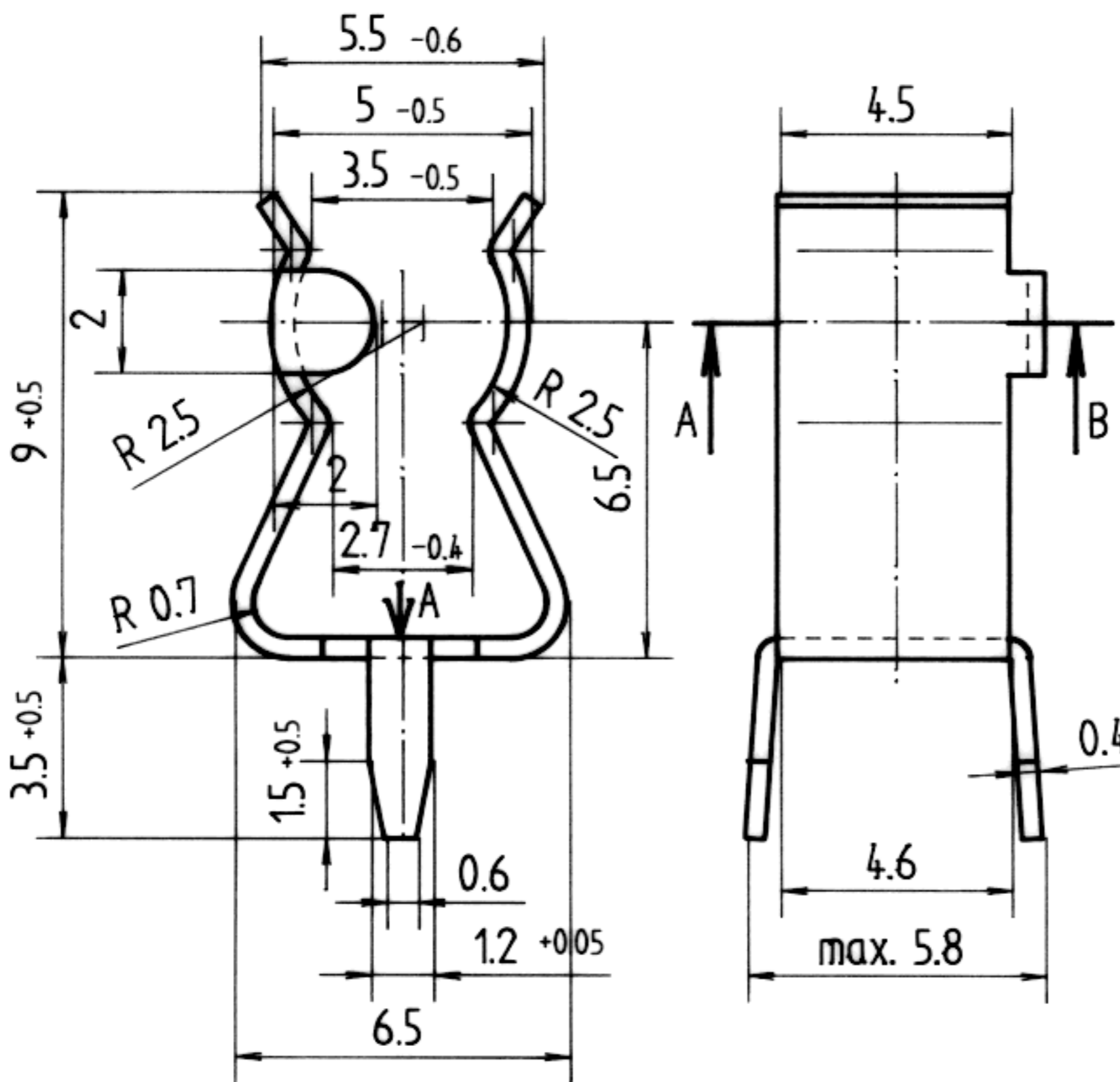



Ansicht A



n.Z. 9621-113 01.3

A Schnitt A-B hinzu. 11.5.95 Völkel

gezeichnet	3.3.93	Völkel	Werkstoff CuZn37 F45=82-1487-11 CuSn6 F48 =82-1487-14	Oberfläche (dm ² /1000)	OSTERRATH Metallwarenfabriken D-57334 BAD LAASPHE		
geprüft		<i>Ullrich</i>					
Maßstab	5:1	Sicherungshalter	DIN 17670	Freimaßtoleranz DIN 7168 m		Zeichnung - Artikel Nr.	Index
						82-1487-1x	A