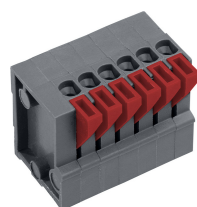


AKZ4791/..KD-2.54-V-BASALTGRAU



PTR




A Phoenix Mecano Brand

- 1- bis n-polig anreihbar

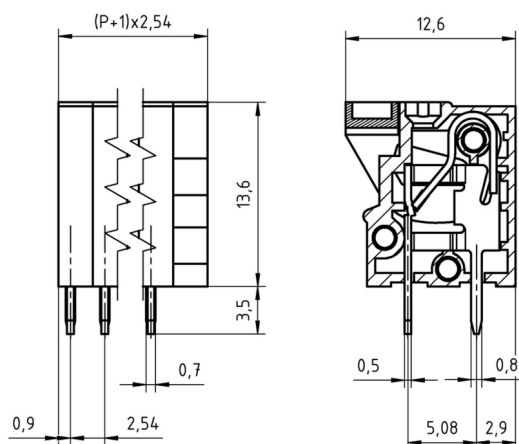
Technische Daten

Anschlussquerschnitte		Isolierstoff	
eindrähtig (starr) min	0.14 mm ²	Material	PBT
eindrähtig (starr) max	0.75 mm ²	Brennbarkeitsklasse	UL 94 V-0
feindrähtig (flexibel) min	0.14mm ²	Temperaturen	
feindrähtig (flexibel) max	0.75 mm ²	Arbeitstemperatur	-30 °C - 105 °C
feindrähtig (mit Aderendhülse) min	0.14 mm ²	Lagertemperatur	-40 °C - 105 °C
feindrähtig (mit Aderendhülse) max	0.14 mm ²	Wellenlötverfahren	
Maße		Löttemperatur, empfohlen	260 °C
Absolierlänge	10.0 mm	Peaklötdauer, empfohlen	3-4 s
Bohrlochdurchmesser	1.2 mm	Reflowprozess	
Werkstoffe		Löttemperatur, empfohlen	-
Lötflanke	Messing	Peaklötdauer, empfohlen	-
Klemmfeder	Edelstahl		

Farben

	BASALTGRAU, RAL 7012
	GRÜN, RAL 6018
	HELLGRÜN, ähnlich RAL 6018

Farben nach RAL, Farbabweichungen sind produktionsbedingt. Sonderfarben sind möglich.



Bestelldaten (Rastermaß 2.54 mm)

Polzahl	Breite (mm)	Artikelbezeichnung	Artikelnummer	VPE
1	5.08	AKZ4791/1KD-2.54-V-BASALTGRAU	54791010421 G	250
2	7.62	AKZ4791/2KD-2.54-V-BASALTGRAU	54791020421 F	200
3	10.16	AKZ4791/3KD-2.54-V-BASALTGRAU	54791030421 F	200
4	12.70	AKZ4791/4KD-2.54-V-BASALTGRAU	54791040421 F	200
5	15.24	AKZ4791/5KD-2.54-V-BASALTGRAU	54791050421 E	100
6	17.78	AKZ4791/6KD-2.54-V-BASALTGRAU	54791060421 E	100
7	20.32	AKZ4791/7KD-2.54-V-BASALTGRAU	54791070421 E	100
8	22.86	AKZ4791/8KD-2.54-V-BASALTGRAU	54791080421 D	50
9	25.40	AKZ4791/9KD-2.54-V-BASALTGRAU	54791090421 D	50
10	27.94	AKZ4791/10KD-2.54-V-BASALTGRAU	54791100421 D	50
11	30.48	AKZ4791/11KD-2.54-V-BASALTGRAU	54791110421 D	50
12	33.02	AKZ4791/12KD-2.54-V-BASALTGRAU	54791120421 D	50

Zulassungsdaten

UseGroup	C ^{RU} US			VDE	
	B	C	D		
Nennspannung	150 V	-	-	130 V	
Nennstrom	6 A	-	-	9 A	
Nennleitergröße				min	max
- starr	AWG 26-18	-	-	0.2 mm ²	0.75 mm ²
- flexibel	AWG 26-18	-	-	0.2 mm ²	0.75 mm ²
Prüfspannung	1.30 kV	-	-	1.25 kV	