

**Klemmprüfspitze**

- Steckanschluss Ø 4 mm
- Kontakt: Federdrahtklammer
- Klemmprüfspitze mit Federdrahtklammer aus Edelstahl in flexiblem Schaft für das Umfassen von Stiften und Drähten an schwer zugänglichen Stellen

**Best.-Nr. KPS 6755 Ni / ..(Farbe)**

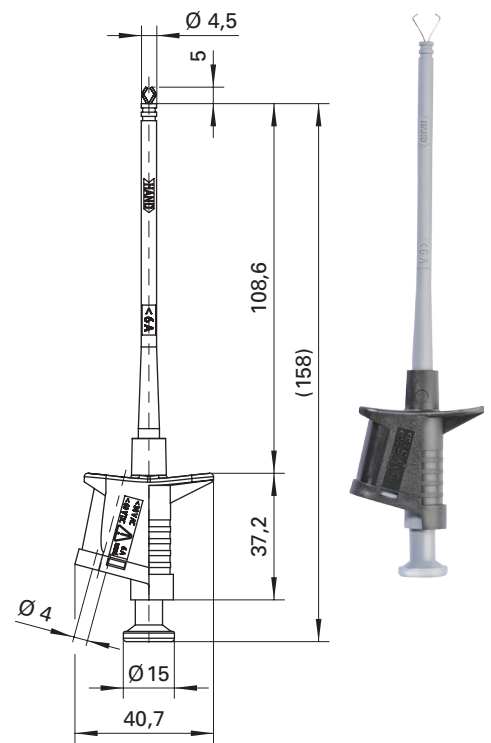
- Kontaktteile **vernickelt**
- Isolierteile PA 6.6 (Polyamid)
- **Farben** siehe Tabelle

**Pincer clip**

- socket Ø 4 mm
- contact: spring wire clasp
- Pincer clip with stainless steel spring wire grip in a flexible shaft to clasp pins and wires in inaccessible places

**Order No. KPS 6755 Ni / ..(colour)**

- contact parts **nickel-plated**
- insulation PA 6.6 (Polyamid)
- **colours** see table



**Abgreifklemme**

- nicht isoliert
- Steckanschluss Ø 4 mm
- Kontakt: Krokodilklaue
- auch mit zusätzlichen Schraubanschluss erhältlich (AK 306 Ni)

**Best.-Nr. AK 305 Ni**

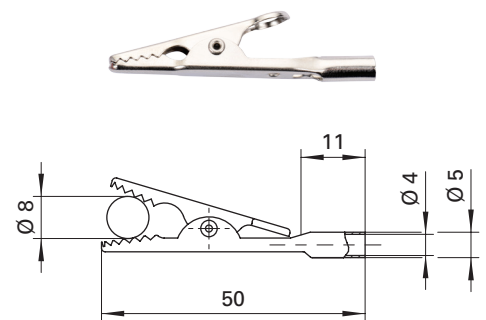
- Kontaktwerkstoff **Stahl**
- Kontaktteile **vernickelt**
- Klemmbereich Ø 8 mm

**Crocodile clip**

- not insulated
- socket Ø 4 mm
- contact: crocodile jaws
- also available with additional screw terminal (AK 306 Ni)

**Order No. AK 305 Ni**

- contact material **steel**
- contact parts **nickel-plated**
- grips up to Ø 8 mm



Allgemeine Angaben			General information		
Best.-Nr. <sup>1)</sup>	KPS 6755 Ni / ..(Farbe) Kontaktteile vernickelt	AK 305 Ni Kontaktteile vernickelt	Order No. <sup>1)</sup>	KPS 6755 Ni / ..(colour) contact parts nickel-plated	AK 305 Ni contact parts nickel-plated
Farben	schwarz, rot	-	colours	black, red	-
Technische Daten			Technical data		
Anschluss	Steckbuchse		terminal	inline socket	
Durchgangswiderstand	< 50 mΩ	< 100 mΩ	transition resistance	< 50 mΩ	< 100 mΩ
Bemessungsspannung <sup>2)</sup>	30 V <sub>AC</sub> / 60 V <sub>DC</sub>	33 V <sub>AC</sub> / 70 V <sub>DC</sub>	rated voltage <sup>2)</sup>	30 V <sub>AC</sub> / 60 V <sub>DC</sub>	33 V <sub>AC</sub> / 70 V <sub>DC</sub>
Bemessungsstrom <sup>2)</sup>	< 6 A	16 A	rated current <sup>2)</sup>	< 6 A	16 A
Temperatur-Einsatzbereich	von -25 °C bis +80 °C	von -40 °C bis +110 °C	operating temperature	from -25 °C to +80 °C	from -40 °C to +110 °C

<sup>1)</sup> andere Farben und Ausführungen auf Anfrage  
<sup>2)</sup> bei normalen Umgebungstemperaturen

<sup>1)</sup> other colours and designs on request  
<sup>2)</sup> at normal ambient temperatures