

Verlängerungsleitung Typ F mit Schutzkontakt, mit Kupplungsdose (ArtNr. 544) und Stecker (ArtNr. 515)
 Cord extension set type F with earthing contact, with portable socket-outlet (item 544) and plug (item 515)



CE



Gewicht
/ Weight

-

Beschreibung / Description

Leitungstyp: H05VV-F 3G1,5 mm²
 Leitungslänge variabel, Standardlängen: 1,5 m, 3 m,
 und 5 m.
 Nähere Informationen zu den Komponenten siehe
 Datenblatt Typ 544 (Kupplung) / Stecker (Typ 515)

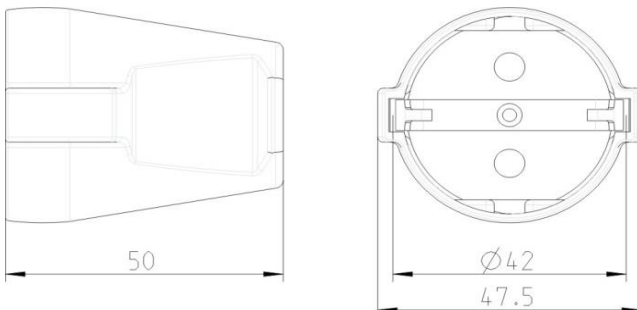
Type of cord: H05VV-F 3G1,5 mm²
 Length of cord optionally, default lengths: 1,5 m, 3 m
 and 5 m
 Detailed informations see datasheet socket-outlet
 (type 544) / plug (type 515)

Technische Daten / Specifications

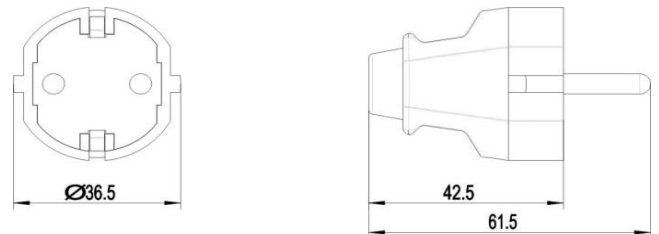
Nennspannung / Rated voltage	250 V~
Nennstrom / Rated current	16 A
Bauart / Kind of construction	IEC 60884-1, DIN 49440-1, DIN 49441-R1
Anschlüsse / Type of terminals	-
Kontakte / Material of terminals	-
Kontaktträger / Carrying parts	-
Gehäuse / Cover	-
Umgebungstemperatur / Ambient temperature	t _{min} : -5°C; t _{max} : +40°C; max. Ø 35°C @ 24 h
Schutzart / Degree of protection	IP20

Abmessungen / Dimensions

Kupplungsdose / Portable socket-outlet:



Stecker / Plug:



Abisolierung / Wire stripping:

N L PE
 - - -

Revision: A
 vom 19.02.2020

Sicherheitshinweise (nur national gültig in Deutschland) / Safety items (only valid in Germany)

Installation nur durch Personen mit einschlägigen elektrotechnischen Kenntnissen und Erfahrungen!*)

Durch eine unsachgemäße Installation gefährden Sie:

- Ihr eigenes Leben;
- das Leben der Nutzer der elektrischen Anlage.

Mit einer unsachgemäßen Installation riskieren Sie schwere Sachschäden, z. B. durch Brand.
Es droht für Sie die persönliche Haftung bei Personen- und Sachschäden.

Wenden Sie sich an einen Elektroinstallateur!

*) Erforderliche Fachkenntnisse für die Installation

Für die Installation sind insbesondere folgende Fachkenntnisse erforderlich:

- die anzuwendenden „5 Sicherheitsregeln“: Freischalten; gegen Wiedereinschalten sichern; Spannungsfreiheit feststellen; Erden und Kurzschließen; benachbarte, unter Spannung stehende Teile abdecken oder abschranken;
- Auswahl des geeigneten Werkzeuges, der Messgeräte und ggf. der persönlichen Schutzausrüstung;
- Auswertung der Messergebnisse;
- Auswahl des Elektro-Installationsmaterials zur Sicherstellung der Abschaltbedingungen;
- IP-Schutzarten;
- Einbau des Elektroinstallationsmaterials;
- Art des Versorgungsnetzes (TN-System, IT-System, TT-System) und die daraus folgenden Anschlussbedingungen (klassische Nullung, Schutzerdung, erforderliche Zusatzmaßnahmen etc.).



Empfohlenes Drehmoment für / *Recommended torque for*

Anschlussklemmen L+N / <i>Terminals L+N:</i>	—
Anschluss PE / <i>Terminal PE:</i>	—
Kabelklemmen / <i>Cable clamp:</i>	—
Gehäuseschrauben / <i>Cover:</i>	—