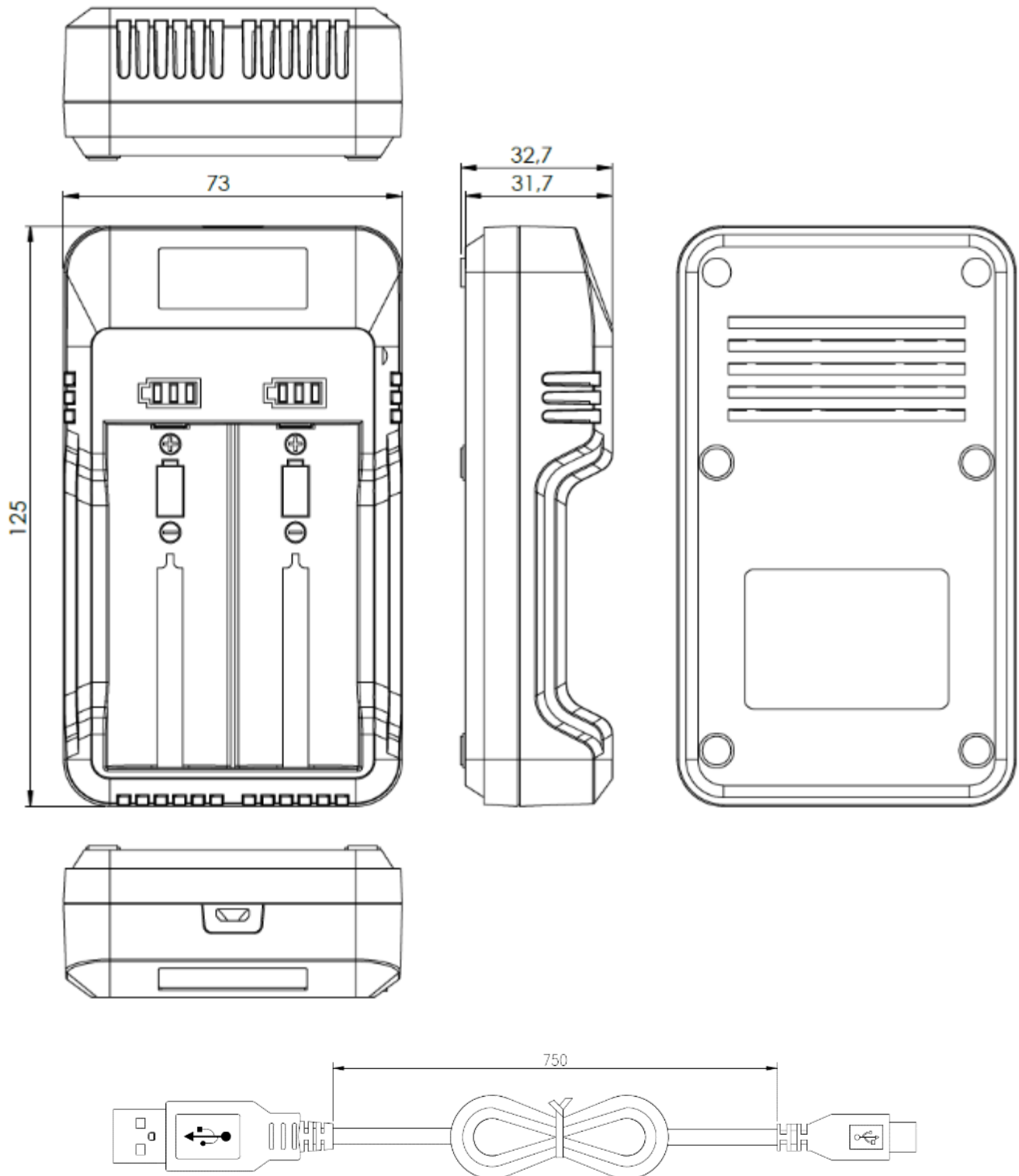




Produktname | *Product name:* Lithium 2
 Artikelnummer | *Part Number:* 1001-0050
 Anfragenummer | *Inquiry Number:* AN-LN-2016-59
 Ersteller / Datum | *Creator / Date:* TG / 25.10.2016

Version	Change	Date	Name
V1	Housing screw information added	14.02.17	MB
V0	---	25.10.16	TG

Zeichnung "Lithium 2" / drawing "Lithium 2":



Allowable deviation / general tolerances DIN ISO 2768-c

Technische Daten "Lithium 2" / technical data "Lithium 2":


Eingangsbuchse DC:	Micro - USB	Input Socket DC:	Micro - USB
Eingangsspannung:	4.75... 5.25V	Input voltage:	4.75... 5.25V
Eingangsstrom:	max. 2000mA	Input current:	max. 2000mA
Anzahl der Ladeschächte:	2	Number of charging slots:	2
Ladbare Akkutypen:	NiMH Rundzellen: AA, AAA 3.6V(3.7V) Li-Ion Rundzellen: z.B. 26650, 22650, 18650, 18500, 17670, 16340, 14500 usw.	Chargeable battery types:	NiMH round cells: AA, AAA 3.6V(3.7V) Li-Ion round cells: e.g. 26650, 22650, 18650, 18500, 17670, 16340, 14500 etc.
Max. Zellenkapazität: (abhängig von verwendetem Netzteil 5V 1A oder 5V 2A und der Anzahl der eingelegeten Akkus bei Li- Ion)	AA / AAA NiMH Akkus: bis 2850mAh Li-Ion Akkus: Unbegrenzt, da Sicherheits- Timer nicht aktiv bei Li-Ion Ladung	Max. cell capacity: (depends on used powersupply 5V 1A or 5V 2A and number of inserted batteries for li-ion)	AA / AAA NiMH batteries: up to 2850mAh Li-Ion batteries: Unlimited, as safety timer is not active when charging Li- Ion batteries
Ladungsüberwachung / Ladeabschaltung:	für NiMH Akus: 0dV/-dV, max. V, Sicherheits-Timer für Li-Ion Akkus: CC – CV (Konstantstrom- Konstantspannung)	Charge control mode / Charge cut off:	for NiMH batteries: 0dV/-dV, max. V, safety timer for li-ion batteries: CC - CV (constant current, constant voltage)
Ladestrom: (abhängig von verwendetem Netzteil 5V 1A oder 5V 2A und der Anzahl der eingelegeten Akkus bei Li- Ion)	für NiMH Akkus: 500mA (±10%) für Li-Ion Akkus: 2 x 500mA (±10%) oder 1 x 1000mA (±10%) bei Verwendung eines 5V 1A Netzteils 2 x 1000mA (±10%) bei Verwendung eines 5V 2A Netzteils	Charge current: (depends on used powersupply 5V 1A or 5V 2A and number of inserted batteries for li-ion)	for NiMH batteries: 500mA (±10%) for li-ion batteries: 2 x 500mA (±10%) or 1 x 1000mA (±10%) when using a psu with 5V 1A 2 x 1000mA (±10%) when using a psu with 5V 2A
Erhaltungsladestrom:	für NiMH Akkus: ca. 1.1mA für Li-Ion Akkus: ca. 250µA	Trickle charge current:	for NiMH batteries: approx. 1.1mA for li-ion batteries: approx. 250µA
Nom. Ladespannung:	für NiMH Akkus: 1.45V	Nom. charge voltage:	for NiMH batteries: 1.45V
Ladeschlussspannung:	für Li-Ion Akkus: 3.6/3.7V	Final charge end voltage:	for li-ion batteries: 3.6/3.7V
Sicherheitstimer:	für Li-Ion Akkus: 4.2V ±1%	Safety timer:	for li-ion batteries: 4.2V ±1%
Sicherheitstimer:	390min (±10%); aktiv beim Laden von NiMH Akkus	Safety timer:	390min (±10%); active when charging NiMH batteries
Kurzschlusserkennung:	nein	Short circuit detection:	no
Alkaline Erkennung:	nein	Alkaline detection:	no
Mechanischer Verpolschutz:	nein	Mechanical wrong polarity protection:	no
Elektronischer Verpolschutz:	ja	Electronical wrong polarity protection:	yes
Funktions - und Ladezustands - Anzeige:	3 gelbe LEDs... - zeigen den Ladezustand: 30%, 60%, 100% - blinken gleichzeitig bei verpolt eingelegetem Akku - leuchten alle dauerhaft, wenn die Ladung beendet ist (Akku voll)	Function and state of charge indicator:	3 yellow LEDs... - show state of charge: 30%, 60%, 100% - are blinking simultaneously when battery is inserted with wrong polarity - are lighting permanently when charge is finished (battery fully charged)

Allowable deviation / general tolerances DIN ISO 2768-c

Betriebstemperatur:	0°C...35°C	<i>Operating temperature:</i>	0°C...35°C
Lagertemperatur:	0°C...40°C	<i>Storage temperature:</i>	0°C...40°C
Luftfeuchtigkeit (Betrieb):	35%...95%	<i>Operating humidity range:</i>	35%...95%
Luftfeuchtigkeit (Lagerung):	45%...85%	<i>Storage humidity range:</i>	45%...85%
Abmessungen:	125x73x33mm	<i>Dimensions:</i>	125x73x33mm
Gewicht:	75g	<i>Weight:</i>	75g
4 Gehäuseschrauben:	Linsenkopfschraube mit Kreuzschlitz Länge: 9mm Durchmesser: 2mm Farbe: silber	<i>Housing screws (4pcs):</i>	<i>Lens head screw with cross slot</i> <i>Length: 9mm</i> <i>Diameter: 2mm</i> <i>Color: silver</i>

