

INKL KONTROLLER SSD1306 FÜR SPI UND I²C



Abmessung 55x46x3.3mm

TECHNISCHE DATEN

- 128X64 PUNKTE (ENTSPRICHT 8x21 ZEICHEN ODER 4x16 ZEICHEN GROSS)
- KONTRASTREICHE OLED ANZEIGE
- INTEGRIERTER KONTROLLER SSD1306
- SPI-INTERFACE: MOSI, CLK, CS, D/C
- I²C INTERFACE: SDA, SCL
- WEITER TEMPERATURBEREICH (T_{OP} -40°C - +80°C)
- KEINE MONTAGE ERFORDERLICH: EINFACH NUR IN PCB EINLÖTEN
- 3 VERSIONEN ERHÄLTlich: MIT / OHNE POLARISATOR UND SCHUTZGLAS
- SCHNELLE REAKTIONSZEITEN (10µS), KEIN NACHLEUCHTEN

BESTELLBEZEICHNUNG

- GRAFIK 128x64, Gelb, schwarzer Hintergrund, inkl. Schutzglas
- GRAFIK 128x64, Gelb, schwarzer Hintergrund, ohne Schutzglas
- GRAFIK 128x64, Weiß, schwarzer Hintergrund, ohne Schutzglas

EA OLEDM128-6GGA
EA OLEDM128-6LGA
EA OLEDM128-6LWA

AB EINER MINDESTBESTELLMENGE VON 10.000 STÜCK

- SONDERFARBEN, GRAFIK 128x64, mit Polarisator

X: G = Grün
B = Blau
R = Rot

EA OLEDM128-6LXA

ZUBEHÖR

- TESTBOARD MIT USB-INTERFACE
- BUCHSENLEISTE 4,8MM HOCH (2 STÜCK ERFORDERLICH)
- TOUCHPANEL, 4-DRAHT ANALOG ZUM AUFKLEBEN
- NULLKRAFTSTECKER FÜR TOUCH, BOTTOM CONTACT

EA 9781-1USB
EA FL-20P
EA TOUCH128-1^{*)}
EA WF100-04S

^{*)} NUR IN KOMBINATION MIT EA OLEDM128-6GGA.

EA OLED SERIE

Mit der EA OLED Serie führt ELECTRONIC ASSEMBLY die weltweit erste Displayfamilie mit OLED-Technologie für direktes Einlöten ein. Anders als bei üblichen Modulen mit fehleranfälligen FFC/FPC Kabel-Anschlüssen oder komplizierten Lötverfahren kann die OLED Serie direkt in und einfach in eingelötet oder in eine Standard 2,54 mm Buchsenleiste gesteckt werden.

Konzipiert für kompakte Handgeräte bietet diese moderne Serie eine Reihe echter Vorteile:

- Extrem gutes Verhältnis zwischen Außenmaß und aktiven Displaybereich
- Superflach mit 2,4 mm für die Version ohne Schutzglas
- SPI und I²C Interface
- Simple Montage durch einfaches Einlöten
- Verschiede Varianten ab 1 Stück lieferbar
- Lange Lebensdauer (min. 50.000h, 100.000 h sind möglich)
- Weiter Temperaturbereich
- Schnelle Reaktionszeiten, kein Nachleuchten der einzelnen Pixel

VERSIONEN

Für das EA OLEDM128-6 stehen 3 Versionen zur Auswahl:

EA OLEDM128-6GGA / Allround

Dieses Modul ist für raue Einsatzgebiete passend. Eine Schutzglasscheibe verhindert Kratzer und verringert die ESD- und Druckempfindlichkeit. Durch den integrierten Polarisator ist der Hintergrund immer tief schwarz.

EA OLEDM128-6LGA / Flach

Dieses Modul baut mit gerade einmal 2,4 mm Bauhöhe extrem flach. Damit ist auch ein Einbau in beengten Umgebungen möglich. Durch den integrierten Polarisator ist der Hintergrund immer tief schwarz.

FARBEN (SONDERANFERTIGUNG)

Die Standardfarben dieses Displays sind gelb und weiß.

Die flache Version EA OLEDM128-6LGA ist auf Kundenwunsch in weiteren Farben erhältlich. Die Mindestbestellmenge beträgt hier 10.000 Stück, die Lieferzeit ca. 20 Wochen. Muster sind auf Anfrage verfügbar. Das Interface und die Software sind 100% kompatibel. Die gelben Displays bieten die längste Lebensdauer.



EA OLEDM128-6LEA

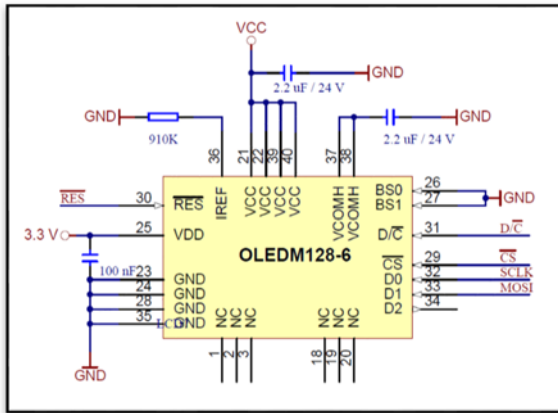


EA OLEDM128-6LRA

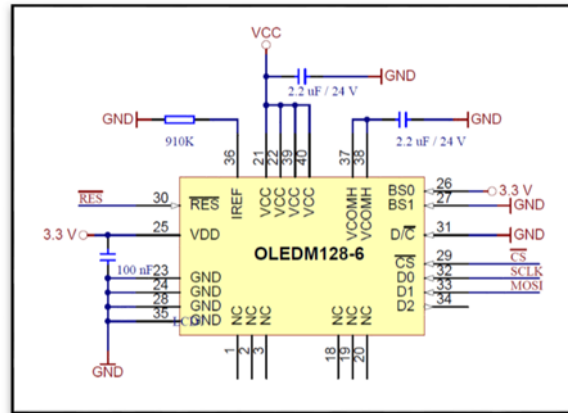


EA OLEDM128-6LBA

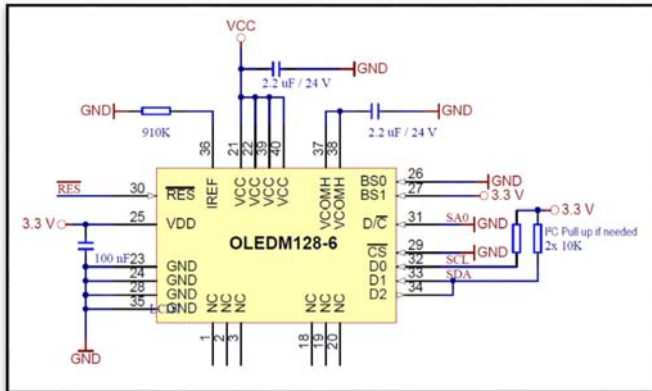
APPLIKATIONSBEISPIELE



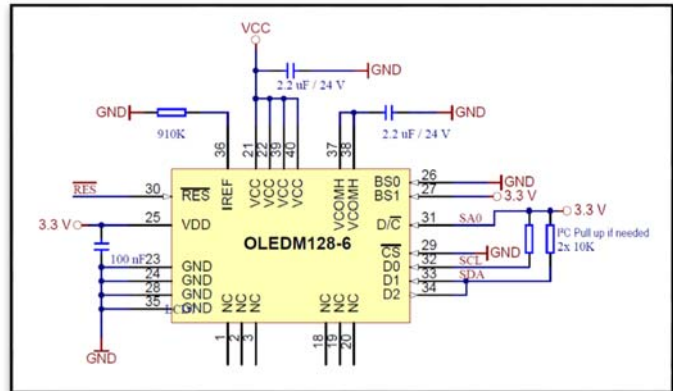
4-Wire SPI



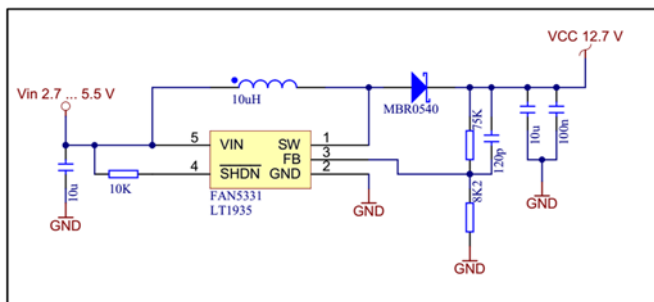
3-Wire SPI



I²C Address 0x78 (0x3C)



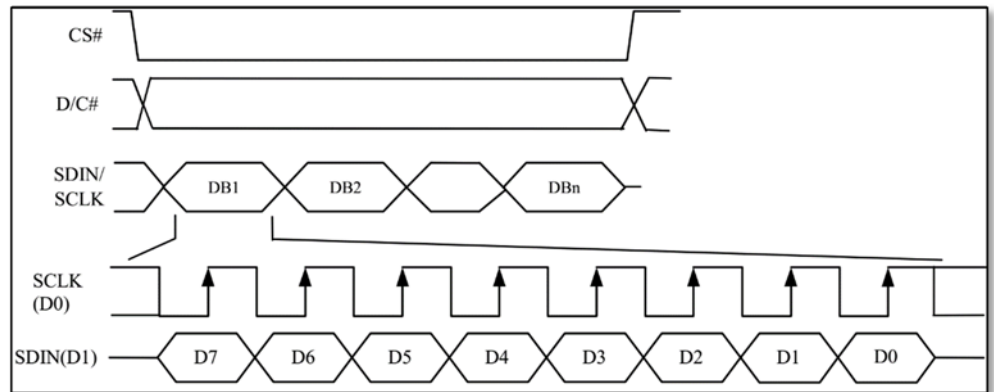
I²C Address 0x7A (0x3D)



VCC – Generation: 12 V (FAN5331, LT1935)

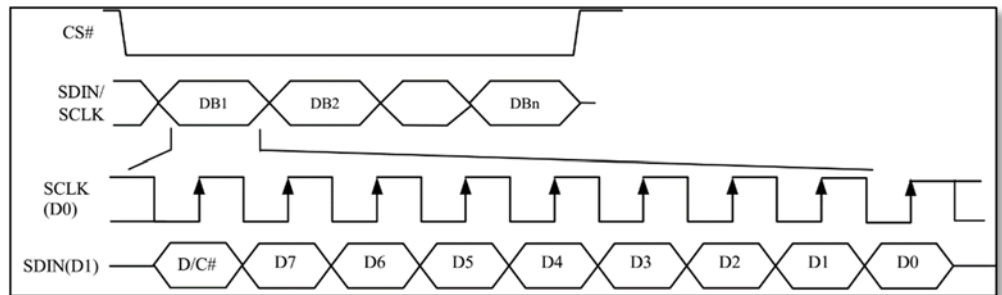
DATENÜBERTRAGUNG 4-WIRE SPI (8 BIT)

Im 4-Wire SPI Mode ist die Datenübertragung unidirektional ausgelegt, es können Daten nur geschrieben, nicht aber gelesen werden. Die Umschaltung zwischen Daten und Command erfolgt mit der D/C-Leitung. Eine Busy-Abfrage ist nicht notwendig. Die Taktrate kann bis zu 10 MHz betragen. Die Datenübertragung erfolgt im SPI Mode 3, MSB first.



DATENÜBERTRAGUNG 3-WIRE SPI (9 BIT)

Im 3-Wire SPI Mode ist die Datenübertragung unidirektional ausgelegt, es können Daten nur geschrieben, nicht aber gelesen werden. Die Umschaltung zwischen Daten und Command erfolgt in einer 9-Bit-Übertragung.

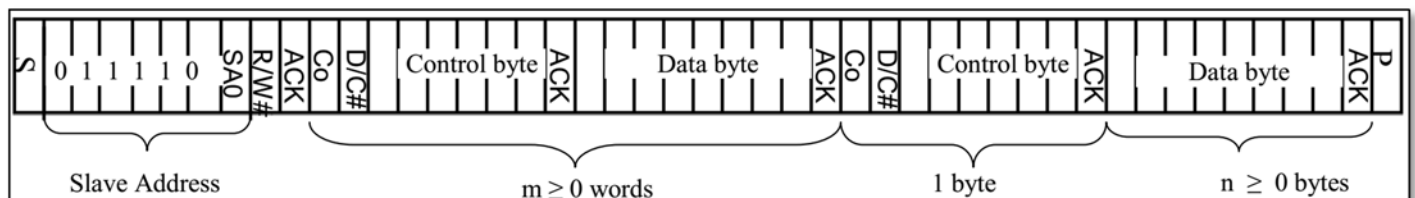


Eine Busy-Abfrage ist nicht notwendig. Die Taktrate kann bis zu 10 MHz betragen. Die Datenübertragung erfolgt im SPI Mode 3, MSB first (9 Bit).

DATENÜBERTRAGUNG I²C

Im I²C Modus ist die Datenübertragung bi-direktional ausgelegt, es können Daten geschrieben und gelesen werden. Über den Pin SA0 wird die I²C-Adresse eingestellt, so können bis zu 2 Displays an einem Bus betrieben werden. Die Taktrate kann bis zu 400 KHz betragen. Beachten Sie bei der Auswahl der Pull-up Widerstände den Innenwiderstand des Displays von ca. 600..1000 Ω (Betrifft den LOW-Pegel beim Lesen von Daten bzw. dem ACK-Bit).

Achtung: Nach den Befehlen zum Setzen der Page- bzw. Column-Adresse muss immer zuerst ein Dummy-Byte gelesen werden, bevor gültige Daten gelesen werden.



Control byte: C₀ (Continuation bit) = 0 → Folgende Bytes beinhalten nur Daten; = 1 → D/C Bit beachten.

GRAFIK RAM

Das EA OLEDM128-6 hat ein integriertes RAM, ein Byte enthält dabei immer 8 Pixel. Das komplette Datenblatt zum Controller SSD1306 finden Sie auf unserer Homepage unter

http://www.lcd-module.de/fileadmin/eng/pdf/zubehoer/SSD1306B_1.1.pdf.

Column address		
D0	D7	Page 0
D0	D7	Page 1
D0	D7	Page 2
D0	D7	Page 3
D0	D7	Page 4
D0	D7	Page 5
D0	D7	Page 6
D0	D7	Page 7

BEFEHLSTABELLE (AUSZUG)

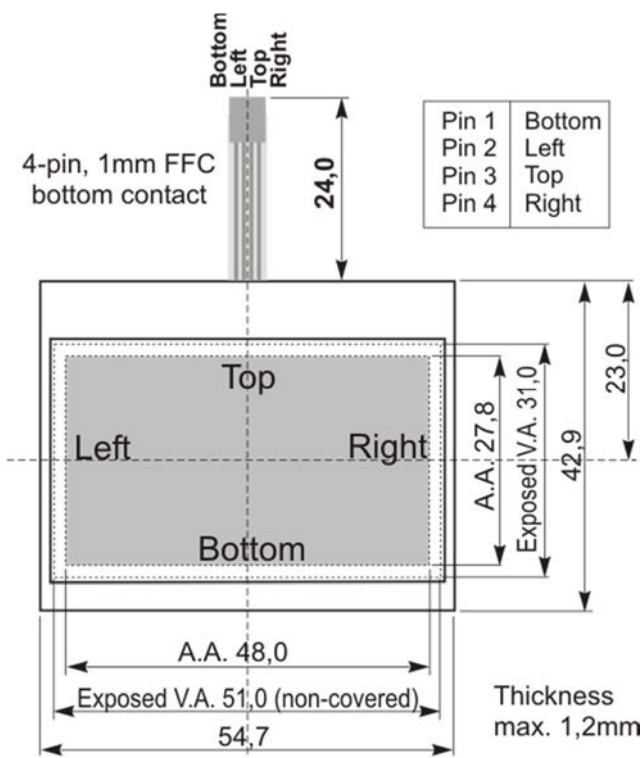
Im Datenblatt des Controller SSD1306 sind alle Befehle aufgeführt. Im Folgenden finden Sie einen Auszug der wichtigsten Befehle

Command	D/ C	Command Code									Description
		Hex	D7	D6	D5	D4	D3	D2	D1	D0	
Contrast Control	0 0	81 7F	1 A ₇	0 A ₆	0 A ₅	0 A ₄	0 A ₃	0 A ₂	0 A ₁	1 A ₀	Double byte command to select 1 out of 256 contrast steps. Contrast increases as the value increases.
Display On / Off	0	AE/ AF	1	0	1	0	1	1	1	X ₀	X ₀ =0: Display OFF (sleep mode) (RESET) X ₀ =1: Display ON in normal mode
Set Column address	0 0 0	21 0 7F	0 A ₇ B ₇	0 A ₆ B ₆	1 A ₅ B ₅	0 A ₄ B ₄	0 A ₃ B ₃	0 A ₂ B ₂	0 A ₁ B ₁	1 A ₀ B ₀	Setup column start and end address A[7:0] : Column start address, range : 0-127d, (RESET = 0) B[7:0]: Column end address, range : 0-127d, RESET = 127) Note: This command is only for horizontal or vertical addressing mode.
Set Page address	0 0 0	22 0 7	0 X X	0 X X	1 X X	0 X X	0 X X	0 A ₂ B ₂	1 A ₁ B ₁	0 A ₀ B ₀	Setup page start and end address A[2:0] : Page start Address, range : 0-7d, (RESET = 0) B[2:0] : Page end Address, range : 0-7d, (RESET = 7) Note: This command is only for horizontal or vertical addressing mode.
Display Start Line	0	40 - 7F	0	1	A ₅	A ₄	A ₃	A ₂	A ₁	A ₀	Set display RAM display start line register from 0-63 using X ₅ X ₃ X ₂ X ₁ X ₀ . Display start line register is reset to 0 during RESET.
Segment remap	0	A0/ A1	1	0	1	0	0	0	0	X ₀	X ₀ =0: column address 0 is mapped to SEG0 (RESET) X ₀ =1: column address 127 is mapped to SEG0
Com output scan direction	0	C0/ C8	1	1	0	0	X ₃	0	0	0	X ₃ =0: normal mode (RESET) Scan from COM0 to COM[N-1] X ₃ =1: remapped mode. Scan from COM[N-1] to COM0 Where N is the Multiplex ratio
RAM Data	1	XX	D ₇	D ₆	D ₅	D ₄	D ₃	D ₂	D ₁	D ₀	D ₇ -D ₀ is written to RAM.

INITIALISIERUNGSBEISPIEL

```
void init_OLEDM128(void)
{
  send_command(0x40); //Set Display start line
  send_command(0xA0); //Bottom View no Segment remap
  send_command(0xC0); //Bottom View COM scan direction normal
  send_command(0xA6); //Display normal (RAM)
  send_command(0x81); send_command(0xFF); //Set contrast to maximum
  send_command(0xD5); send_command(0x40); //Clock divider/Oscillator frequency
  send_command(0xD9); send_command(0x44); //Pre-charge Period
  send_command(0xAF); //Display on
}
```

ZUBEHÖR TOUCHPANEL EA TOUCH128-1



Als Zubehör ist ein analoges Touch Panel lieferbar. Es verfügt über eine selbstklebende Rückseite und wird auf das Display aufgeklebt. Der Anschluss erfolgt über ein 4-poliges Flexkabel für einen ZIF-Stecker im Raster 1.0 mm (Zubehör: ZIF-Stecker EA WF100-04S). Der Biegeradius soll mind. 5 mm betragen. Zur Anbindung an ein Prozessorsystem empfehlen wir entweder die Verwendung eines ext. Touchpanel-Kontrollers oder einen Controller mit Analogeingängen. Das Touchpanel ist dann mit einem Potentiometer vergleichbar: Legt man an die Pins Top-Bottom eine Spannung von z.B. 3.3 V, kann man am Pin Left oder Right eine Spannung welche linear zur Y-Richtung der Berührung ist messen. Den Berührungspunkt in X-Richtung erhältman über das Anlegen der Spannung an Left-Right und Messen an Top oder Bottom.

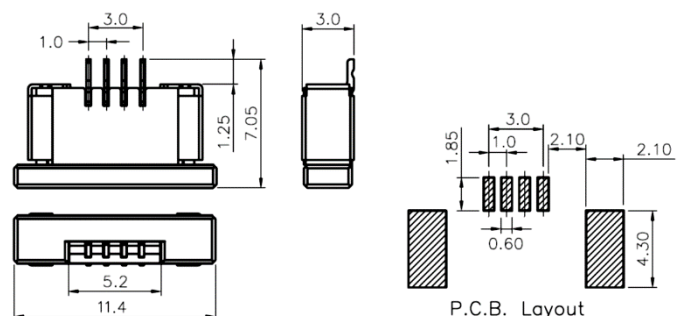
Value	Specification		Unit
	min	max	
Top-Bottom	120	300	Ω
Left-Right	580	900	Ω
Voltage	3	12	V
Current	5	25	mA
Linearity	1,5		%
Force	45	65	G
Contact Bounce	5	10	Ms
T _{op}	-20	+60	°C
T _{stor}	-20	+70	°C
Transmission	75	85	%
Lifetime	10000		Cycles

Nur in Kombination mit EA OLEDM128-6GGA.

ZUBEHÖR NULLKRAFTSTECKER EA WF100-04S

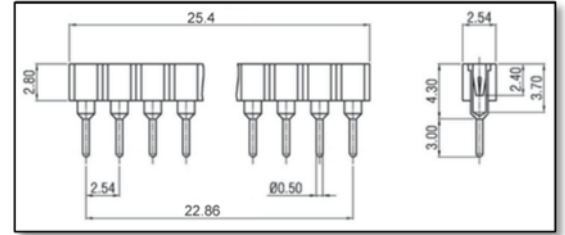
Als Zubehör ist für das Touchpanel ein Nullkraftstecker (4-polig) im Raster 1.0 mm lieferbar. Die Kontaktierung erfolgt an der Unterseite des Kabels.

Die Top-Contact Version lautet EA WF100-04T.



ZUBEHÖR: BUCHSENLEISTE EA FL-20P

Mithilfe von einreihigen Präzisionsbuchsenleisten kann dieses Display steckbar gestaltet werden. Auch die Bauhöhe lässt sich hiermit anpassen. Pro Display werden 2 Stück benötigt. Auch in einer SMD-Ausführung verfügbar EA FL-20PS).



ELEKTRISCHE SPEZIFIKATION

Unless otherwise specified, VSS = 0V, VDD = 1.8 - 3.3V (Ta = 25°C)

Value	Condition	min	typ	max	Unit
Operating Temperature		-40		+80	°C
Storage Temperature		-40		+80	°C
Storage Humidity	<40°C			90	%RH
Operating Voltage VDD logic supply		1.8	3.0	3.3	V
Operating Voltage VCC OLED supply			12.5	13.0	V
High Logic input level		0.8 x VDD			
Low Logic input level				0.2 x VDD	V
Power Supply VCC ¹⁾	All Pixel off		0,4		mA
	Demo picture ²⁾		12		mA
	All Pixel on		28		mA

¹⁾ VCC= 12V, initialization 0x81,0xFF / 0xD5,0x40 / 0xD9,0x44 / 0xDB,0x20

²⁾ Demo Picture:



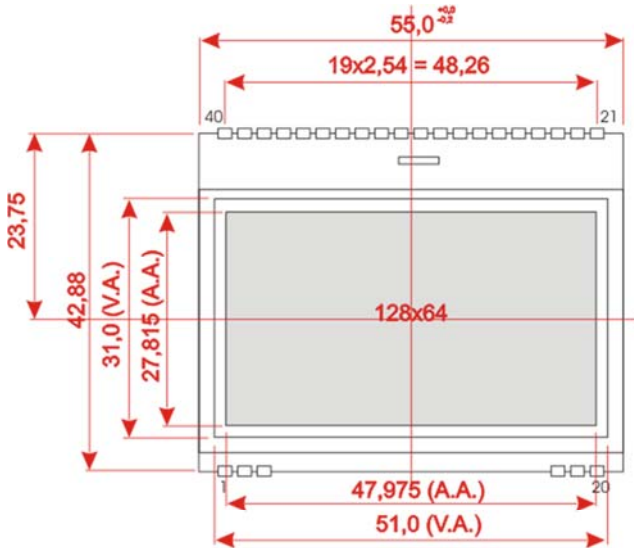
OPTISCHE DATEN

Item	Symbol	Condition	min	typ	max	Unit
View Angle	(V)θ	CR≥2000	160	170		deg
	(H)φ	CR≥2000	160	170		deg
Contrast Ratio	CR	Dark Room	2000:1			
Response Time	T rise			10		µs
	T fall			10		µs
Luminance ¹⁾	L	-6GGA / -6LGA	90	100		cd/m ²
CIE 1931 x(Yellow)		Dark Room	0.45	0.47	0.49	
CIE 1931 y(Yellow)		Dark Room	0.48	0.50	0.52	
Operating Life Time ²⁾	yellow	50% chess board	50,000			hrs
	white		20,000			

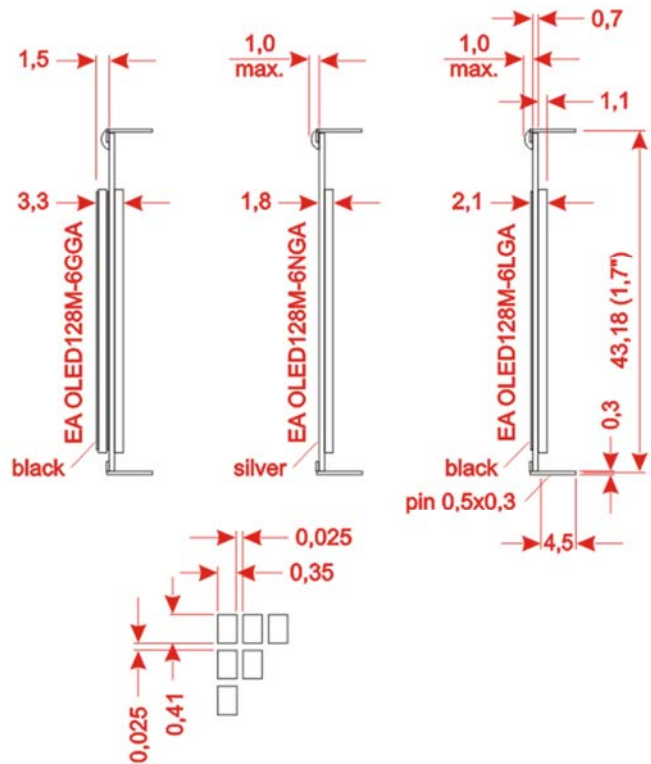
¹⁾ VDD= 3.3V, incl. booster FAN5331 with VCC= 12.5V

²⁾ Ta=25°C. operating life time is defined the amount of time until the luminance has decayed to 50% of the initial value. Screen saving mode is recommended to extend life time.

ABMESSUNGEN EA OLEDM128-6



all dimensions in mm



Pin	Symbol	Pin	Symbol	Description
1	NC	21	VCC	Typ. 12 V OLED driving voltage
2	NC	22	VCC	
3	NC	23	GND	Ground
4		24	GND	
5		25	VDD	Typ. 3.3 V logic power supply
6		26	BS0	00 = 4-Wire SPI; 01 = 3-Wire SPI
7		27	BS1	10 = I ² C Interface
8		28	GND	Ground
9		29	CS	Chip Select (active low)
10		30	RES	Reset (active low)
11		31	D/C	SPI (4-Wire): L=Command, H=Data, I ² C: SA0
12		32	D0	SPI: SCLK, I ² C: SCL
13		33	D1	SPI: MOSI, I ² C: SDA _{in}
14		34	D2	SPI: NC, I ² C: SDA _{out}
15		35	GND	Ground
16		36	Iref	Reference for current source for segment drivers
17		37	VCOMH	Common deselect level.
18	NC	38	VCOMH	(Internally regulated)
19	NC	39	VCC	
20	NC	40	VCC	Typ. 12 V OLED driving voltage

Hinweis:

- OLED-Displays sind generell nicht für Wellen- oder Reflowlötung geeignet. Temperaturen über 80°C können bleibende Schäden hinterlassen.
- Die Oberflächen der Displays sind durch selbstklebende Schutzfolien vor dem Verkratzen geschützt. Bitte nach der Verarbeitung entfernen.
- OLED sind generell für den Einsatz in geschlossenen Räumen ausgelegt. Bei Einsatz im Freien sind entsprechende Schutzmaßnahmen vorzusehen.

