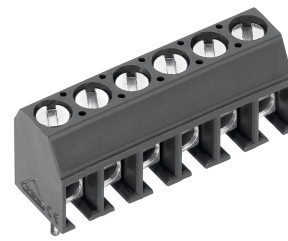


AK550/..DS-3.5-V-GRAU







A Phoenix Mecano Brand

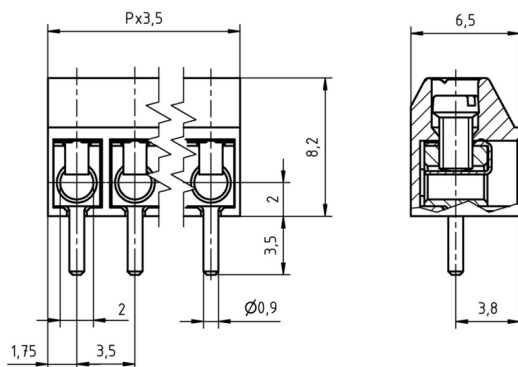
Technische Daten

Anschlussquerschnitte		Isolierstoff	
eindrähtig (starr) min	0.08 mm ²	Material	PA 6.6
eindrähtig (starr) max	1.5 mm ²	Brennbarkeitsklasse	UL 94 V-0
feindrähtig (flexibel) min	0.08mm ²	Temperaturen	
feindrähtig (flexibel) max	1.0 mm ²	Arbeitstemperatur	-30 °C - 105 °C
feindrähtig (mit Aderendhülse) min	0.14 mm ²	Lagertemperatur	-40 °C - 105 °C
feindrähtig (mit Aderendhülse) max	0.5 mm ²	Wellenlötverfahren	
Maße		Löttemperatur, empfohlen	260 °C
Absolierlänge	5.5 mm	Peaklötdauer, empfohlen	3-4 s
Bohrlochdurchmesser	1.2 mm	Reflowprozess	
Werkstoffe		Löttemperatur, empfohlen	-
Klemmstück	Messing	Peaklötdauer, empfohlen	-
Drahtschutz	Edelstahl		
Schraube	Stahl		

Farben

	GRAU, RAL 7016
	KIESELGRAU, RAL 7032
	GRÜN, RAL 6018
	HELLGRÜN, ähnlich RAL 6018

Farben nach RAL, Farbabweichungen sind produktionsbedingt. Sonderfarben sind möglich.



Bestelldaten (Rastermaß 3.5 mm)

Polzahl	Breite (mm)	Artikelbezeichnung	Artikelnummer	VPE
2	7.00	AK550/2DS-3.5-V-GRAU	50550020121 G	250
3	10.50	AK550/3DS-3.5-V-GRAU	50550030121 G	250
4	14.00	AK550/4DS-3.5-V-GRAU	50550040121 G	250
5	17.50	AK550/5DS-3.5-V-GRAU	50550050121 G	250
6	21.00	AK550/6DS-3.5-V-GRAU	50550060121 G	250
7	24.50	AK550/7DS-3.5-V-GRAU	50550070121 G	250
8	28.00	AK550/8DS-3.5-V-GRAU	50550080121 E	100
9	31.50	AK550/9DS-3.5-V-GRAU	50550090121 E	100
10	35.00	AK550/10DS-3.5-V-GRAU	50550100121 D	50
11	38.50	AK550/11DS-3.5-V-GRAU	50550110121 D	50
12	42.00	AK550/12DS-3.5-V-GRAU	50550120121 D	50
13	45.50	AK550/13DS-3.5-V-GRAU	50550130121 D	50
14	49.00	AK550/14DS-3.5-V-GRAU	50550140121 D	50
15	52.50	AK550/15DS-3.5-V-GRAU	50550150121 D	50
16	56.00	AK550/16DS-3.5-V-GRAU	50550160121 D	50

Zubehör

Abbildung	Bezeichnung	Artikelnummer
	Brücke, 2-polig, isoliert, BR/2-7.0/7.62-L7.5-LICHTGRAU	Art.-Nr. 50000000018
	Brücke, 2-polig, gewinkelt, BR/2-3.5/3.81-H-L7.5	Art.-Nr. 50000000029
	Brücke, 2-polig, BR/2-3.5/3.81-L7.5	Art.-Nr. 50000000015
	Brücke, 3-polig, BR/3-3.5/3.81-L7.5	Art.-Nr. 50000000016

Details, sowie allgemeines Zubehör s. Katalog S. 282 ff. Serviceleistungen siehe Katalog S. 12/13.

Zulassungsdaten

UseGroup					
	B	C	D		
Nennspannung	125 V	-	-	130 V	
Nennstrom	6 A	-	-	13.5 A	
Nennleitergröße				min	max
- starr	AWG 28-16	-	-	0.5 mm ²	1.0 mm ²
- flexibel	AWG 28-16	-	-	0.5 mm ²	1.0 mm ²
Drehmoment	0.25 Nm	-	-	0.20 Nm	
Schraubengewinde	M2	-	-	M2	
Prüfspannung	1.25 kV	-	-	1.25 kV	