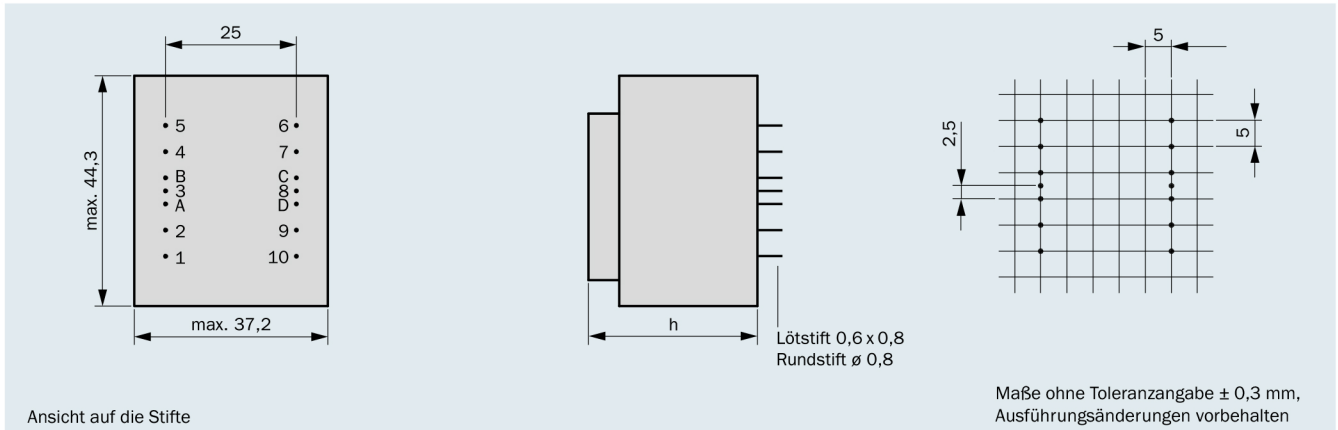


Anschluss-Stifte Ausführung in Vergussgehäuse „0“



Ausführung in Vergussgehäuse „0“

6,0 VA
ta 70 °C/B

Baugröße/Pakethöhe
BV EI 422 /
14,8 mm

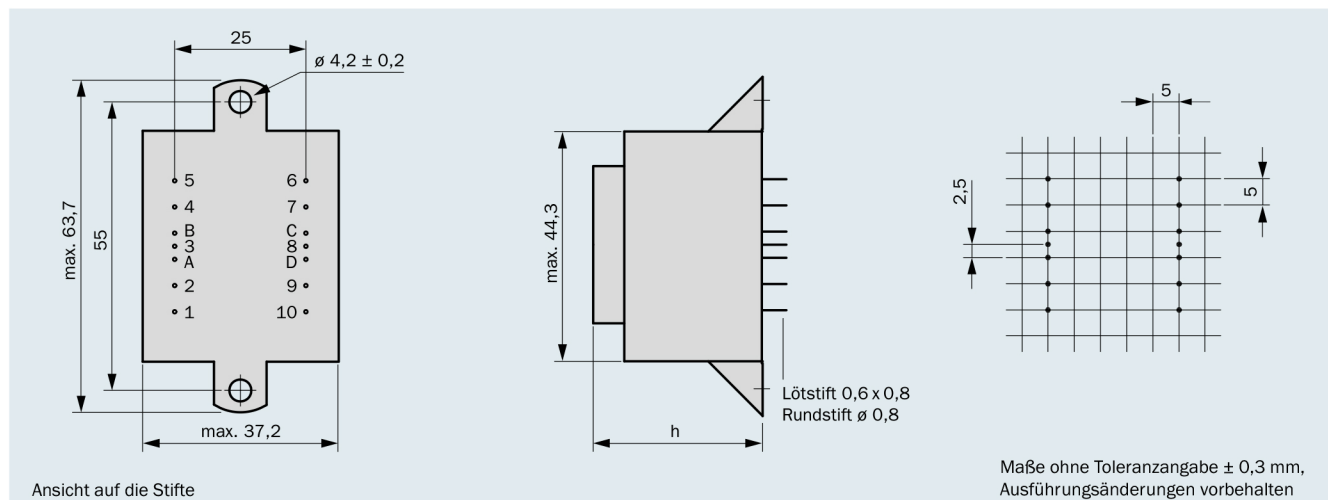
nicht
kurzschlussfest




Leerlaufverlustleistung
typ. 1,3 W

| Bestellnummer | Spannung prim. V | Anschlussstift prim. | Spannung sek. V | Strom sek. mA | Anschlussstift sek. | Leerlaufspannung V | Anschlusschema |
|----------------|------------------|----------------------|-----------------|---------------|---------------------|--------------------|----------------|
| BV EI 422 1320 | 230 | 1 - 5 | 1 x 6 | 1000 | 7 - 9 | 1 x 8,7 | 1 |
| BV EI 422 1298 | 230 | 1 - 5 | 2 x 6 | 500 | 6 - 7/9 - 10 | 2 x 8,7 | 2 |
| BV EI 422 1303 | 230 | 1 - 5 | 1 x 7,5 | 800 | 7 - 9 | 1 x 10,9 | 1 |
| BV EI 422 1304 | 230 | 1 - 5 | 2 x 7,5 | 400 | 6 - 7/9 - 10 | 2 x 10,9 | 2 |
| BV EI 422 1285 | 230 | 1 - 5 | 1 x 9 | 667 | 7 - 9 | 1 x 13,0 | 1 |
| BV EI 422 1281 | 230 | 1 - 5 | 2 x 9 | 334 | 6 - 7/9 - 10 | 2 x 13,0 | 2 |
| BV EI 422 1275 | 230 | 1 - 5 | 1 x 12 | 500 | 7 - 9 | 1 x 16,7 | 1 |
| BV EI 422 1260 | 230 | 1 - 5 | 2 x 12 | 250 | 6 - 7/9 - 10 | 2 x 16,7 | 2 |
| BV EI 422 1276 | 230 | 1 - 5 | 1 x 15 | 400 | 7 - 9 | 1 x 20,2 | 1 |
| BV EI 422 1305 | 230 | 1 - 5 | 2 x 15 | 200 | 6 - 7/9 - 10 | 2 x 20,6 | 2 |
| BV EI 422 1289 | 230 | 1 - 5 | 1 x 18 | 334 | 7 - 9 | 1 x 24,6 | 1 |
| BV EI 422 1306 | 230 | 1 - 5 | 2 x 18 | 167 | 6 - 7/9 - 10 | 2 x 24,6 | 2 |
| BV EI 422 1355 | 230 | 1 - 5 | 1 x 21 | 285 | 7 - 9 | 1 x 27,1 | 1 |
| BV EI 422 1307 | 230 | 1 - 5 | 1 x 24 | 250 | 7 - 9 | 1 x 30,8 | 1 |

Anschluss-Stifte Ausführung in Vergussgehäuse „K“ mit 2 Befestigungslaschen



Ausführung in Vergussgehäuse „K“

| 6,0 VA ta 70 °C/B | Bestell- nummer | Spannung prim. V | Anschluss- stift prim. | Spannung sek. V | Strom sek. mA | Anschluss- stift sek. | Leerlauf- spannung V | Anschluss- schema |
|--|--------------------|---------------------|---------------------------|--------------------|------------------|--------------------------|-------------------------|----------------------|
| Baugröße/Pakethöhe BV EI 422 ... / 14,8 mm | BV EI 422 1218 | 230 | 1 - 5 | 1 x 6 | 1000 | 7 - 9 | 1 x 8,7 | 1 |
| nicht kurzschlussfest  | BV EI 422 1219 | 230 | 1 - 5 | 2 x 6 | 500 | 6 - 7/9 - 10 | 2 x 8,7 | 2 |
| Leerlaufverlustleistung typ. 1,3 W | BV EI 422 1220 | 230 | 1 - 5 | 1 x 7,5 | 800 | 7 - 9 | 1 x 10,9 | 1 |
| | BV EI 422 1221 | 230 | 1 - 5 | 2 x 7,5 | 400 | 6 - 7/9 - 10 | 2 x 10,9 | 2 |
| | BV EI 422 1222 | 230 | 1 - 5 | 1 x 9 | 667 | 7 - 9 | 1 x 13,0 | 1 |
| | BV EI 422 1223 | 230 | 1 - 5 | 2 x 9 | 334 | 6 - 7/9 - 10 | 2 x 13,0 | 2 |
| | BV EI 422 1224 | 230 | 1 - 5 | 1 x 12 | 500 | 7 - 9 | 1 x 16,7 | 1 |
| | BV EI 422 1225 | 230 | 1 - 5 | 2 x 12 | 250 | 6 - 7/9 - 10 | 2 x 16,7 | 2 |
| | BV EI 422 1226 | 230 | 1 - 5 | 1 x 15 | 400 | 7 - 9 | 1 x 20,2 | 1 |
| | BV EI 422 1227 | 230 | 1 - 5 | 2 x 15 | 200 | 6 - 7/9 - 10 | 2 x 20,6 | 2 |
| | BV EI 422 1228 | 230 | 1 - 5 | 1 x 18 | 334 | 7 - 9 | 1 x 24,6 | 1 |
| | BV EI 422 1229 | 230 | 1 - 5 | 2 x 18 | 167 | 6 - 7/9 - 10 | 2 x 24,6 | 2 |
| | BV EI 422 1354 | 230 | 1 - 5 | 1 x 21 | 285 | 7 - 9 | 1 x 27,1 | 1 |
| | BV EI 422 1230 | 230 | 1 - 5 | 1 x 24 | 250 | 7 - 9 | 1 x 30,8 | 1 |

