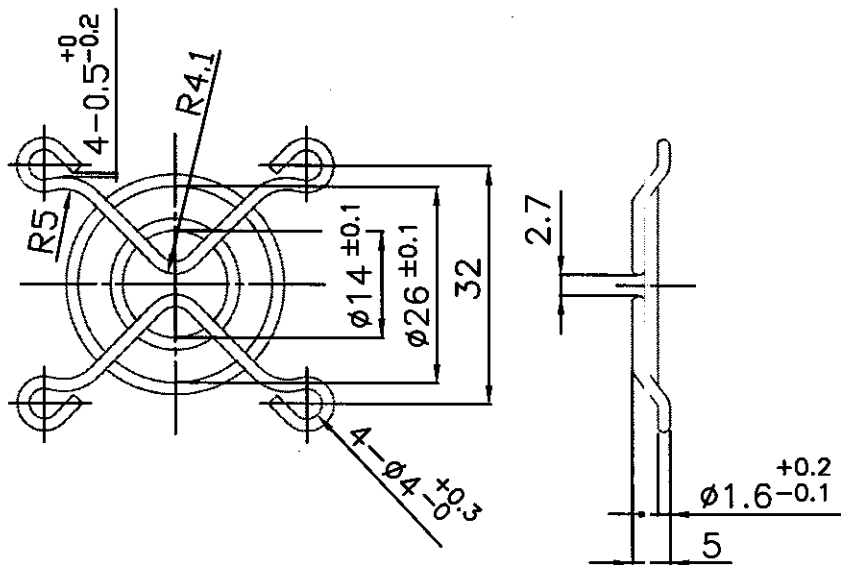


FG-04 (B-13) FOR 40mm FAN



- 註：
 1: 注意孔距及彎角
 2: 先鍍鍊後鍍銘



										適用範圍	40mm FAN		
										材	Rod-Carbon Steel		
										質			
項目	修	訂	說	明	修訂日期	修訂	核	準	質	查閱	黃世昌	審核	梁進丁
公差	±0.3	單位	mm	比例	1:1	日期	84 3 11	製圖	周淑敏	841006			
建準電機工業股份有限公司					圖名	FG-04 (B13)			圖號	FG-04			
SUNONWEALTH ELEC. MACH. IND. CO., LTD.						金屬保護網							